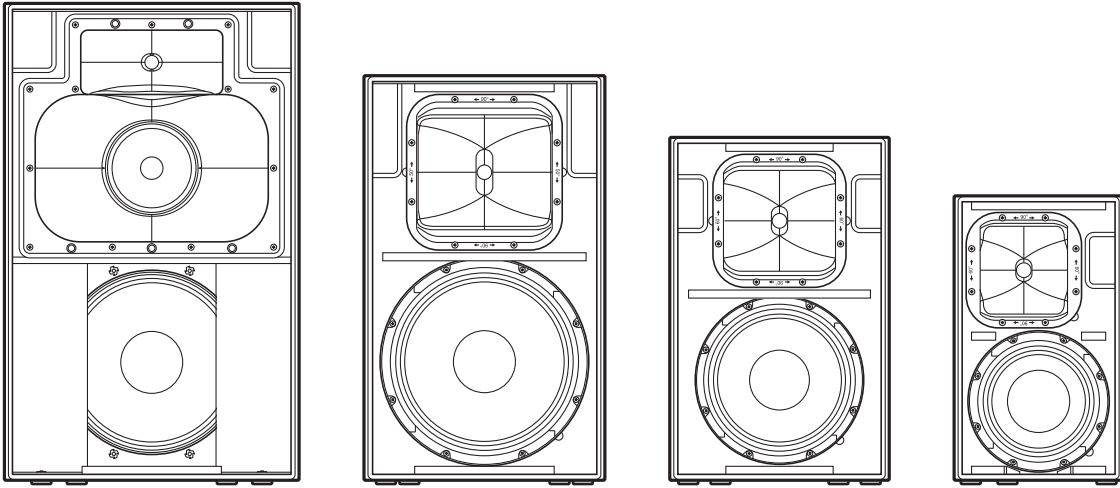


POWERED LOUDSPEAKER

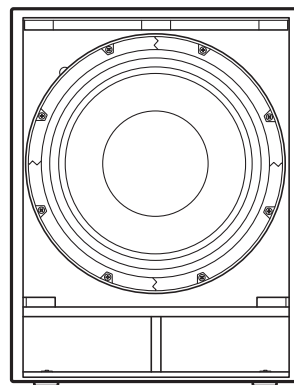
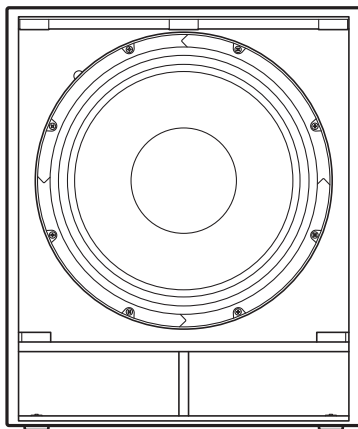
DZR 315
DZR 315-D
DZR 15
DZR 15-D

DZR 12
DZR 12-D
DZR 10
DZR 10-D


POWERED SUBWOOFER

DXS 18xLF
DXS 18xLF-D

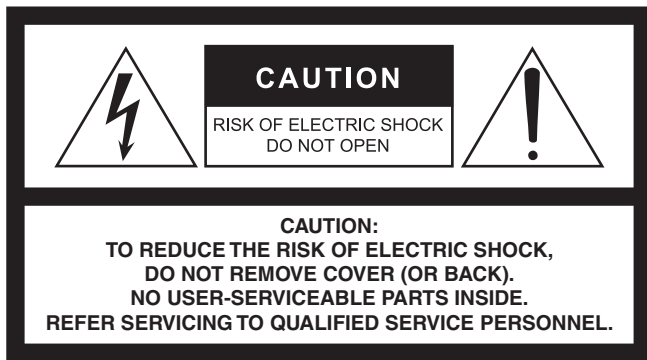
DXS 15xLF
DXS 15xLF-D



EN Owner's Manual
DE Bedienungsanleitung
FR Mode d'emploi
ES Manual de instrucciones
PT Manual do Proprietário

IT Manuale di istruzioni
RU Руководство пользователя
KO 사용설명서
JA 取扱説明書

POWERED SPEAKER SYSTEM



The above warning is located on the rear of the unit.



L'avertissement ci-dessus est situé sur l'arrière de l'unité.

Explanation of Graphical Symbols Explication des symboles



The lightning flash with arrowhead symbol within an equilateral triangle is intended to alert the user to the presence of uninsulated "dangerous voltage" within the product's enclosure that may be of sufficient magnitude to constitute a risk of electric shock to persons. L'éclair avec une flèche à l'intérieur d'un triangle équilatéral est destiné à attirer l'attention de l'utilisateur sur la présence d'une « tension dangereuse » non isolée à l'intérieur de l'appareil, pouvant être suffisamment élevée pour constituer un risque d'électrocution.



The exclamation point within an equilateral triangle is intended to alert the user to the presence of important operating and maintenance (servicing) instructions in the literature accompanying the product. Le point d'exclamation à l'intérieur d'un triangle équilatéral est destiné à attirer l'attention de l'utilisateur sur la présence d'instructions importantes sur l'emploi ou la maintenance (réparation) de l'appareil dans la documentation fournie.

IMPORTANT SAFETY INSTRUCTIONS

- 1 Read these instructions.
- 2 Keep these instructions.
- 3 Heed all warnings.
- 4 Follow all instructions.
- 5 Do not use this apparatus near water.
- 6 Clean only with dry cloth.
- 7 Do not block any ventilation openings. Install in accordance with the manufacturer's instructions.
- 8 Do not install near any heat sources such as radiators, heat registers, stoves, or other apparatus (including amplifiers) that produce heat.
- 9 Do not defeat the safety purpose of the polarized or grounding-type plug. A polarized plug has two blades with one wider than the other. A grounding type plug has two blades and a third grounding prong. The wide blade or the third prong are provided for your safety. If the provided plug does not fit into your outlet, consult an electrician for replacement of the obsolete outlet.
- 10 Protect the power cord from being walked on or pinched particularly at plugs, convenience receptacles, and the point where they exit from the apparatus.
- 11 Only use attachments/accessories specified by the manufacturer.
- 12 Use only with the cart, stand, tripod, bracket, or table specified by the manufacturer, or sold with the apparatus. When a cart is used, use caution when moving the cart/apparatus combination to avoid injury from tip-over.
- 13 Unplug this apparatus during lightning storms or when unused for long periods of time.
- 14 Refer all servicing to qualified service personnel. Servicing is required when the apparatus has been damaged in any way, such as power-supply cord or plug is damaged, liquid has been spilled or objects have fallen into the apparatus, the apparatus has been exposed to rain or moisture, does not operate normally, or has been dropped.



WARNING

TO REDUCE THE RISK OF FIRE OR ELECTRIC SHOCK, DO NOT EXPOSE THIS APPARATUS TO RAIN OR MOISTURE.

(UL60065_03)

PRÉCAUTIONS CONCERNANT LA SÉCURITÉ

- 1 Lire ces instructions.
- 2 Conserver ces instructions.
- 3 Tenir compte de tous les avertissements.
- 4 Suivre toutes les instructions.
- 5 Ne pas utiliser ce produit à proximité d'eau.
- 6 Nettoyer uniquement avec un chiffon propre et sec.
- 7 Ne pas bloquer les orifices de ventilation. Installer l'appareil conformément aux instructions du fabricant.
- 8 Ne pas installer l'appareil à proximité d'une source de chaleur comme un radiateur, une bouche de chaleur, un poêle ou tout autre appareil (y compris un amplificateur) produisant de la chaleur.
- 9 Ne pas modifier le système de sécurité de la fiche polarisée ou de la fiche de terre. Une fiche polarisée dispose de deux broches dont une est plus large que l'autre. Une fiche de terre dispose de deux broches et d'une troisième pour le raccordement à la terre. Cette broche plus large ou cette troisième broche est destinée à assurer la sécurité de l'utilisateur. Si la fiche équipant l'appareil n'est pas compatible avec les prises de courant disponibles, faire remplacer les prises par un électricien.
- 10 Acheminer les cordons d'alimentation de sorte qu'ils ne soient pas piétinés ni coincés, en faisant tout spécialement attention aux fiches, prises de courant et au point de sortie de l'appareil.
- 11 Utiliser exclusivement les fixations et accessoires spécifiés par le fabricant.
- 12 Utiliser exclusivement le chariot, le stand, le trépied, le support ou la table recommandés par le fabricant ou vendus avec cet appareil. Si l'appareil est posé sur un chariot, déplacer le chariot avec précaution pour éviter tout risque de chute et de blessure.
- 13 Débrancher l'appareil en cas d'orage ou lorsqu'il doit rester hors service pendant une période prolongée.
- 14 Confier toute réparation à un personnel qualifié. Faire réparer l'appareil s'il a subi tout dommage, par exemple si la fiche ou le cordon d'alimentation est endommagé, si du liquide a coulé ou des objets sont tombés à l'intérieur de l'appareil, si l'appareil a été exposé à la pluie ou à de l'humidité, si l'appareil ne fonctionne pas normalement ou est tombé.



AVERTISSEMENT

POUR RÉDUIRE LES RISQUES D'INCENDIE OU DE DÉCHARGE ÉLECTRIQUE, N'EXPOSEZ PAS CET APPAREIL À LA PLUIE OU À L'HUMIDITÉ.

(UL60065_03)

FCC INFORMATION (U.S.A.)

1. IMPORTANT NOTICE: DO NOT MODIFY THIS UNIT!

This product, when installed as indicated in the instructions contained in this manual, meets FCC requirements. Modifications not expressly approved by Yamaha may void your authority, granted by the FCC, to use the product.

2. IMPORTANT: When connecting this product to accessories and/or another product use only high quality shielded cables. Cable/s supplied with this product MUST be used. Follow all installation instructions. Failure to follow instructions could void your FCC authorization to use this product in the USA.

3. NOTE: This product has been tested and found to comply with the requirements listed in FCC Regulations, Part 15 for Class "B" digital devices. Compliance with these requirements provides a reasonable level of assurance that your use of this product in a residential environment will not result in harmful interference with other electronic devices. This equipment generates/uses radio frequencies and, if not installed and used according to the instructions found in the users manual, may cause interference harmful to the operation of other electronic devices. Compliance with FCC regulations does not guarantee that interference will not

occur in all installations. If this product is found to be the source of interference, which can be determined by turning the unit "OFF" and "ON"; please try to eliminate the problem by using one of the following measures:

Relocate either this product or the device that is being affected by the interference.

Utilize power outlets that are on different branch (circuit breaker or fuse) circuits or install AC line filter/s.

In the case of radio or TV interference, relocate/reorient the antenna. If the antenna lead-in is 300 ohm ribbon lead, change the lead-in to co-axial type cable.

If these corrective measures do not produce satisfactory results, please contact the local retailer authorized to distribute this type of product. If you can not locate the appropriate retailer, please contact Yamaha Corporation of America, Electronic Service Division, 6600 Orangethorpe Ave, Buena Park, CA90620

The above statements apply ONLY to those products distributed by Yamaha Corporation of America or its subsidiaries.

* This applies only to products distributed by YAMAHA CORPORATION OF AMERICA.

(class B)

COMPLIANCE INFORMATION STATEMENT (DECLARATION OF CONFORMITY PROCEDURE)

Responsible Party : Yamaha Corporation of America

Address : 6600 Orangethorpe Ave., Buena Park, Calif. 90620

Telephone : 714-522-9011

Type of Equipment : POWERED SPEAKER SYSTEM

Model Name : DZR315-D, DZR15-D, DZR12-D, DZR10-D, DXS18XLF-D, DXS15XLF-D

This device complies with Part 15 of the FCC Rules.

Operation is subject to the following two conditions:

- 1) this device may not cause harmful interference, and
- 2) this device must accept any interference received including interference that may cause undesired operation.

See user manual instructions if interference to radio reception is suspected.

* This applies only to products distributed by YAMAHA CORPORATION OF AMERICA.

(FCC DoC)

In Finland: Laitte on liitettävä suojamaadoituskoskettimilla varustettuun pistorasiaan.

In Norway: Apparatet må tilkoples jordet stikkontakt.

In Sweden: Apparatens skall anslutas till jordat uttag.

(class I hokuo)

PRECAUÇÕES

LEIA COM ATENÇÃO ANTES DE CONTINUAR

Mantenha este manual em lugar seguro para futuras referências.



ADVERTÊNCIAS

Siga sempre as precauções básicas mencionadas abaixo para evitar ferimentos graves ou até mesmo morte por choque elétrico, curto-circuito, danos, incêndio ou outros acidentes. Entre essas precauções estão, mas não estão limitadas a:

Se você observar qualquer anormalidade

- Caso ocorra algum dos problemas a seguir, desligue imediatamente a chave liga/desliga e desconecte o plugue elétrico da tomada.
 - O cabo de alimentação ou o plugue ficar desgastado ou danificado.
 - Cheiro estranho ou fumaça.
 - Algum objeto, ou água, tiver caído dentro do produto.
 - Houver uma perda súbita de som durante o uso do produto.
 - Rachaduras ou outros danos visíveis aparecem no produto.
 Em seguida, leve o produto para um Serviço Técnico Yamaha inspecionar ou reparar.

Fonte de alimentação/cabo de alimentação

- Não deixe o cabo de alimentação próximo a fontes de calor, como aquecedores ou radiadores, nem dobre excessivamente nem danifique o cabo, não coloque objetos pesados sobre ele nem posicione o cabo onde alguém possa pisar, tropeçar ou derrubar algo nele.
- Utilize apenas a tensão especificada como correta para o produto. A tensão correta está impressa na placa de identificação do produto.
- Use somente o cabo de alimentação/plugue fornecido. Se você pretende usar o produto em uma área diferente da que você comprou, o cabo de alimentação fornecido pode não ser compatível. Consulte seu fornecedor Yamaha.
- Verifique o plugue elétrico periodicamente e remova a sujeira e o pó acumulados nele.
- Insira o plugue elétrico totalmente para evitar choques elétricos ou incêndio.
- Durante a instalação do produto, verifique se a tomada de corrente alternada (CA) que está usando pode ser alcançada com facilidade. Se houver algum problema ou defeito, desligue o aparelho imediatamente e desconecte o plugue da tomada. Mesmo quando a chave Liga/Desliga estiver na posição desligada, se o cabo de alimentação não estiver desconectado da tomada CA na parede, o produto não estará desconectado da fonte de energia.
- Remova o plugue elétrico da tomada quando o produto não for utilizado por um longo período.
- Não toque no produto ou no plugue elétrico durante uma tempestade com relâmpagos.
- Conecte o plugue a uma tomada apropriada usando uma conexão de aterramento protetora. O aterramento incorreto pode causar choque elétrico, incêndio ou danos.

Não abra

- Este produto contém peças cuja manutenção não pode ser feita pelo usuário. Não tente desmontar as peças internas ou modificá-las de modo algum.

Advertência sobre água/Advertência sobre incêndio

- Não exponha o produto à chuva, não o utilize perto de água nem em locais úmidos e não coloque sobre ele objetos (como jarros, garrafas ou copos) contendo líquidos que possam ser derramados em suas aberturas.
- Nunca conecte nem desconecte o plugue elétrico com as mãos molhadas.
- Não coloque itens incandescentes ou chamas abertas próximos ao produto, porque eles podem causar um incêndio.

Perda da audição

- Antes de conectar o produto a outros produtos, desligue todos os dispositivos. Além disso, antes de ligar ou desligar todos os dispositivos, certifique-se de que todos os níveis de volume estejam no mínimo. Deixar de fazer isso pode causar perda de audição, choque elétrico ou dano ao produto.
- Ao ligar a alimentação CA do sistema de áudio, sempre ligue o produto POR ÚLTIMO, para evitar perda de audição e danos ao alto-falante. Durante o desligamento, o produto deve ser desligado PRIMEIRO pelo mesmo motivo.



CUIDADO

Siga sempre as precauções básicas mencionadas abaixo para evitar que você ou outras pessoas se machuquem, bem como para evitar que ocorram avarias no produto ou em outros objetos. Entre essas precauções estão, mas não estão limitadas a:

Fonte de alimentação/cabo de alimentação

- Ao desconectar o plugue elétrico do produto ou da tomada, sempre segure o próprio plugue, nunca o cabo. Se você puxar o cabo, ele poderá ser danificado.

Localização e conexão

- Não deixe o produto em posições instáveis de onde ele possa sofrer quedas acidentais e causar ferimentos.
- Mantenha o produto fora do alcance de crianças. Este produto não é adequado para uso em locais com a presença provável de crianças.
- Não obstrua as aberturas. Este produto tem orifícios de ventilação na parte traseira para evitar que a temperatura interna fique muito alta. Em particular, não coloque o produto de lado ou de cabeça para baixo. Ventilação inadequada pode resultar em superaquecimento, podendo causar danos aos produtos ou até mesmo incêndio.
- Ao tentar dissipar o calor no produto, ao instalá-lo:
 - Não use o produto em um local confinado e mal ventilado. Ventilação inadequada pode resultar em superaquecimento, podendo causar danos aos produtos ou até mesmo incêndio. Certifique-se de que haja um espaço adequado em torno do painel traseiro: pelo menos 30 cm acima, 30 cm dos lados e 30 cm atrás dele.
- Não coloque o produto em um local onde ele possa entrar em contato com gases corrosivos ou maresia. Isso pode resultar em mau funcionamento.
- Antes de mudar o produto de local, remova todos os cabos conectados.

- Ao transportar ou movimentar o produto, sempre use duas ou mais pessoas. Se você tentar erguer o produto sozinho, poderá machucar as costas, sofrer outras lesões ou danificar o próprio produto.
- Não utilize alças de alto-falante no caso de instalação suspensa. Isso pode causar danos ou ferimentos.
- Não segure na parte inferior do produto ao transportá-lo ou movê-lo. Ao fazer isso, você pode prender as mãos embaixo do produto e sofrer ferimentos.
- Não pressione o painel traseiro do produto contra a parede. Isso pode fazer com que o plugue entre em contato com a parede e se desprenda do cabo de alimentação, causando curto-circuito, mau funcionamento ou até mesmo incêndio.
- Se você utilizar o soquete de haste para montar uma caixa acústica satélite usando um pedestal, leia atentamente a seção "4 Soquetes de haste dupla" na página 71. O uso de uma haste de qualquer outro tamanho poderá causar a queda do produto e provocar lesões ou danos nos componentes internos.
- Consulte sempre o Serviço Técnico Yamaha se a instalação do produto necessitar de trabalho de construção e observe as precauções a seguir.
 - Escolha o material de montagem e um local de instalação que possam suportar o peso do produto.
 - Evite locais expostos a vibração constante.
 - Use as ferramentas necessárias para instalar o produto.
 - Inspeccione o produto periodicamente.

Manutenção

- Remova o plugue de alimentação da tomada de corrente alternada (CA) ao limpar o produto.

Cuidado no manuseio

- Não coloque os dedos ou as mãos em qualquer fenda ou abertura no produto (orifícios, portas, etc.).
- Não utilize o produto se o som estiver distorcido. O uso prolongado nessa condição pode causar superaquecimento e resultar em incêndio.

A Yamaha não pode ser responsabilizada por danos causados pelo uso indevido do produto ou por modificações nele efetuadas, bem como pela perda ou destruição de dados.

AVISO

Para evitar a possibilidade de defeitos/danos no produto, danos nos dados ou em outra propriedade, obedeça aos avisos abaixo.

■ Manuseio e manutenção

- Não use o produto próximo a aparelhos elétricos, como televisores, rádios, equipamentos audiovisuais, telefones celulares ou outros. Caso contrário, o produto, a televisão ou o rádio poderão gerar ruído.
- Não exponha o produto à poeira ou vibração em excesso, nem ao calor ou frio extremo (como luz solar direta, próximo a um aquecedor ou dentro de um carro durante o dia) para evitar a possibilidade de deformação do painel, operação instável ou danos nos componentes internos.
- Pode ocorrer condensação no produto por conta de mudanças rápidas e drásticas na temperatura ambiente, por exemplo, quando o produto é movido de um local para outro ou quando o ar condicionado é ligado ou desligado. O uso do produto com a condensação pode causar danos. Se houver motivos para crer que haja condensação, não ligue o produto por várias horas até que a condensação seque completamente.
- Não coloque o alto-falante virado para baixo com a grade anexada, pois isso pode provocar a deformação da grade.
- Ao colocar o alto-falante virado para baixo, coloque-o sempre sobre uma superfície plana.
- Não toque na unidade do driver do alto-falante.
- A saída de ar das portas de reflexão de graves é normal e geralmente ocorre quando o alto-falante lida com material de programa com conteúdo com graves pesados.
- Durante alterações extremas de temperatura ou umidade, poderão ocorrer condensação e acúmulo de água na superfície do dispositivo. Se a água não for retirada, as partes de madeira poderão absorvê-la danificando o instrumento. Seque imediatamente o instrumento com um pano macio.

■ Conectores

- Os conectores tipo XLR são cabeados da seguinte forma (padrão IEC60268): pino 1: terra, pino 2: positivo (+) e pino 3: negativo (-).

Informações

■ Sobre funções/dados que acompanham o produto

- Este produto utiliza o Dante Ultimo. Para obter detalhes sobre as licenças de código aberto desse software, consulte o site da Audinate (em inglês). <https://www.audinate.com/software-licensing>

■ Sobre este manual

- As ilustrações e visores LCD mostrados neste manual são apenas para fins de instrução.
- As fontes de bitmap usadas neste instrumento foram fornecidas por, e são propriedade de, Ricoh Co., Ltd.
- Os nomes das empresas e dos produtos neste manual são as marcas comerciais ou as marcas comerciais registradas de suas respectivas empresas.
- O software poderá ser revisado e atualizado sem aviso prévio.

■ Sobre o descarte

- Este produto contém componentes recicláveis. Ao descartar este produto, entre em contato com as autoridades locais adequadas.

Introdução

Obrigado por comprar a POWERED LOUDSPEAKER (caixa acústica de alta potência) Yamaha série DZR(-D) e o POWERED SUBWOOFER (subwoofer de alta potência) série DXS-XLF(-D). (Veja a seguir a linha de produtos das séries.) Esses produtos se destinam a apresentações ao vivo, reforço de som e aplicações de sistema de som com instalação fixa. Este manual explica como instalar, preparar e configurar as conexões para instaladores, construtores ou usuários em geral familiarizados com caixas acústicas. Leia atentamente este manual antes de começar a usar o produto, para aproveitar ao máximo suas várias funções. Depois de ler este manual, mantenha-o à disposição para referência futura.

- Excetuando-se especificações em contrário, as ilustrações de exemplo deste manual se baseiam no DZR12-D e no DXS18XLF-D.

Linha de produtos das séries DZR(-D) e DXS-XLF(-D)

	Tipo	Modelo padrão	Modelo Dante (-D)
Full Range	3 vias, 15"	DZR315	DZR315-D
	2 vias, 15"	DZR15	DZR15-D
	2 vias, 12"	DZR12	DZR12-D
	2 vias, 10"	DZR10	DZR10-D
Subwoofer	18"	DXS18XLF	DXS18XLF-D
	15"	DXS15XLF	DXS15XLF-D

Sumário

PRECAUÇÕES	68	Configurações básicas.....	77
Introdução	70	Conexão Dante.....	78
Características principais.....	70	Configurações do modo Cardioid	79
Estrutura dos manuais	70	Corneta rotativa	80
Acessórios inclusos	70	Exemplos de instalação	81
Funções.....	71	Acessórios opcionais (vendidos separadamente).....	83
Tela HOME	74	Solução de problemas.....	83
Principais menus e exemplos de telas.....	75	General Specifications (Apenas em inglês).....	151
Operações na tela.....	76	Dimensions (Apenas em inglês).....	153
Uso de uma unidade flash USB para salvar/carregar dados	76		

Características principais

- O gabinete resistente de compensado conta com um amplificador Classe D de alta saída. Os modelos full-range contam com um ímã de neodímio potente e leve.
- Pareamento otimizado de uma unidade de caixa acústica altamente durável com uma corneta direcional fixa, para agudos penetrantes e graves poderosos.
- Os modelos full-range contam com um filtro FIR para ajustes de crossover e frequência. Baixa latência para DSP e AD/DA, devido à taxa de amostragem de 96 kHz.
- Tela LCD para carregar valores predefinidos e para fazer ajustes gráficos precisos em EQ, delay e roteamentos. Transfira as configurações com facilidade utilizando uma unidade USB.
- Os modelos Dante (-D) oferecem suporte para a transmissão de áudio digital e controle remoto por meio de uma rede Dante.
- Os modelos de 2 vias oferecem suporte para uso em um pedestal ou a utilização como um monitor de solo. A rotação da corneta, vários pontos de amarração e suportes opcionais permitem diversos métodos de instalação.

Dante

Dante é um protocolo de transmissão de áudio em rede desenvolvido pela Audinate. Permite a transmissão de áudio digital multicanal não compactado em latência baixa e a sincronização no nível da amostra. A fiação é simplificada por meio de conexões que usam cabos CAT5e.

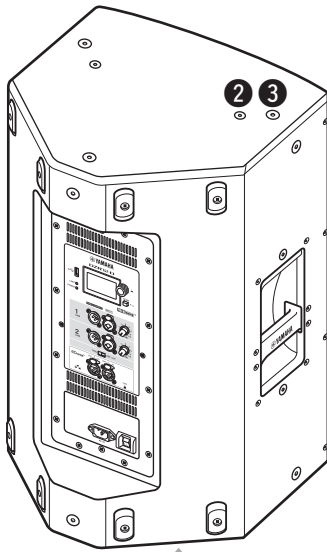
Estrutura dos manuais

- **Manual do Proprietário (este documento):** Fornece explicações principalmente sobre os nomes, funções e operações básicas de cada componente.
- **Manual de referência:** Fornece explicações detalhadas principalmente sobre configurações e operações. Pode ser baixado do site global da Yamaha Pro Audio. <https://www.yamahaproaudio.com/>

Acessórios inclusos

- Cabo de alimentação
- Manual do Proprietário (este livro)

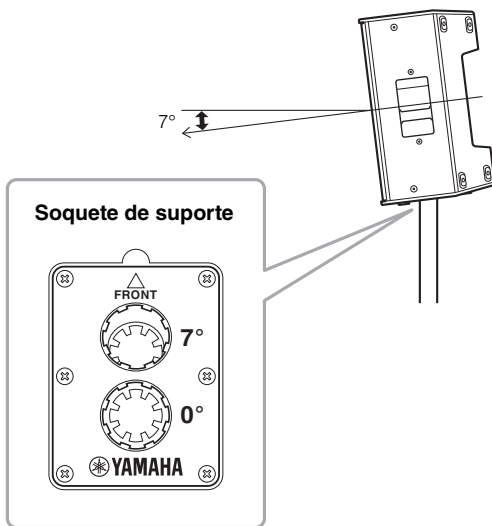
Caixa acústica full-range (traseira)



Superfície inferior 1

1 Soquete de suporte inclinável

Essa montagem tem dois soquetes de suporte. Você pode escolher o ângulo da caixa acústica, de modo que ela fique paralela ao solo ou inclinada 7 graus para baixo na direção do solo. Compatível com suportes para caixas acústicas disponíveis no mercado e com pedestais para caixas acústicas com 35 mm de diâmetro. (Esses soquetes não estão disponíveis no DZR315(-D).)



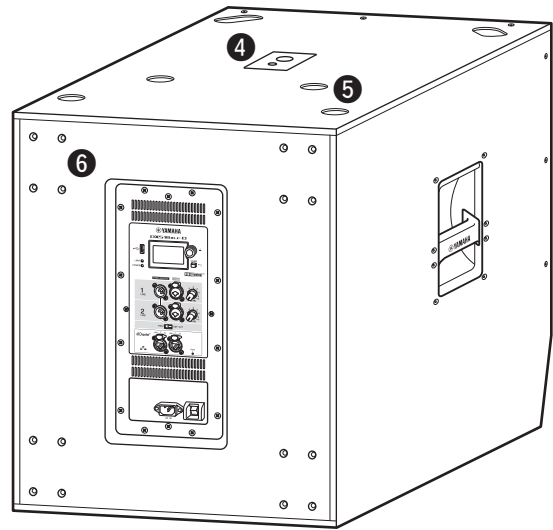
2 Furos roscados para suporte em U

Para instalar com os suportes em U vendidos separadamente. (Esses soquetes não estão disponíveis no DZR315(-D).)

3 Furos roscados para parafusos de olhal

Para instalar a caixa acústica usando parafusos de olhal. Os furos roscados para parafusos de olhal atravessam a parede do gabinete.

Subwoofer (traseiro)



4 Soquetes de pedestal duplo

Compatível com pedestais para caixas acústicas com 35 mm de diâmetro e parafuso M20.



Ao usar um soquete de pedestal para instalar uma caixa acústica, observe as condições de segurança a seguir.

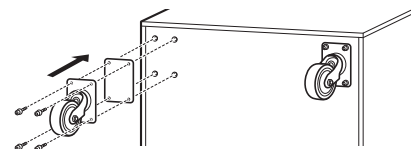
Subwoofer	Caixa acústica a ser instalada	Comprimento do pedestal
DXS18XLF(-D)	Peso: 26 kg ou menos Altura: 76,0 cm ou menos (DZR15(-D) ou menor)	104 cm ou menos
DXS15XLF(-D)	Peso: 22 kg ou menos Altura: 64,5 cm ou menos (DZR12(-D) ou menos)	82 cm ou menos
	Peso: 18 kg ou menos Altura: 53,7 cm ou menos (DZR10(-D) ou menor)	104 cm ou menos

5 Coberturas de pés

Ao empilhar vários alto-falantes, alinhe os pés de borracha do alto-falante superior com a cobertura dos pés do alto-falante inferior.

6 Parafusos de montagem da roda

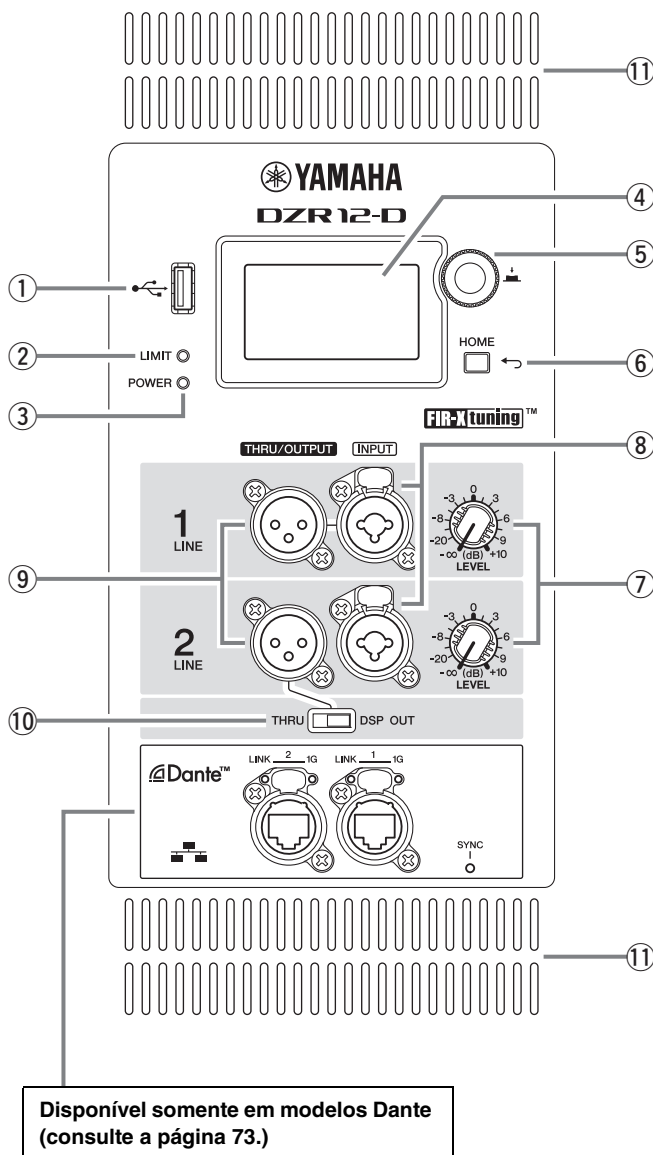
Para instalar as rodas Yamaha SPW-1 vendidas separadamente. Se não estiver usando rodas, não retire esses parafusos. Caso contrário, o vazamento de ar afetará a qualidade do som.



OBSERVAÇÃO

- Para obter mais informações sobre a instalação de rodas e as precauções relacionadas, consulte o manual correspondente das rodas.
- Não instale nenhum item além das rodas SPW-1.

Painel traseiro (tanto para caixas acústicas full-range quanto para subwoofers)



① Terminal USB

Para conectar uma unidade flash USB para salvar/carregar dados.

AVISO

Ao utilizar um cabo de extensão USB, use um cabo que não tenha mais de 1 m de comprimento.

② Indicador [LIMIT]

Fica aceso em vermelho quando o limitador para proteger a caixa acústica está ativo. Se o indicador permanecer aceso, reduza o nível do sinal de entrada.

③ Indicador [POWER]

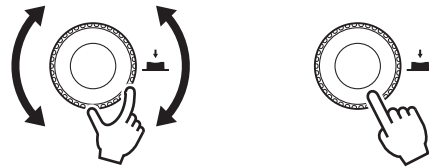
Fica aceso em verde quando a alimentação está ligada. Pisca e, verde quando a função de proteção está ativa e a saída está sem áudio. (Nesse momento, "MUTED" é exibido na tela HOME no visor.)

④ Visor

Mostra as configurações de várias funções.

⑤ Botão giratório principal

Gire o botão para mover o cursor que é exibido no visor e mudar os valores dos parâmetros. Pressione o botão para executar uma configuração.



⑥ [←] Tecla (Back)

Pressione essa tecla para voltar à tela anterior. Pressione a tecla e a mantenha pressionada para voltar à tela HOME.

⑦ Controles [LEVEL]

Ajusta o nível que é fornecido para os conectores [INPUT].

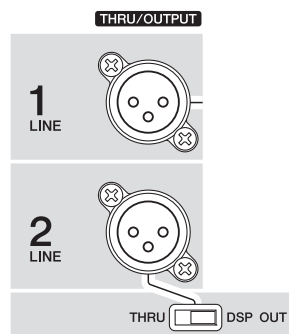
⑧ Conectores [INPUT]

Conectores combo para a entrada de nível de linha. Aceita conectores XLR e conectores telefônicos.

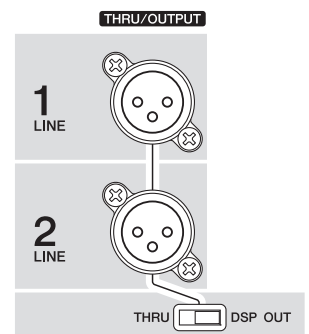
⑨ Conectores [THRU/OUTPUT]

Conectores de saída XLR. O sinal de saída para o canal 2 em caixas acústicas full-range e nos canais 1 e 2 em subwoofers pode ser alternado usando a chave [THRU/DSP OUT]. Em caixas acústicas full-range, o canal 1 é fixado em [THRU].

Série DZR(-D)



Série DXS-XLF(-D)



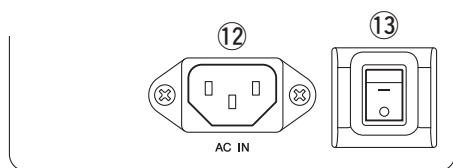
⑩ Chave [THRU/DSP OUT]

Seleciona se a saída dos sinais dos conectores de entrada será realizada sem processar ([THRU]) ou se a saída dos sinais será realizada após o processamento de DSP ([DSP OUT]).

⑪ Ventoinhas

Um ventilador de resfriamento está instalado no lado de saída. Quando a caixa acústica estiver sendo usado, certifique-se de que todas as ventoinhas estejam completamente desobstruídas.

■ Seção de alimentação



12 Conector [AC IN]

Conecte o cabo de alimentação CA fornecido aqui. Primeiro, conecte o cabo de força a este produto e, em seguida, insira o plugue do cabo de alimentação na tomada de CA. Ao remover o cabo de alimentação, realize esse procedimento na ordem inversa.



ADVERTÊNCIA

Use somente o cabo de alimentação/plugue fornecido.



CUIDADO

Certifique-se de desligar a alimentação, antes de conectar ou desconectar o cabo de alimentação.

Conecte o cabo de alimentação inserindo-o totalmente, até que esteja travado pelo mecanismo de trava (V-Lock). Pressione a trava V-Lock para desconectar o cabo de alimentação.

13 Chave liga/desliga

Liga [-] ou desliga [O] a fonte de alimentação.



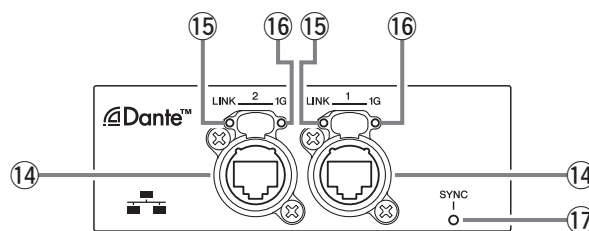
ADVERTÊNCIA

Mesmo quando a chave liga/desliga está desligada, há uma pequena quantidade de corrente. Se você não for usar a caixa acústica por um período prolongado, tire o cabo de alimentação da tomada.

OBSERVAÇÃO

- Dependendo do momento em que a chave liga/desliga é ligada ou desligada, o aparelho pode levar até 15 segundos para ligar.
- Ao usar vários dispositivos, recomendamos ligar um dispositivo de cada vez. Se vários dispositivos são ligados ao mesmo tempo, os dispositivos podem não ser acionados corretamente devido a uma queda de tensão na fonte de alimentação.

■ Seção do Dante (somente modelos Dante)



14 Conectores Dante

São conectores etherCON para uma rede Dante. Os dois conectores são conexões primárias. Podem ser usados para conexões em série. Para obter detalhes, consulte o Manual de Referência.

OBSERVAÇÃO

Use cabos STP (Shielded Twisted Pair, "par trançado revestido") para evitar interferência eletromagnética. Certifique-se de que as partes metálicas dos plugues estejam eletricamente conectadas ao revestimento do cabo STP por uma fita condutora ou meios comparáveis.

15 Indicador [LINK]

Mostra o status da comunicação de Dante. Acende em verde quando um cabo Ethernet está conectado corretamente ao conector Dante.

16 Indicador [1G]

Acende em laranja quando a rede Dante está funcionando como Gigabit Ethernet.

17 Indicador [SYNC]

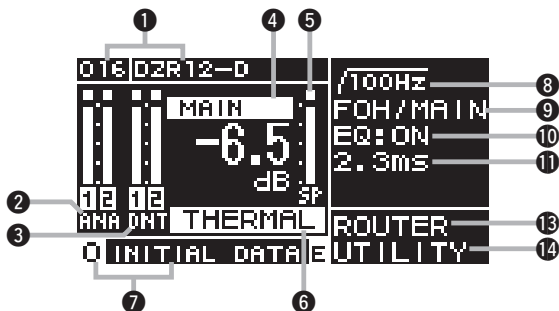
Fica aceso ou pisca em verde de acordo com o status da comunicação Dante, como mostra a tabela a seguir.

Aceso	Operando normalmente como seguidor de relógio na rede Dante
Piscando continuamente	Operando normalmente como líder de clock na rede Dante
Piscando periodicamente uma vez	Configuração incorreta de DANTE FS
Piscando periodicamente duas vezes	Cabo da rede Dante não conectado
Piscando periodicamente três vezes	Conexão de rede Dante incorreta

A tela HOME é exibida quando a chave liga/desliga é ligada.

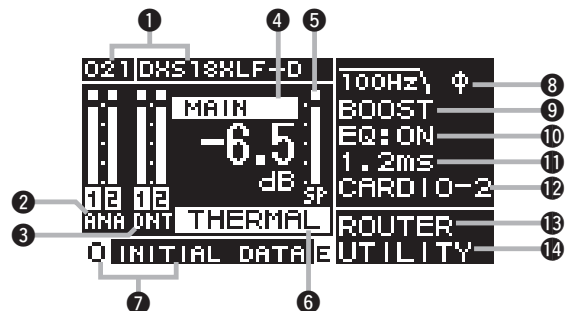
Full range

■ Exemplo (modelos Dante)



Subwoofer

■ Exemplo (modelos Dante)



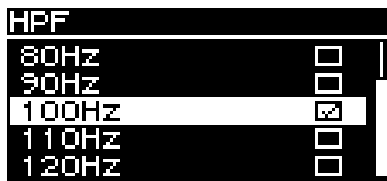
Visor	Description
1 UNIT ID, LABEL Modelo Dante	Mostra o UNIT ID e o rótulo usados para Dante. Permite ir à tela DANTE SETUP para configurar e exibir configurações Dante.
2 Medidor de entrada ("ANA" aparece nos modelos DANTE.)	Mostra o nível de entrada do sinal analógico. No modo Backup, o rótulo CH da linha no modo de espera pisca (somente modelos Dante).
3 Medidor de entrada (DNT) Modelo Dante	Mostra o nível de entrada do sinal Dante. No modo Backup, o rótulo CH da linha no modo de espera pisca.
4 Nível MAIN	Exibe e define o nível de saída (unidade: dB).
5 Medidor de saída SP	Mostra o nível de saída.
6 Proteção (THERMAL, MUTED)	É exibido quando a função de proteção está ativa. "THERMAL" é exibido quando uma alta temperatura é detectada no amplificador (e o nível de saída é reduzido). Se as condições do ambiente de uso piorarem ainda mais, MUTED será exibido (e o sinal de saída ficará sem áudio).
7 PRESET	Mostra o número do valor predefinido e o título do valor predefinido selecionado no momento. Permite armazenar, recuperar e editar configurações relacionadas ao som. Ao editar um parâmetro, o símbolo E é exibido.
8 HPF Full range LPF Subwoofer	Permite definir e exibir as configurações de frequência do filtro passa-alta. Permite definir e exibir as configurações de frequência do filtro passa-baixa e de POLARITY. φ é exibido quando a polaridade é definida como INVERTED.
9 D-CONTOUR Full range D-XSUB Subwoofer	Permite definir e exibir as configurações do modo D-CONTOUR. Permite definir e exibir as configurações do modo D-XSUB.
10 EQ	Mostra se o equalizador está ligado ou desligado. Permite definir as configurações de EQ enquanto verifica as características de frequência.
11 DELAY	Permite definir e exibir as configurações de delay.
12 CARDIOID Subwoofer	Permite definir e exibir as configurações no modo cardioid.
13 ROUTER	Permite configurar o roteamento do sinal de áudio.
14 UTILITY	Permite definir e exibir as configurações a seguir. - PANEL SETUP: Configura as definições de brilho e contraste do visor e as configurações de desligamento automático do visor/indicador. - PANEL LOCK: Define a configuração de prevenção da operação incorreta, salva/carrega o PIN CODE. - DEVICE BACKUP: Salva/carrega os dados de configuração. - DANTE SETUP Modelo Dante: Define e exibe as configurações Dante. - INPUT REDUNDANCY Modelo Dante: Configura e exibe itens relacionados à redundância de entrada. - NETWORK Modelo Dante: Define e exibe as configurações de rede. - DEVICE INFORMATION: Exibe o status e as informações específicas para este produto. - INITIALIZE: Realiza a inicialização. - LOG: Exibe os logs gravados Salva os logs em uma unidade flash USB. - UPDATE FIRMWARE: Atualiza o firmware do dispositivo e o módulo Dante. - DEVICE SETUP (firmware V1.3.0 ou posterior, somente versão de hardware A): Compensa diferenças de latência causadas por diferentes hardwares.

Para ver os detalhes, consulte o Manual de Referência no site global da Yamaha Pro Audio.

<https://www.yamahaproaudio.com/>

■ HPF **Full range**

8 na página 74



Define as configurações de frequência do filtro passa-alta.

■ LPF **Subwoofer**

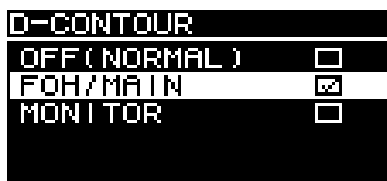
8 na página 74



Define as configurações de frequência do filtro passa-baixa.

■ D-CONTOUR **Full range**

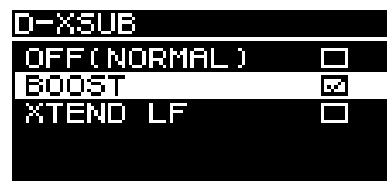
9 na página 74



Altera um valor predefinido de D-CONTOUR.

■ D-XSUB **Subwoofer**

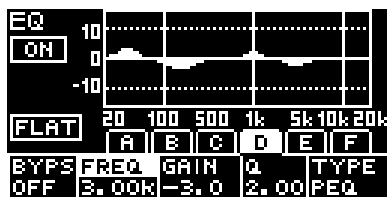
9 na página 74



Altera uma característica de faixa baixa.

■ EQ

10 na página 74



Define as configurações do equalizador. As características de ganho total de um equalizador de 6 bandas são exibidas em um gráfico.

■ DELAY

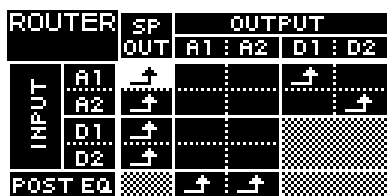
11 na página 74



Permite ativar ou desativar o delay e definir três tipos de configurações de delay. A edição de um tipo afetará as configurações dos outros tipos.

■ ROUTER

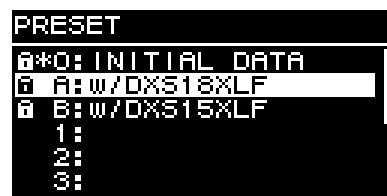
13 na página 74



Configura o roteamento do sinal de áudio. Define como ponto de roteamento do sinal cuja saída você deseja realizar. É possível definir os níveis de entrada e saída selecionando INPUT ou OUTPUT e acessando a tela de configuração do nível de INPUT ou OUTPUT. No modo Backup, as opções para a entrada analógica são limitadas.

■ PRESET

7 na página 74

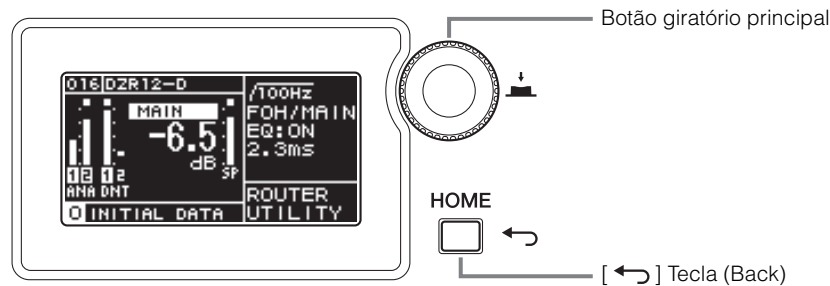


Permite armazenar até oito configurações relacionadas ao som. Ao usar as séries DZR e DXS-XLF, a simples recuperação do valor predefinido do modelo de caixa acústica a ser usado otimiza as configurações correspondentes. A recuperação de INITIAL DATA permite voltar às configurações de fábrica.

Para ver os detalhes, consulte o Manual de Referência no site global da Yamaha Pro Audio.

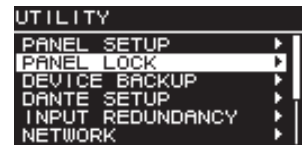
<https://www.yamahaproaudio.com/>

Operações básicas



1. Gire o botão giratório principal para selecionar um item. O item selecionado é realçado.

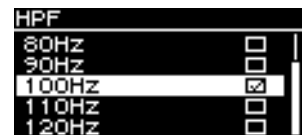
Uma seta ► à direita indica que há um submenu.



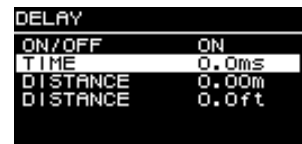
2. Pressione o botão giratório principal para executar uma seleção.

3. Repita as etapas 1 e 2 até chegar à tela de editar parâmetros.

Para editar parâmetros que têm valores selecionados, gire o botão principal para selecionar um valor. O valor não será atualizado e o som não mudará até que você pressione o botão giratório principal para executar a alteração.



Para editar parâmetros que têm valores contínuos, gire o botão giratório principal para mudar o valor do parâmetro. O valor é alterado em tempo real, conforme você gira o botão.



4. Para parâmetros com valores selecionados, pressione o botão giratório principal para executar o valor editado.

Pressione a tecla [←] (Back) para voltar à tela anterior. (Pressione a tecla e a mantenha pressionada para voltar à tela HOME.)

Uso de uma unidade flash USB para salvar/carregar dados

É possível salvar os dados de configuração deste produto em uma unidade flash USB. Essa função é conveniente ao usar as mesmas configurações em várias caixas acústicas.

Os arquivos salvos são classificados como caixas acústicas full-range e subwoofers; os dois tipos de arquivo não são compatíveis.

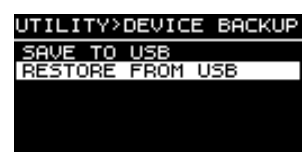
■ Salvar em uma unidade flash USB (SAVE)

Na tela HOME da caixa acústica que é a fonte de dados, selecione UTILITY → DEVICE BACKUP → SAVE TO USB. Siga as instruções na tela para salvar os dados.



■ Carregar da unidade flash USB (RESTORE)

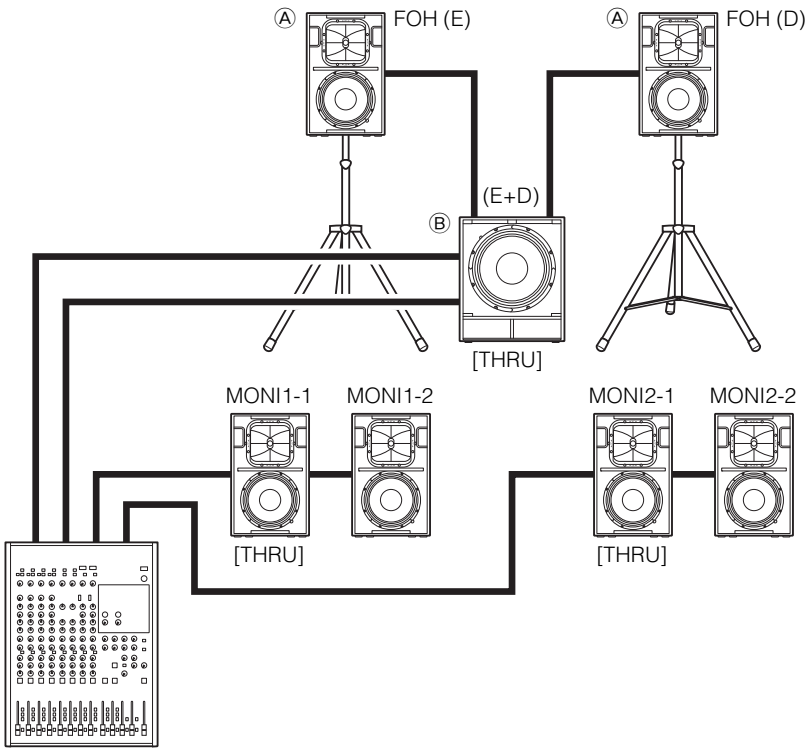
Na tela HOME da caixa acústica em que os dados serão carregados, selecione UTILITY → DEVICE BACKUP → RESTORE FROM USB. Siga as instruções na tela para carregar os dados.



Sistemas básicos para conexões analógicas

Exemplo de sistema 1

Esse exemplo usa somente caixas acústicas das séries DZR e DXS-XLF.



Mixer analógico

- Conexões analógicas individuais em cada barramento
- Para a mesma fonte de som, use a chave [THRU/DSP OUT] para definir como [THRU]
- Recuperação de um valor predefinido em (A)

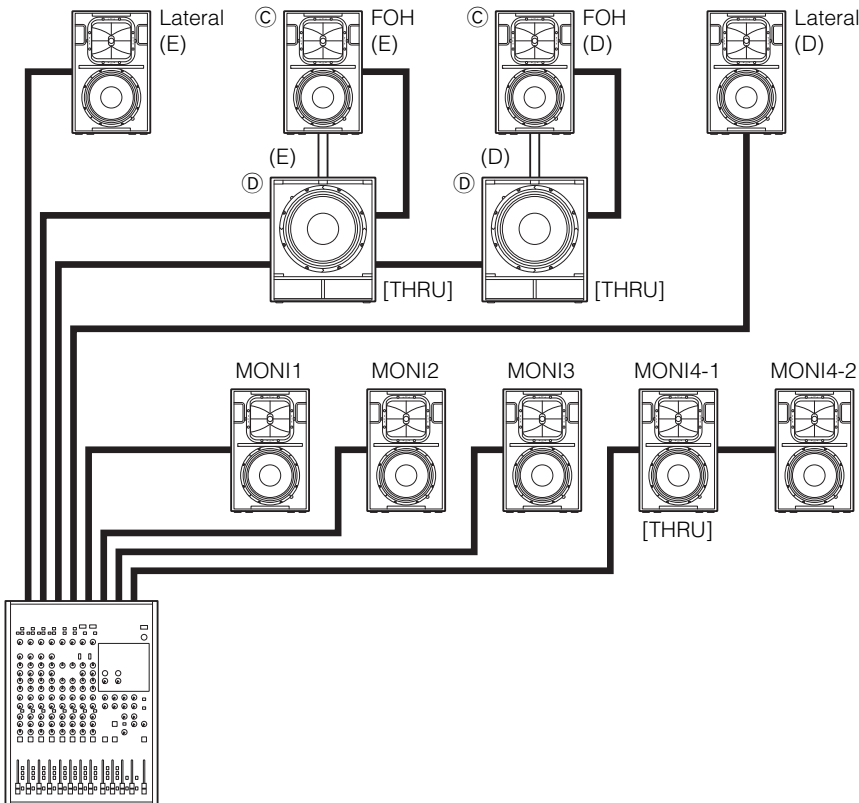
```
PRESET
A*0: INITIAL DATA
A: w/DXS18XLF
B: w/DXS15XLF
1:
2:
3:
```

- Recuperação de um valor predefinido em (B)

```
PRESET
A*0: INITIAL DATA
A: w/DZR315
B: w/DZR15
C: w/DZR12
1:
2:
```

Exemplo de sistema 2

Esse exemplo usa somente caixas acústicas das séries DZR e DXS-XLF.



Mixer analógico

- Conexões analógicas individuais em cada barramento
- Para a mesma fonte de som, use a chave [THRU/DSP OUT] para definir como [THRU]
- Recuperação de um valor predefinido em (C)

```
PRESET
A*0: INITIAL DATA
A: w/DXS18XLF
B: w/DXS15XLF
1:
2:
3:
```

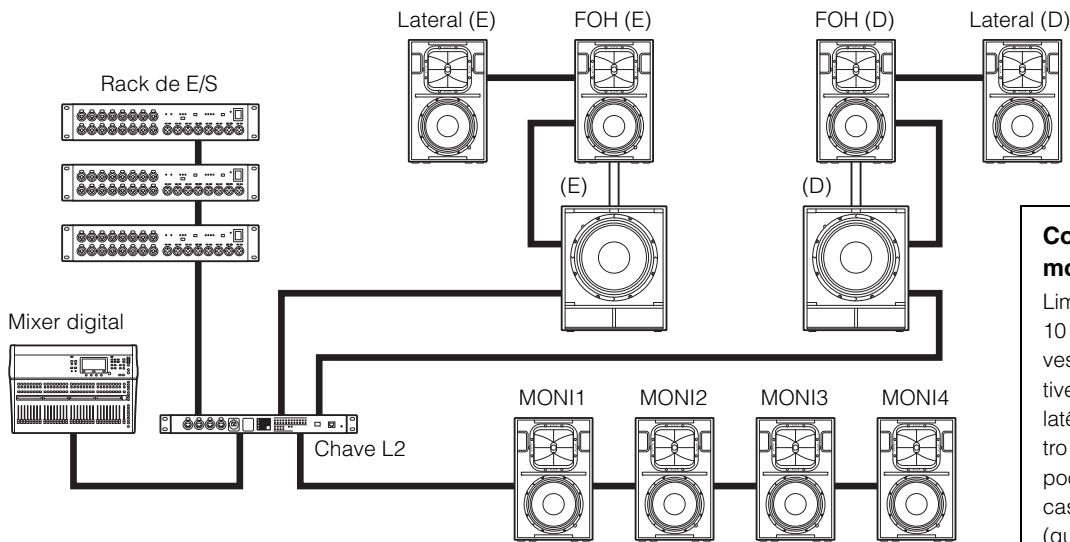
- Recuperação de um valor predefinido em (D)

```
PRESET
A*0: INITIAL DATA
A: w/DZR315
B: w/DZR15
C: w/DZR12
1:
2:
```

Sistemas básicos para conexões Dante

■ Exemplo de um sistema de 15 unidades, incluindo as chaves

Esse exemplo usa somente caixas acústicas das séries DZR-D e DXS-XLF-D.



Configuração com modelos Dante

Limite a conexão em série a 10 unidades, incluindo as chaves. Se uma conexão em série tiver mais de 10 unidades, a latência da comunicação dentro da rede aumentará e o áudio poderá ser cortado. Em alguns casos, use uma chave L2 (que ofereça suporte para Gigabit Ethernet) para criar ramificações na rede.

Conexão Dante

Em modelos Dante (caixas acústicas das séries DZR-D e DXS-XLF-D), é possível usar dispositivos Dante e o Dante Controller para aplicar patches. Se você conectar a um mixer digital Yamaha série TF, CL ou QL, poderá aplicar patches sem usar o Dante Controller. A série TF, especificamente, tem uma função Quick Config que pode ser configurada com facilidade para aplicar patches automaticamente.

Para ver os detalhes, consulte os Manuais de Referência das caixas acústicas das séries DZR(-D) e DXS-XLF(-D). (Para ver detalhes de como usar os mixers digitais Yamaha, consulte o manual de cada modelo específico.)

<https://www.yamahaproaudio.com/>

• Sobre o modo Backup

Neste modo, se o áudio de entrada do Dante for interrompido devido a um problema como uma falha no dispositivo de entrada, a linha da fonte de backup será habilitada automaticamente. Se o áudio de entrada original for restaurado posteriormente, a linha primária será habilitada automaticamente.

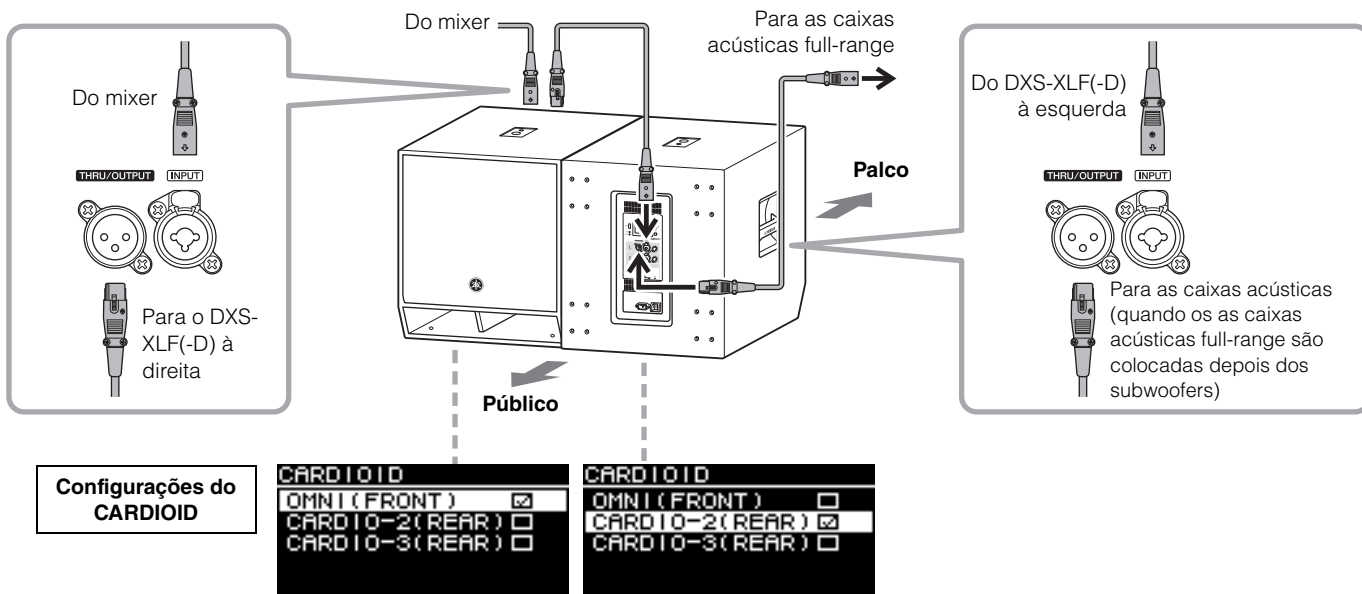
Configurações do modo Cardioid

Posicione as caixas acústicas série DXS-XLF(-D) (de agora em diante designados como DXS-XLF(-D)) de modo que fiquem voltadas para direções opostas. Defina a configuração do modo Cardioid na tela. (Consulte 12 na página 74.) Todas as outras configurações (LEVEL, POLARITY, LPF, etc.) devem ser definidas com os mesmos valores.

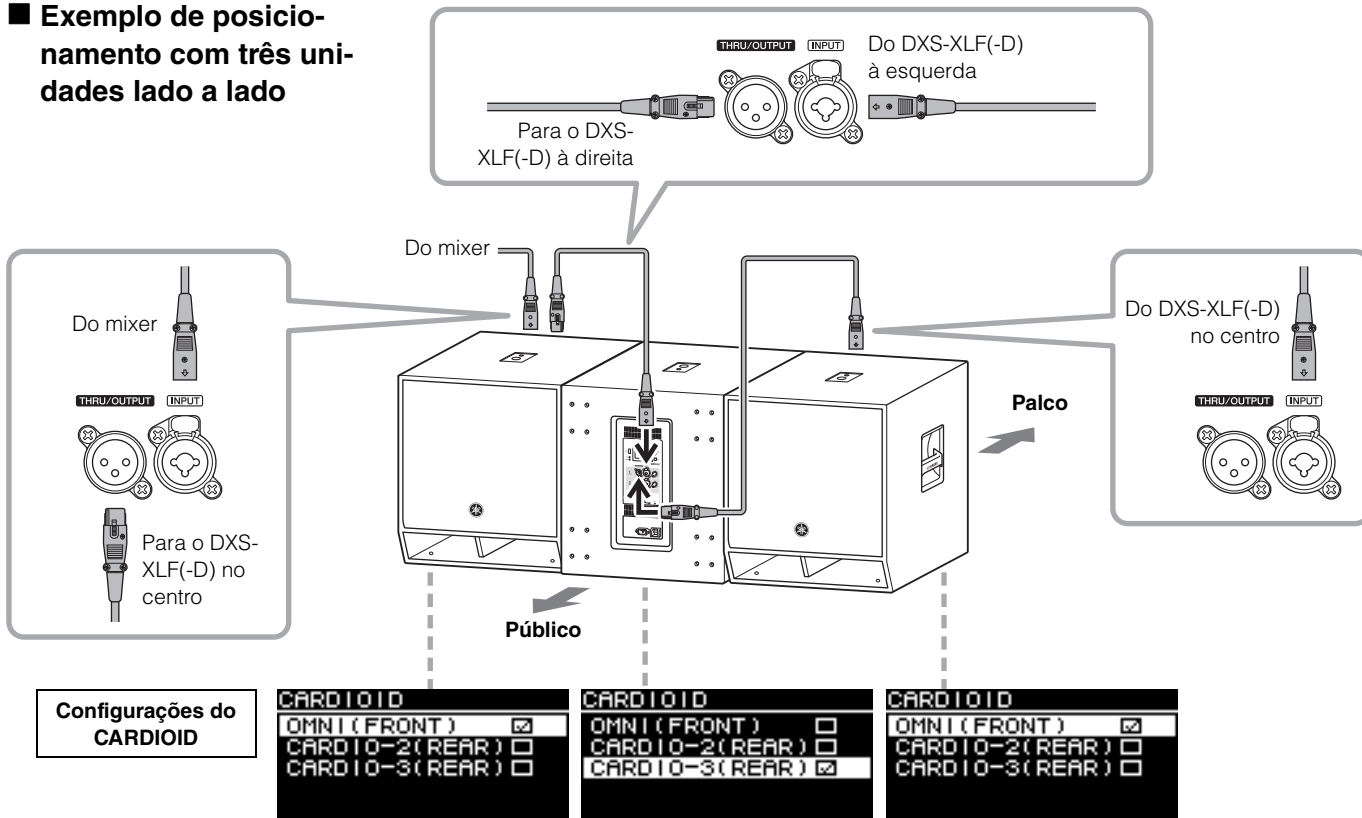
OBSERVAÇÃO

- Use o mesmo modelo DXS-XLF(-D) e o mesmo sinal de entrada. Você também pode ajustar a chave [THRU/DSP OUT] em [THRU] para usar em uma conexão sequencial. Consulte os exemplos de posicionamento abaixo.
- Para maximizar as características do Cardioid, posicione os gabinetes a pelo menos 1,2 m de distância das paredes.

Exemplo de posicionamento com duas unidades lado a lado

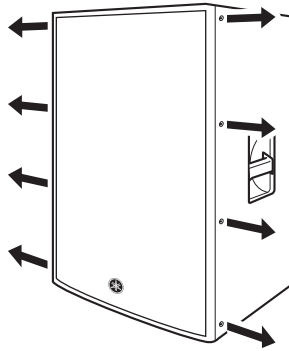


Exemplo de posicionamento com três unidades lado a lado



Quando vem de fábrica, a diretividade da caixa acústica da série DZR(-D) em orientação vertical é a configuração que faz o som se expandir na direção horizontal e inibe ou restringe o som na direção vertical. É recomendável mudar a diretividade, girando a corneta, quando você desejar instalar a caixa acústica da série DZR(-D) horizontalmente ou usá-la como monitor de solo e ampliar a diretividade.

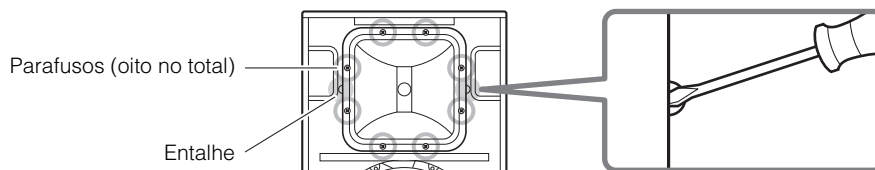
1. Usando uma chave sextavada de 2,5 mm, retire todos os parafusos de fixação (DZR10(-D): seis no total) da grade e retire a grade da caixa acústica.



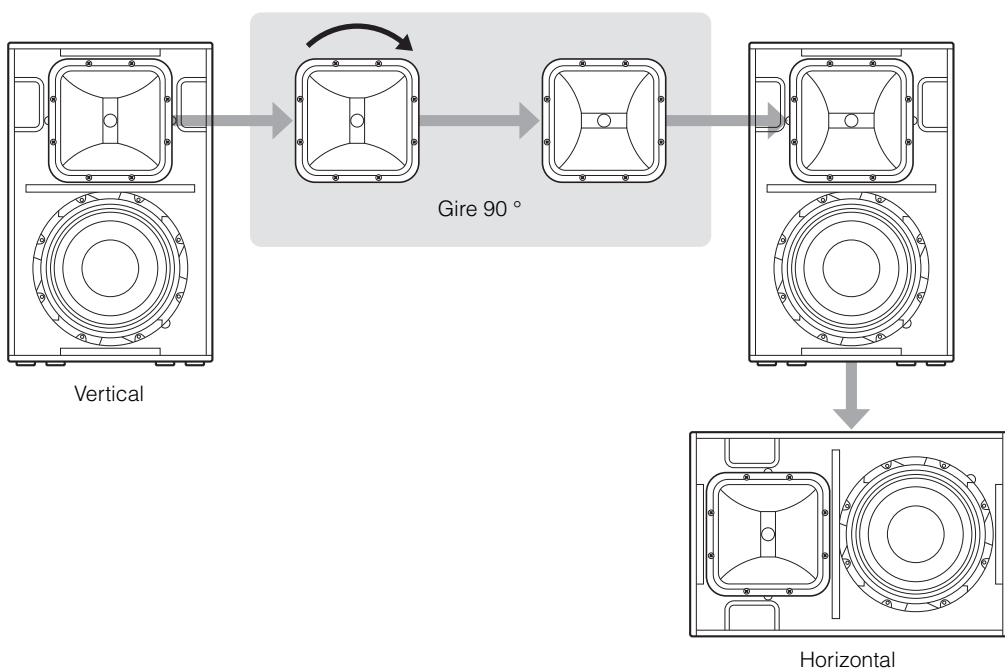
2. Usando uma chave de fenda Phillips N.º 2, remova todos os parafusos instalados na corneta e puxe-a para fora da caixa acústica.

OBSERVAÇÃO

- Certifique-se de não pressionar os parafusos com muita força ao usar a chave de fenda Phillips. Se fizer isso, você poderá derrubar as porcas dentro do gabinete.
- Se a corneta não puder ser retirada facilmente, apoie uma chave de fenda plana nos entalhes e pressione para fora.



3. Gire a corneta 90 graus e reinstale-a na caixa acústica, refazendo as etapas acima na ordem inversa.





CUIDADO

- Antes de efetuar qualquer trabalho de instalação ou de construção, consulte um revendedor da Yamaha.
- A instalação deve ser verificada criteriosamente a intervalos regulares. Algumas conexões podem se deteriorar ao longo de grandes períodos, devido a desgaste e/ou corrosão.
- Ao escolher o local de instalação, fios de suspensão e o equipamento de montagem, certifique-se que sejam fortes o suficiente para suportar o peso do alto-falante.
- Certifique-se de usar um cabo de segurança para evitar que a caixa acústica caia em caso de falha na instalação.
- Ao instalar o cabo de segurança à parede, instale-o acima do ponto de conexão do cabo de som na caixa acústica, com a menor folga possível. Se o cabo de segurança for muito longo e a caixa acústica cair, o cabo do som poderá se esticar demais e romper.
- Certifique-se de usar os parafusos de olhal de acordo com as normas e os regulamentos de segurança da sua região.

A Yamaha não pode ser responsabilizada por danos ou lesões provocados por força insuficiente da estrutura de suporte ou pela instalação inadequada.

Instalação suspensa usando parafusos de olhal

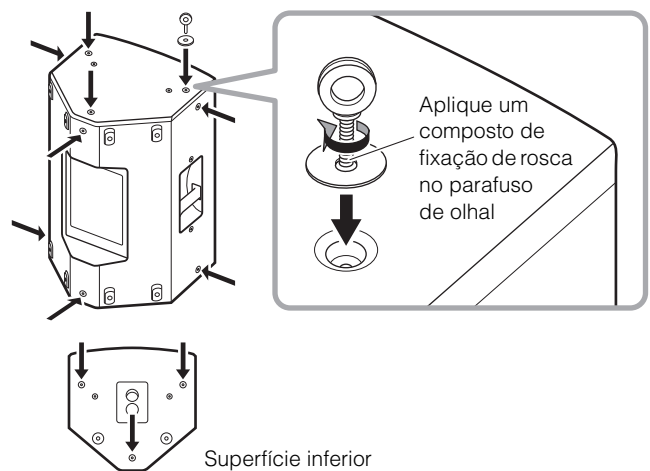
Prenda parafusos de olhal compridos disponíveis no mercado (30-50 mm de comprimento) nos furos roscados para parafusos de olhal (🔩 na página 71). O diâmetro do parafuso para a DZR315(-D), DZR15(-D) e DZR12(-D) é M10, e os diâmetros de parafuso da DZR10(-D) são M10 e M8. Tenha em mente que você precisará de dois ou mais pontos de elevação.

■ Firmando os parafusos de olhal

Insira os parafusos de olhal através das arruelas ao fixá-los.

OBSERVAÇÃO

- Os furos roscados para parafusos de olhal atravessam a parede do gabinete.
- Ao usar os parafusos de olhal, remova os parafusos de cabeça plana instalados de fábrica. Quando não usar os parafusos de olhal, aperte os parafusos de cabeça plana para evitar fuga de ar.

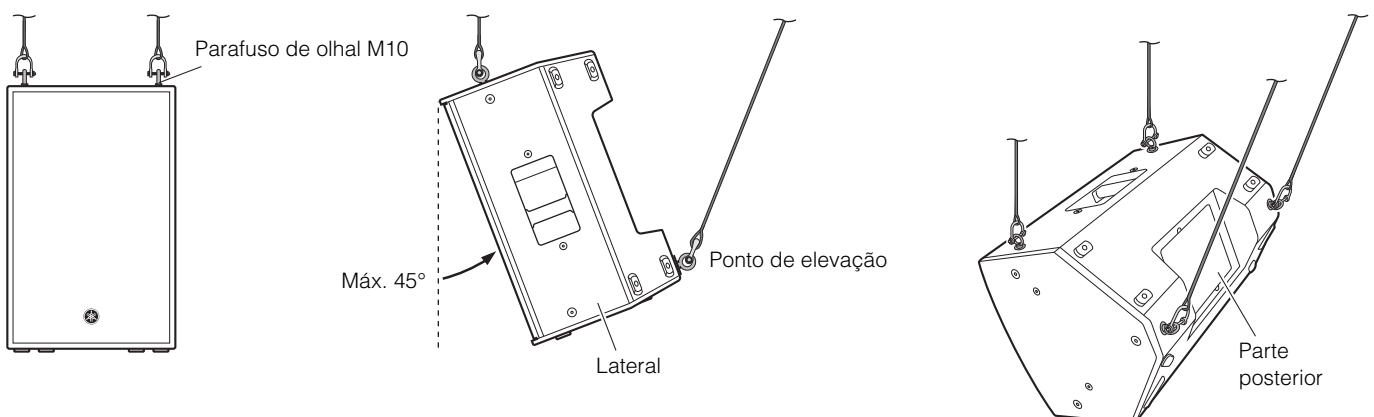


■ Ângulo de suspensão

Certifique-se de usar parafusos de olhal numa faixa de 0 a 45 graus em relação a um ângulo reto.



■ Exemplo de instalação suspensa



■ Exemplos de instalação suspensa incorreta

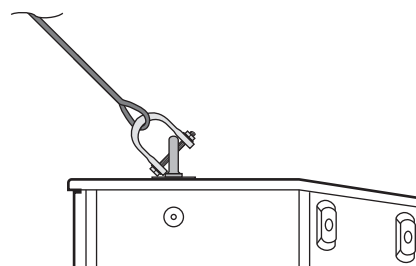
Não suspenda os parafusos de olhal conforme mostrado nas ilustrações abaixo.



Proibido

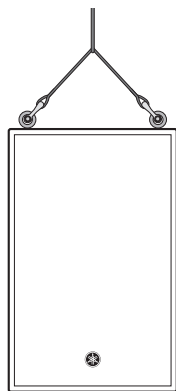


Proibido



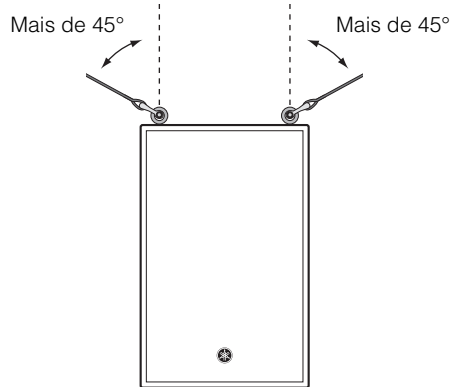
Proibido

Apenas um ponto de suspensão



Proibido

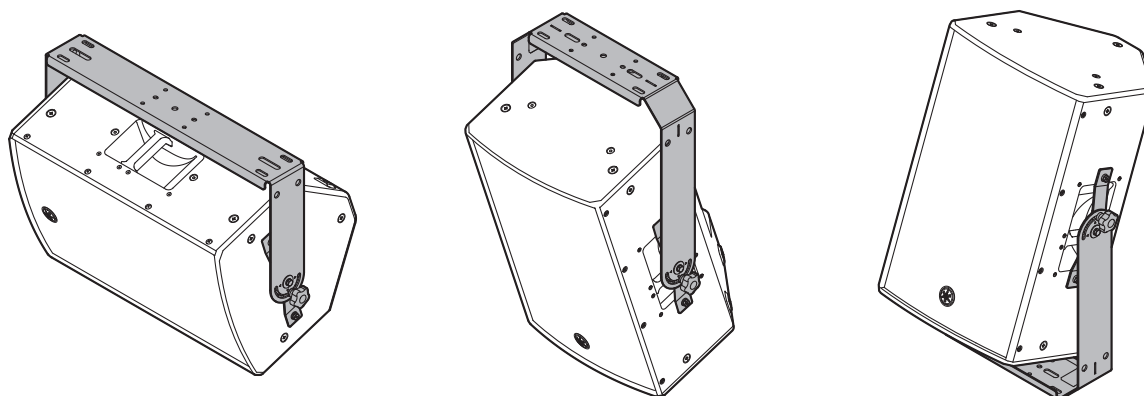
Mais de 45° a partir de um ângulo reto



Instalação usando um suporte em U dedicado

Ao usar o suporte em U Yamaha UB-DZR vendido separadamente, você pode expandir as possibilidades de instalação. Para obter instruções sobre como instalar o suporte em U, consulte o manual correspondente à Série UB-DZR.

■ Exemplos



OBSERVAÇÃO

A série UB-DZR pode ser usada junto com um suporte opcional de terceiros.

Acessórios opcionais (vendidos separadamente)

Alto-falante	Tampa	Suporte em U	Rodas
DZR315(-D)	SPCVR-DZR315	—	—
DZR15(-D)	SPCVR-DZR15	UB-DZR15H, UB-DZR15V	—
DZR12(-D)	SPCVR-DZR12	UB-DZR12H, UB-DZR12V	—
DZR10(-D)	SPCVR-DZR10	UB-DZR10H, UB-DZR10V	—
DXS18XLF(-D)	SPCVR-DXS18X	—	SPW-1
DXS15XLF(-D)	SPCVR-DXS15X	—	SPW-1

Solução de problemas

Sintoma	Possíveis causas	Possível solução
A unidade não liga.	O tempo entre o ligamento/desligamento é curto demais.	Antes de voltar a ligar, aguarde cerca de 20 segundos depois de desligar.
Não tem som.	O roteamento não é adequado.	Na tela HOME, se houver um sinal no medidor de entrada mas não houver sinal no medidor de saída SP, verifique se o sinal está roteado para SP OUT em ROUTER nas configurações.
	Modelo Dante O nível está baixo em DSP.	Verifique o nível de INPUT em ROUTER nas configurações e eleve-o caso esteja baixo demais.
Não há som ou o som está intermitente.	Modelo Dante Há um excesso de dispositivos Dante na conexão em série para as configurações de latência atuais.	Com a configuração padrão (1 ms), uma única conexão em série pode ter até 10 unidades. Ao conectar mais de 10 unidades, use uma chave L2 (que ofereça suporte para Gigabit Ethernet) para criar ramificações na rede.
O volume fica baixo de repente.	A função de proteção está ativa porque o amplificador está quente demais e acionou o limitador.	Nesses casos, THERMAL é exibido na tela HOME. Para impedir que a caixa acústica fique mais quente, melhore a ventilação em torno do painel traseiro e proteja o painel contra a luz solar direta.
O som é interrompido repentinamente.	A função de proteção está ativa porque o amplificador ficou mais quente e acionou a função sem áudio.	Nesses casos, MUTED é exibido na tela HOME e, ao mesmo tempo, o indicador [POWER] acende. Para impedir que a caixa acústica fique mais quente, melhore a ventilação em torno do painel traseiro e proteja o painel contra a luz solar direta.
	As unidades de caixa acústica estão danificadas.	Se não houver som, mesmo quando MUTED não for exibido na tela HOME, e houver um sinal no medidor de saída SP, as unidades de caixa acústica podem estar danificadas. Entre em contato com seu revendedor Yamaha.
O visor desliga depois de alguns momentos.	A função de proteção do visor está ativa.	Pressione o botão giratório principal ou a tecla [↩] (Back) para voltar ao visor normal.

Se um problema específico persistir, entre em contato com seu revendedor Yamaha.

General Specifications

0 dBu is referenced to 0.775 Vrms.

		DZR315(-D)	DZR15(-D)	DZR12(-D)	DZR10(-D)
System Type		3-way, Bi-amped powered speaker, Bass-reflex	2-way, Bi-amped powered speaker, Bass-reflex		
Frequency Range (-10 dB)		31 Hz – 20 kHz	34 Hz – 20 kHz	39 Hz – 20 kHz	44 Hz – 20 kHz
Coverage Angle		H75° × V50°	H90° × V50° (Rotatable)	H90° × V60° (Rotatable)	H90° × V60° (Rotatable)
Crossover Frequency, Type		700 Hz (FIR-X) 2.5 kHz (Passive)	1.7 kHz (FIR-X)	1.8 kHz (FIR-X)	1.8 kHz (FIR-X)
Maximum SPL*1		143 dB SPL	139 dB SPL	139 dB SPL	137 dB SPL
Transducer	LF	15" Cone, 3" Voice coil, Neodymium magnet	15" Cone, 3" Voice coil, Neodymium magnet	12" Cone, 3" Voice coil, Neodymium magnet	10" Cone, 3" Voice coil, Neodymium magnet
	MF	8" Cone, 1.5" Voice coil, Ferrite magnet	—		
	HF	2" Voice coil, 1" Throat compression driver, Titanium diaphragm, Neodymium magnet			
Enclosure Material, Finish, Color		Plywood, Durable polyurea coating, Black			
Floor Monitor Angle		—	50° Symmetrical	50° Symmetrical	50°
Dimensions (W × H × D, with rubber feet)		550 × 897 × 520 mm	450 × 761 × 460 mm	410 × 646 × 394 mm	315 × 537 × 345 mm
Weight		41.6 kg	25.2 kg	21.4 kg	17.9 kg
Handles		Aluminium die-cast, Side × 2			Aluminium die-cast, Top × 1, Side × 1
Pole Socket		—	Ø35 mm × 2 (0° or -7°)		
Rigging Points		M10 × 16	M10 × 12		M10 × 8, M8 × 2
Amplifier Type		Class-D			
Power Rating*2	Dynamic	2000 W (LF: 1000 W, MF/HF: 1000 W)			
	Burst (20ms)	1100 W (LF: 1000 W, MF/HF: 100 W)			
	Continuous	950 W (LF: 850 W, MF/HF: 100 W)			
Cooling		Fan cooling, Variable speeds.			
DSP, AD/DA		96 kHz processing with 96 kHz AD/DA and FIR filter			
Connectors	Analog IN	Combo × 2, Line level (Maximum +24 dBu), Input impedance: 20 kΩ			
	Analog OUT	XLR3-32 × 2, CH1: THRU (fix), CH2: THRU or DSP OUT			
	Dante (-D model only)	etherCON CAT5e × 2 (Daisy chain), 2 IN / 2 OUT (Fs: 44.1k, 48k, 88.2k, 96k) and Remote control, 1000BASE-T			
	USB	USB 2.0 host: 5 V 500 mA			
	AC IN	IEC AC inlet × 1 (V-Lock)			
Idle Power Consumption		45 W			
1/8 Power Consumption		150 W			
AC Power Requirements*3		Depending on area of purchase; 100–240 V or 220–240 V, 50/60 Hz			
Optional Accessories	U-bracket	—	UB-DZR15H, UB-DZR15V	UB-DZR12H, UB-DZR12V	UB-DZR10H, UB-DZR10V
	Cover	SPCVR-DZR315	SPCVR-DZR15	SPCVR-DZR12	SPCVR-DZR10

*1: Measured peak SPL with pink noise @1 m.

*2: Dynamic: Total peak power of individual outputs. Measured at minimum load impedance, with protection released.
Burst/Continuous: Measured at nominal impedance, with protection activated.

*3: While both devices will work at a voltage of between 100 V to 240 V, as limiter settings vary depending on the supply voltage, make sure to use this product at the supply voltage indicated on the rear panel of this product.

0 dBu is referenced to 0.775 Vrms.

		DXS18XLF(-D)	DXS15XLF(-D)
System Type		Powered subwoofer, Bass-reflex	
Frequency Range (-10 dB)		30 Hz – 150 Hz	33 Hz – 150 Hz
Maximum SPL *1		136 dB SPL	136 dB SPL
Transducer	LF	18" Cone, 4" Voice coil, Ferrite magnet	15" Cone, 4" Voice coil, Ferrite magnet
Enclosure Material, Finish, Color		Plywood, Durable polyurea coating, Black	
Dimensions (W × H × D, with rubber feet)		550 × 657 × 720 mm	450 × 587 × 600 mm
Weight		48.9 kg	40.0 kg
Handles		Aluminium die-cast, Side × 2	
Pole Socket		Ø35 mm (Depth 80 mm), M20 (Threaded depth 25 mm)	
Amplifier Type		Class-D	
Power Rating *2	Dynamic	1600 W	
	Burst (20ms)	1300 W	
	Continuous	1200 W	
Cooling		Fan cooling, Variable speeds.	
DSP, AD/DA		96 kHz processing with 96 kHz AD/DA and FIR filter	
Connectors	Analog IN	Combo × 2, Line level (Maximum +24 dBu), Input impedance: 20 kΩ	
	Analog OUT	XLR3-32 × 2, CH1/2: THRU or DSP OUT	
	Dante (-D model only)	etherCON CAT5e × 2 (Daisy chain), 2 IN / 2 OUT (Fs: 44.1k, 48k, 88.2k, 96k) and Remote control, 1000BASE-T	
	USB	USB 2.0 host: 5 V 500 mA	
	AC IN	IEC AC inlet × 1 (V-Lock)	
Idle Power Consumption		40 W	
1/8 Power Consumption		180 W	
AC Power Requirements *3		Depending on area of purchase; 100–240 V or 220–240 V, 50/60 Hz	
Optional Accessories	Cover	SPCVR-DXS18X	SPCVR-DXS15X
	Wheel	SPW-1	

*1: Measured peak SPL with pink noise @1 m.

*2: Dynamic: Total peak power of individual outputs. Measured at minimum load impedance, with protection released.
Burst/Continuous: Measured at nominal impedance, with protection activated.

*3: While both devices will work at a voltage of between 100 V to 240 V, as limiter settings vary depending on the supply voltage, make sure to use this product at the supply voltage indicated on the rear panel of this product.

The contents of this manual apply to the latest specifications as of the publishing date. To obtain the latest manual, access the Yamaha website then download the manual file.

Der Inhalt dieser Bedienungsanleitung gilt für die neuesten technischen Daten zum Zeitpunkt der Veröffentlichung. Um die neueste Version der Anleitung zu erhalten, rufen Sie die Website von Yamaha auf und laden Sie dann die Datei mit der Bedienungsanleitung herunter.

Le contenu de ce mode d'emploi s'applique aux dernières caractéristiques techniques connues à la date de publication du manuel. Pour obtenir la version la plus récente du manuel, accédez au site Web de Yamaha puis téléchargez le fichier du manuel concerné.

El contenido de este manual se aplica a las últimas especificaciones según la fecha de publicación. Para obtener el último manual, acceda al sitio web de Yamaha y descargue el archivo del manual.

O conteúdo deste manual se aplica às especificações mais recentes a partir da data de publicação. Para obter o manual mais recente, acesse o site da Yamaha e faça o download do arquivo do manual.

Il contenuto del presente manuale si applica alle ultime specifiche tecniche a partire dalla data di pubblicazione. Per ottenere la versione più recente del manuale, accedere al sito Web Yamaha e scaricare il file corrispondente.

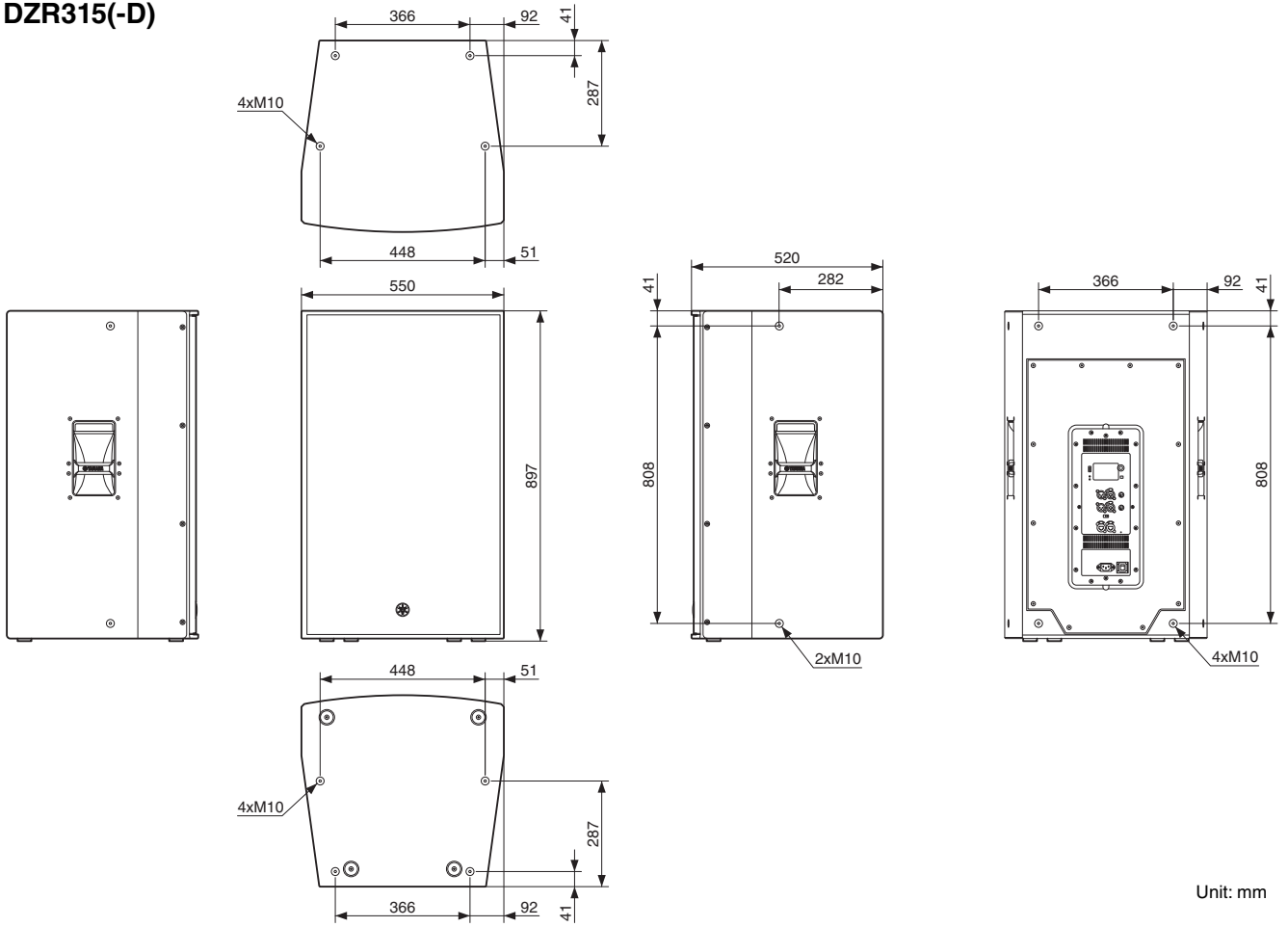
В содержании данного руководства приведены последние на момент публикации технические характеристики. Для получения последней версии руководства посетите веб-сайт корпорации Yamaha и загрузите файл с руководством.

본 설명서의 내용은 발행일 현재 최신 사양을 기준으로 하고 있습니다. 최신 설명서를 가져오려면 Yamaha 웹사이트에 접속 후 해당 설명서 파일을 다운로드 받으십시오.

本書は、発行時点での最新仕様で説明しています。最新版は、ヤマハウェブサイトからダウンロードできます。

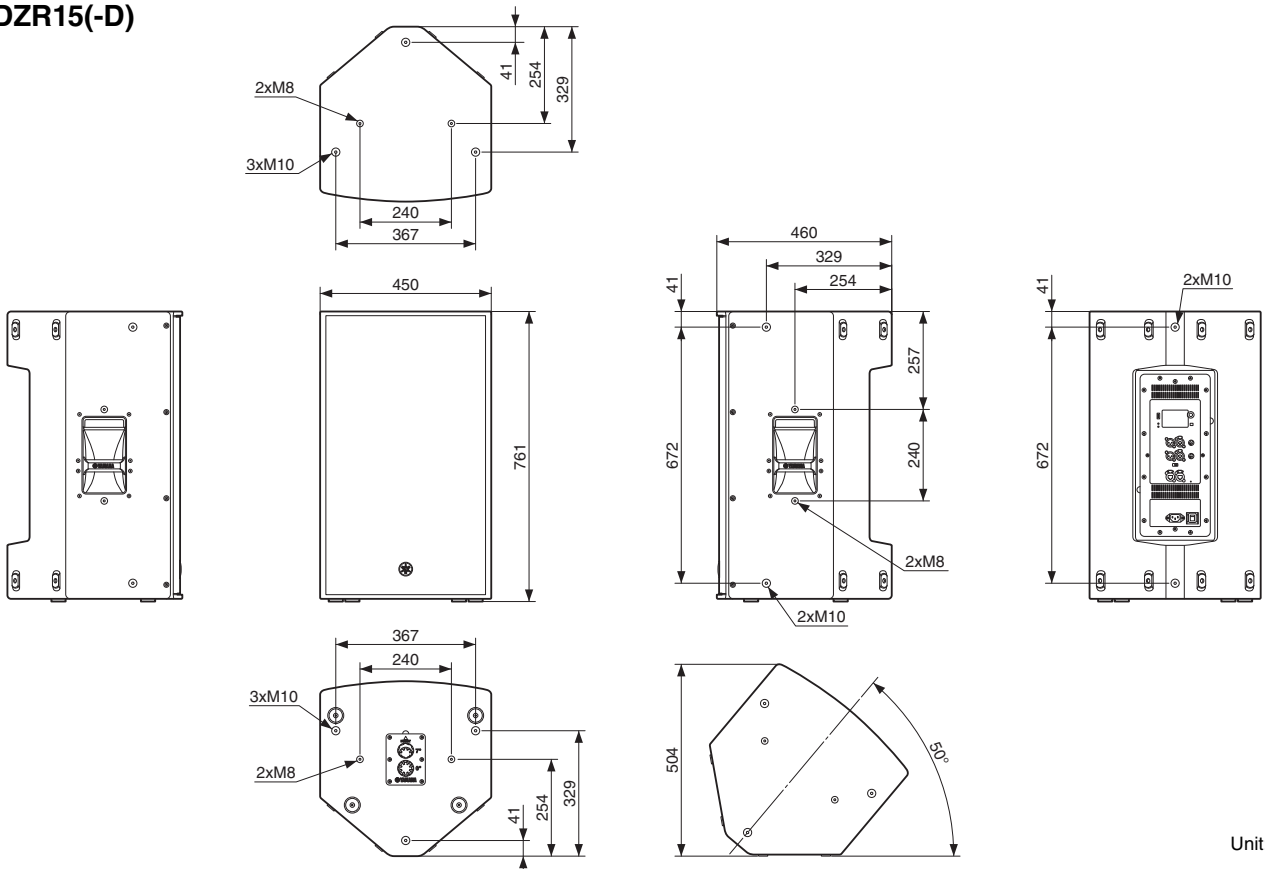
Dimensions

■ DZR315(-D)



Unit: mm

■ DZR15(-D)



Unit: mm

English

Deutsch

Français

Español

Português

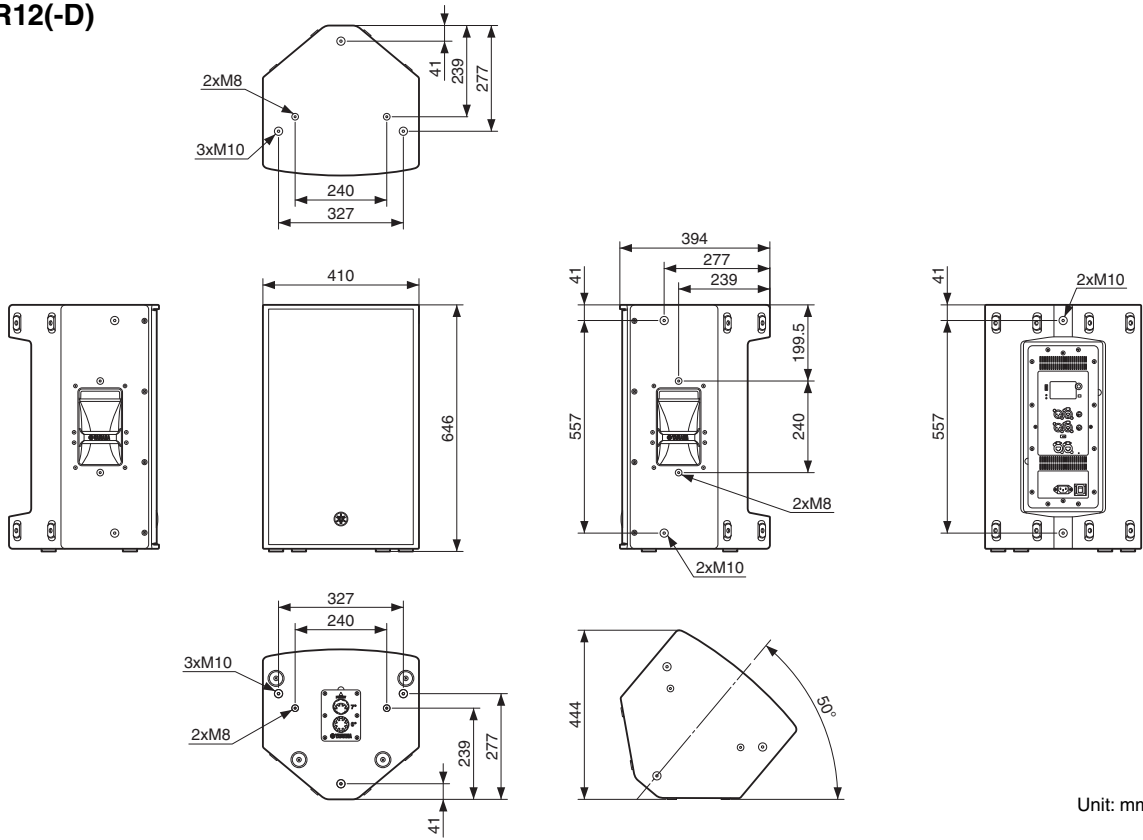
Italiano

Русский

한국어

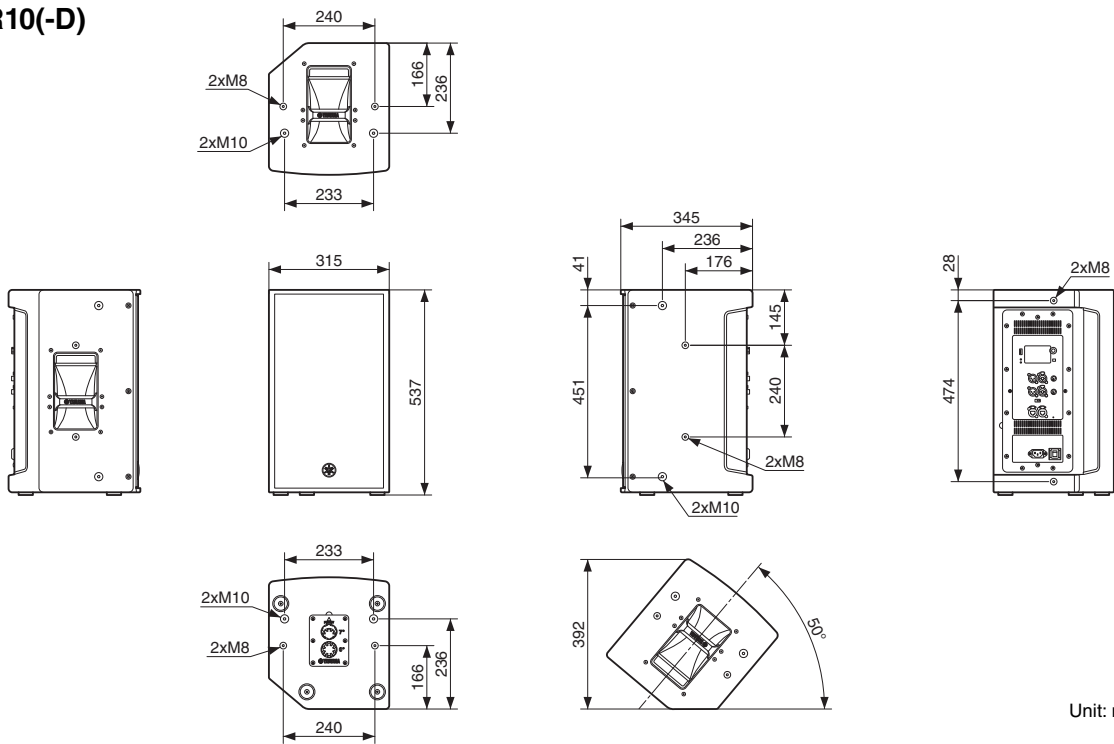
日本語

■ DZR12(-D)



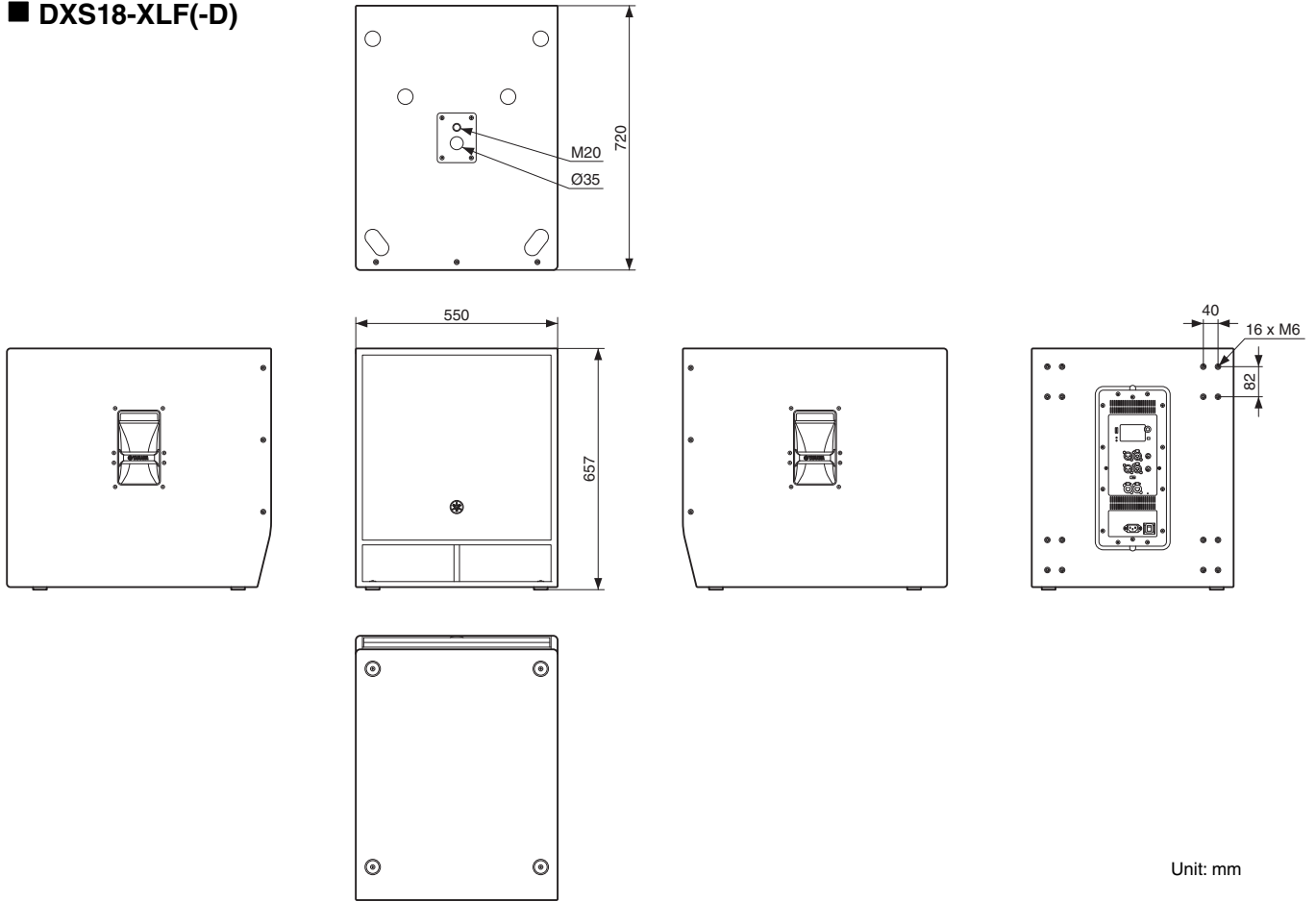
Unit: mm

■ DZR10(-D)



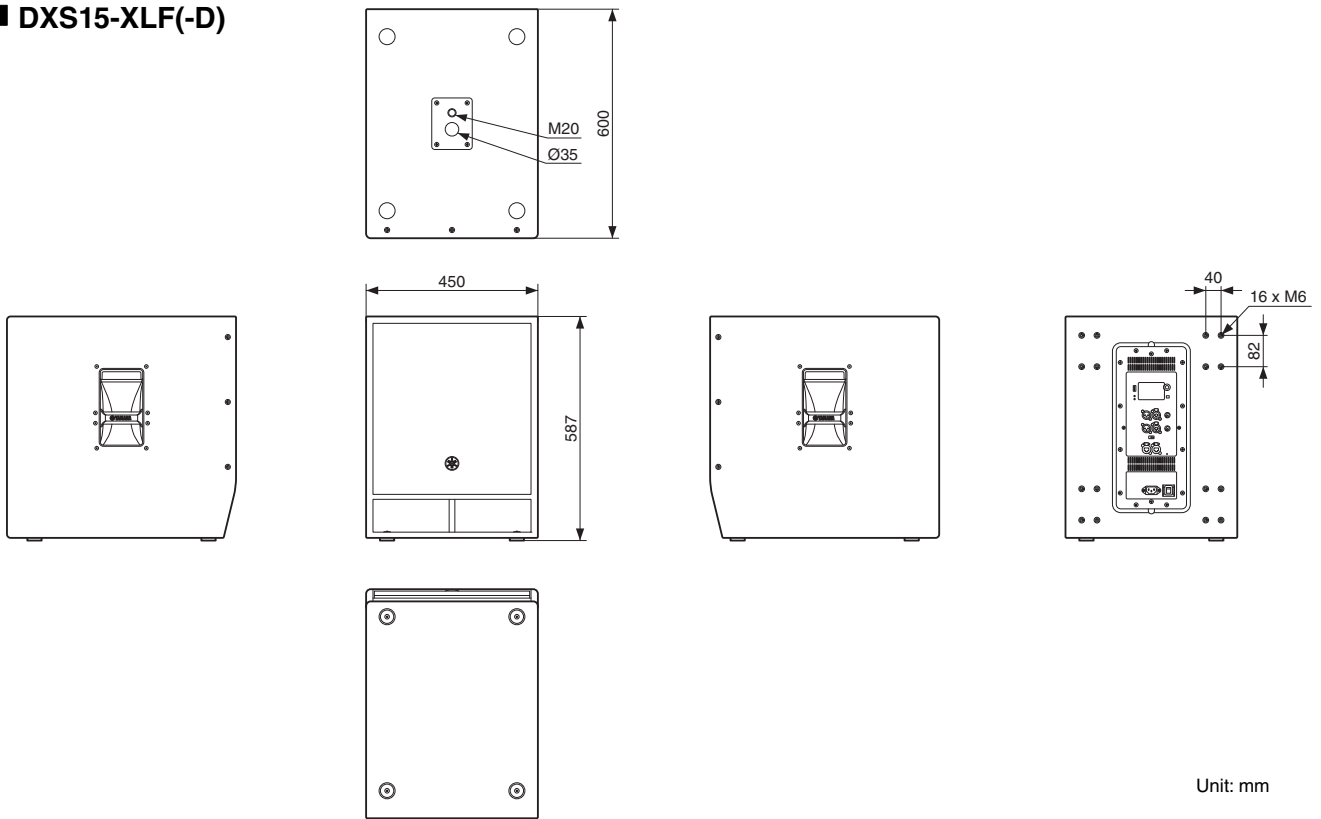
Unit: mm

■ DXS18-XLF(-D)



Unit: mm

■ DXS15-XLF(-D)



Unit: mm

English

Deutsch

Français

Español

Português

Italiano

Русский

한국어

日本語

About Using BSD-Licensed Software

EN

The software used by this product includes components that comply with the BSD license.

The restrictions placed on users of software released under a typical BSD license are that if they redistribute such software in any form, with or without modification, they must include in the redistribution (1) a disclaimer of liability, (2) the original copyright notice and (3) a list of licensing provisions. The following contents are displayed based on the licensing conditions described above, and do not govern your use of the product.

Über die Verwendung BSD-lizenzierter Software

DE

Die von diesem Produkt verwendete Software enthält Komponenten, die mit der BSD-Lizenz übereinstimmen.

Die Einschränkungen, die Anwendern von Software unter einer üblichen BSD-Lizenz auferlegt werden, bestehen darin, dass sie bei Weiterverbreitung solcher Software in jeglicher Form, mit oder ohne Modifikationen, (1) dieser einen Haftungsausschluss, (2) den originalen Urheberrechtsvermerk und (3) eine Liste der Lizenzierungsgebühren beifügen müssen. Die folgenden Inhalte werden auf Grundlage der oben beschriebenen Lizenzierungsbedingungen angegeben und regeln nicht Ihre Verwendung des Produkts.

À propos de l'utilisation du logiciel sous licence BSD

FR

Le logiciel utilisé par ce produit comprend des composants conformes aux termes de la licence BSD.

Les restrictions imposées aux utilisateurs du logiciel publié sous la licence BSD typique stipulent, pour les utilisateurs qui distribuent le logiciel sous quelque forme que ce soit, avec ou sans modification, l'exigence d'inclure au titre de la redistribution : (1) un désistement de responsabilité ; (2) la mention relative aux droits d'auteur originale ; et (3) une liste de dispositions en matière d'octroi de licence. Les contenus suivants sont affichés sur la base des conditions d'octroi de licence décrites ci-dessus, et ne régissent en aucun cas l'utilisation que vous faites du produit.

Información sobre el uso de software con licencia BSD

ES

El software que se utiliza en este producto incluye componentes que cumplen con la licencia BSD.

Las restricciones que son de aplicación a los usuarios del software suministrado con una licencia BSD típica exigen que, en caso de cualquier tipo de redistribución de dicho software, con o sin modificaciones, se incluya en la redistribución: (1) una exención de responsabilidades; (2) el aviso de derechos de autor (copyright) original; y (3) una lista de cláusulas de la licencia. El contenido siguiente se muestra de conformidad con las condiciones de licencia descritas anteriormente y no rigen el uso del producto por parte de usted.

Sobre o uso do software licenciado BSD

PT

O software usado por esse produto inclui componentes que estão em conformidade com a licença do BSD.

As restrições impostas a usuários do software distribuído sob uma típica licença BSD estabelecem que se eles redistribuírem tal software, sob qualquer forma, com ou sem modificações, deverão incluir (1) uma declaração de isenção de responsabilidade na redistribuição, (2) o aviso de direitos autorais original e (3) uma lista das cláusulas de licenciamento. O sumário a seguir será exibido com base nas condições de licenciamento descritas acima mas não regem seu uso do produto.

Informazioni sull'uso del software concesso in licenza da BSD

IT

Il software utilizzato da questo prodotto include componenti conformi alla licenza BSD.

Gli utenti del software rilasciato con una licenza tipica BSD sono soggetti a limitazioni, ad esempio se ridistribuiscono tale software in qualsiasi forma, con o senza modifiche, devono includere nella redistribuzione (1) una dichiarazione di non responsabilità, (2) l'avviso di copyright originale e (3) un elenco di disposizioni in materia di licenze. I contenuti di seguito vengono visualizzati in base alle condizioni di licenza sopra elencate e non regolamentano l'utilizzo del prodotto.

Об использовании лицензионного программного обеспечения BSD

RU

Программное обеспечение, используемое в данном устройстве, включает компоненты, соответствующие требованиям Программной лицензии университета Беркли (BSD).

Ограничения, налагаемые на пользователей программного обеспечения, выпускаемого под лицензией BSD, включают следующее: если пользователи распространяют подобное программное обеспечение в любом виде, в том числе без изменений, они должны включить в пакет: 1) отказ от принятия на себя ответственности; 2) оригинал уведомления об авторских правах; и 3) список положений о лицензировании.

Эти положения основаны на вышеизложенных условиях лицензирования и не касаются использования продукта вами.

BSD 라이선스가 적용된 소프트웨어의 사용에 관한 설명

KO

본 제품에 사용된 소프트웨어에는 BSD 라이선스를 준수하는 컴포넌트가 포함되어 있습니다.

일반적인 BSD 라이선스 하에 출시된 소프트웨어를 어떠한 형태로든 재배포할 경우 배포자는 소프트웨어 수정 여부와 상관없이 (1) 책임 면책 조항, (2) 원 저작권 고지 및 (3) 라이선스 규정 목록을 반드시 포함시켜야 합니다. 다음 내용은 위에 설명된 라이선스 조건을 기준으로 표시되었으며 제품 사용에는 영향을 미치지 않습니다.

BSD ライセンスソフトウェアの利用に関するお知らせ

JA

本製品はソフトウェアの一部にBSD ライセンスに従ったソフトウェアを利用しています。

BSD ライセンスとは、無保証の旨の明記、著作権表示、ライセンス条文一覧の表示を条件としてプログラムの再頒布が許諾されるソフトウェアのライセンス形式です。次の内容は、上記ライセンス条件にもとづき表示されるものであり、お客様の使用制限等を規定するものではありません。

IwIP is licenced under the BSD licence:

Copyright (c) 2001-2004 Swedish Institute of Computer Science.
All rights reserved.

Redistribution and use in source and binary forms, with or without modification, are permitted provided that the following conditions are met:

1. Redistributions of source code must retain the above copyright notice, this list of conditions and the following disclaimer.
2. Redistributions in binary form must reproduce the above copyright notice, this list of conditions and the following disclaimer in the documentation and/or other materials provided with the distribution.
3. The name of the author may not be used to endorse or promote products derived from this software without specific prior written permission.

THIS SOFTWARE IS PROVIDED BY THE AUTHOR "AS IS" AND ANY EXPRESS OR IMPLIED WARRANTIES, INCLUDING, BUT NOT LIMITED TO, THE IMPLIED WARRANTIES OF MERCHANTABILITY AND FITNESS FOR A PARTICULAR PURPOSE ARE DISCLAIMED. IN NO EVENT SHALL THE AUTHOR BE LIABLE FOR ANY DIRECT, INDIRECT, INCIDENTAL, SPECIAL, EXEMPLARY, OR CONSEQUENTIAL DAMAGES (INCLUDING, BUT NOT LIMITED TO, PROCUREMENT OF SUBSTITUTE GOODS OR SERVICES; LOSS OF USE, DATA, OR PROFITS; OR BUSINESS INTERRUPTION) HOWEVER CAUSED AND ON ANY THEORY OF LIABILITY, WHETHER IN CONTRACT, STRICT LIABILITY, OR TORT (INCLUDING NEGLIGENCE OR OTHERWISE) ARISING IN ANY WAY OUT OF THE USE OF THIS SOFTWARE, EVEN IF ADVISED OF THE POSSIBILITY OF SUCH DAMAGE.

English

Deutsch

Français

Español

Português

Italiano

Русский

한국어

日本語

Information for users on collection and disposal of old equipment:



This symbol on the products, packaging, and/or accompanying documents means that used electrical and electronic products should not be mixed with general household waste.

For proper treatment, recovery and recycling of old products, please take them to applicable collection points, in accordance with your national legislation.

By disposing of these products correctly, you will help to save valuable resources and prevent any potential negative effects on human health and the environment which could otherwise arise from inappropriate waste handling.

For more information about collection and recycling of old products, please contact your local municipality, your waste disposal service or the point of sale where you purchased the items.

For business users in the European Union:

If you wish to discard electrical and electronic equipment, please contact your dealer or supplier for further information.

Information on Disposal in other Countries outside the European Union:

This symbol is only valid in the European Union. If you wish to discard these items, please contact your local authorities or dealer and ask for the correct method of disposal.

(weee_eu_en_02)

Verbraucherinformation zur Sammlung und Entsorgung alter Elektrogeräte



Befindet sich dieses Symbol auf den Produkten, der Verpackung und/oder beiliegenden Unterlagen, so sollten benutzte elektrische Geräte nicht mit dem normalen Haushaltsabfall entsorgt werden.

In Übereinstimmung mit Ihren nationalen Bestimmungen bringen Sie alte Geräte bitte zur fachgerechten Entsorgung, Wiederaufbereitung und Wiederverwendung zu den entsprechenden Sammelstellen.

Durch die fachgerechte Entsorgung der Elektrogeräte helfen Sie, wertvolle Ressourcen zu schützen, und verhindern mögliche negative Auswirkungen auf die menschliche Gesundheit und die Umwelt, die andernfalls durch unsachgerechte Müllentsorgung auftreten könnten.

Für weitere Informationen zum Sammeln und Wiederaufbereiten alter Elektrogeräte kontaktieren Sie bitte Ihre örtliche Stadt- oder Gemeindeverwaltung, Ihren Abfallentsorgungsdienst oder die Verkaufsstelle der Artikel.

Information für geschäftliche Anwender in der Europäischen Union:

Wenn Sie Elektrogeräte ausrangieren möchten, kontaktieren Sie bitte Ihren Händler oder Zulieferer für weitere Informationen.

Entsorgungsinformation für Länder außerhalb der Europäischen Union:

Dieses Symbol gilt nur innerhalb der Europäischen Union. Wenn Sie solche Artikel ausrangieren möchten, kontaktieren Sie bitte Ihre örtlichen Behörden oder Ihren Händler und fragen Sie nach der sachgerechten Entsorgungsmethode.

(weee_eu_de_02)

Informations concernant la collecte et le traitement des déchets d'équipements électriques et électroniques



Le symbole sur les produits, l'emballage et/ou les documents joints signifie que les produits électriques ou électroniques usagés ne doivent pas être mélangés avec les déchets domestiques habituels.

Pour un traitement, une récupération et un recyclage appropriés des déchets d'équipements électriques et électroniques, veuillez les déposer aux points de collecte prévus à cet effet, conformément à la réglementation nationale.

En vous débarrassant correctement des déchets d'équipements électriques et électroniques, vous contribuerez à la sauvegarde de précieuses ressources et à la prévention de potentiels effets négatifs sur la santé humaine qui pourraient advenir lors d'un traitement inapproprié des déchets.

Pour plus d'informations à propos de la collecte et du recyclage des déchets d'équipements électriques et électroniques, veuillez contacter votre municipalité, votre service de traitement des déchets ou le point de vente où vous avez acheté les produits.

Pour les professionnels dans l'Union européenne :

Si vous souhaitez vous débarrasser des déchets d'équipements électriques et électroniques, veuillez contacter votre vendeur ou fournisseur pour plus d'informations.

Informations sur la mise au rebut dans d'autres pays en dehors de l'Union européenne :

Ce symbole est seulement valable dans l'Union européenne. Si vous souhaitez vous débarrasser de déchets d'équipements électriques et électroniques, veuillez contacter les autorités locales ou votre fournisseur et demander la méthode de traitement appropriée.

(weee_eu_fr_02)

Información para usuarios sobre la recogida y eliminación de los equipos antiguos



Este símbolo en los productos, embalajes y documentos anexos significa que los productos eléctricos y electrónicos no deben mezclarse con los desperdicios domésticos normales.

Para el tratamiento, recuperación y reciclaje apropiados de los productos antiguos, llévelos a puntos de reciclaje correspondientes, de acuerdo con la legislación nacional.

Al deshacerse de estos productos de forma correcta, ayudará a ahorrar recursos valiosos y a impedir los posibles efectos desfavorables en la salud humana y en el entorno que de otro modo se producirían si se trataran los desperdicios de modo inapropiado.

Para obtener más información acerca de la recogida y el reciclaje de los productos antiguos, póngase en contacto con las autoridades locales, con el servicio de eliminación de basuras o con el punto de venta donde adquirió los artículos.

Para los usuarios empresariales de la Unión Europea:

Si desea desechar equipos eléctricos y electrónicos, póngase en contacto con su vendedor o proveedor para obtener más información.

Información sobre la eliminación en otros países fuera de la Unión Europea:

Este símbolo solo es válido en la Unión Europea. Si desea desechar estos artículos, póngase en contacto con las autoridades locales o con el vendedor y pregúnteles el método correcto.

(weee_eu_es_02)

Informações para os utilizadores relativas à recolha e eliminação de equipamentos usados



Este símbolo, presente em produtos, embalagens e/ou incluído na documentação associada, indica que os produtos elétricos e eletrónicos usados não devem ser eliminados juntamente com os resíduos domésticos em geral.

O procedimento correto consiste no tratamento, recuperação e reciclagem de produtos usados, pelo que deve proceder à respetiva entrega nos pontos de recolha adequados, em conformidade com a legislação nacional em vigor.

A eliminação destes produtos de forma adequada permite poupar recursos valiosos e evitar potenciais efeitos prejudiciais para a saúde pública e para o ambiente, associados ao processamento incorreto dos resíduos.

Para mais informações relativas à recolha e reciclagem de produtos usados, contacte as autoridades locais, o serviço de eliminação de resíduos ou o ponto de venda onde foram adquiridos os itens relevantes.

Informações para utilizadores empresariais na União Europeia:

Para proceder à eliminação de equipamento eléctrico e electrónico, contacte o seu revendedor ou fornecedor para obter informações adicionais.

Informações relativas à eliminação em países não pertencentes à União Europeia:

Este símbolo é válido exclusivamente na União Europeia. Caso pretenda eliminar este tipo de itens, contacte as autoridades locais ou o seu revendedor e informe-se acerca do procedimento correto para proceder à respetiva eliminação.

(weee_eu_pt_02a)

Informazioni per gli utenti sulla raccolta e lo smaltimento di vecchia attrezzatura



Questi simboli sui prodotti, sull'imballaggio e/o sui documenti che li accompagnano, indicano che i prodotti elettrici ed elettronici non devono essere mischiati con i rifiuti generici.

Per il trattamento, il recupero e il riciclaggio appropriato di vecchi prodotti, si prega di portarli ai punti di raccolta designati, in accordo con la legislazione locale.

Smaltendo correttamente questi prodotti si potranno recuperare risorse preziose, oltre a prevenire potenziali effetti negativi sulla salute e l'ambiente che potrebbero sorgere a causa del trattamento improprio dei rifiuti.

Per ulteriori informazioni sulla raccolta e il riciclaggio di vecchi prodotti, si prega di contattare l'amministrazione comunale locale, il servizio di smaltimento dei rifiuti o il punto vendita dove sono stati acquistati gli articoli.

Per utenti imprenditori dell'Unione europea:

Se si desidera scartare attrezzatura elettrica ed elettronica, si prega di contattare il proprio rivenditore o il proprio fornitore per ulteriori informazioni.

Informazioni sullo smaltimento negli altri Paesi al di fuori dell'Unione europea:

Questi simboli sono validi solamente nell'Unione Europea; se si desidera scartare questi articoli, si prega di contattare le autorità locali o il rivenditore e richiedere informazioni sulla corretta modalità di smaltimento.

(weee_eu_it_02)

Important Notice: Guarantee Information for customers in European Economic Area (EEA) and Switzerland

<p>Important Notice: Guarantee Information for customers in EEA* and Switzerland</p> <p>For detailed guarantee information about this Yamaha product, and Pan-EEA* and Switzerland warranty service, please either visit the website address below (Printable file is available at our website) or contact the Yamaha representative office for your country. * EEA: European Economic Area</p>	English
<p>Wichtiger Hinweis: Garantie-Information für Kunden in der EWR* und der Schweiz</p> <p>Für nähere Garantie-Information über dieses Produkt von Yamaha, sowie über den Pan-EWR*- und Schweizer Garantieservice, besuchen Sie bitte entweder die folgend angegebene Internetadresse (eine druckfähige Version befindet sich auch auf unserer Webseite), oder wenden Sie sich an den für Ihr Land zuständigen Yamaha-Vertrieb. *EWR: Europäischer Wirtschaftsraum</p>	Deutsch
<p>Remarque importante: informations de garantie pour les clients de l'EEE et la Suisse</p> <p>Pour des informations plus détaillées sur la garantie de ce produit Yamaha et sur le service de garantie applicable dans l'ensemble de l'EEE ainsi qu'en Suisse, consultez notre site Web à l'adresse ci-dessous (le fichier imprimable est disponible sur notre site Web) ou contactez directement Yamaha dans votre pays de résidence. * EEE : Espace Economique Européen</p>	Français
<p>Belangrijke mededeling: Garantie-informatie voor klanten in de EER* en Zwitserland</p> <p>Voor gedetailleerde garantie-informatie over dit Yamaha-product en de garantieservice in heel de EER* en Zwitserland, gaat u naar de onderstaande website (u vindt een afdrukbaar bestand op onze website) of neemt u contact op met de vertegenwoordiging van Yamaha in uw land. * EER: Europese Economische Ruimte</p>	Nederlands
<p>Aviso importante: información sobre la garantía para los clientes del EEE* y Suiza</p> <p>Para una información detallada sobre este producto Yamaha y sobre el soporte de garantía en la zona EEE* y Suiza, visite la dirección web que se incluye más abajo (la versión del archivo para imprimir esta disponible en nuestro sitio web) o póngase en contacto con el representante de Yamaha en su país. * EEE: Espacio Económico Europeo</p>	Español
<p>Avviso importante: informazioni sulla garanzia per i clienti residenti nell'EEA* e in Svizzera</p> <p>Per informazioni dettagliate sulla garanzia relativa a questo prodotto Yamaha e l'assistenza in garanzia nei paesi EEA* e in Svizzera, potete consultare il sito Web all'indirizzo riportato di seguito (è disponibile il file in formato stampabile) oppure contattare l'ufficio di rappresentanza locale della Yamaha. * EEA: Area Economica Europea</p>	Italiano
<p>Aviso importante: informações sobre as garantias para clientes da AEE* e da Suíça</p> <p>Para obter uma informação pormenorizada sobre este produto da Yamaha e sobre o serviço de garantia na AEE* e na Suíça, visite o site a seguir (o arquivo para impressão está disponível no nosso site) ou entre em contato com o escritório de representação da Yamaha no seu país. * AEE: Área Económica Européia</p>	Português
<p>Σημαντική σημείωση: Πληροφορίες εγγύησης για τους πελάτες στον ΕΟΧ* και Ελλάδα</p> <p>Για λεπτομερείς πληροφορίες εγγύησης σχετικά με το παρόν προϊόν της Yamaha και την κάλυψη εγγύησης σε όλες τις χώρες του ΕΟΧ και την Ελλάδα, επισκεφτείτε την παρακάτω ιστοσελίδα (Εκτυπώσιμη μορφή είναι διαθέσιμη στην ιστοσελίδα μας) ή απευθυνθείτε στην αντιπροσωπεία της Yamaha στη χώρα σας. * ΕΟΧ: Ευρωπαϊκός Οικονομικός Χώρος</p>	Ελληνικά
<p>Viktigt: Garantiinformation för kunder i EES-området* och Schweiz</p> <p>För detaljerad information om denna Yamaha-produkt samt garantiservice i hela EES-området* och Schweiz kan du antingen besöka nedanstående webbadress (en utskriftsvänlig fil finns på webbplatsen) eller kontakta Yamahas officiella representant i ditt land. * EES: Europeiska Ekonomiska Samarbetsområdet</p>	Svenska
<p>Viktig merknad: Garantiinformasjon for kunder i EØS* og Sveits</p> <p>Detaljert garantiinformasjon om dette Yamaha-produktet og garantiservice for hele EØS-området* og Sveits kan fås enten ved å besøke nettstedene nedenfor (utskriftsversjon finnes på våre nettsider) eller kontakte kontakke Yamaha-kontoret i landet der du bor. *EØS: Det europeiske økonomiske samarbeidsområdet</p>	Norsk
<p>Vigtig oplysning: Garantioplysninger til kunder i EØO* og Schweiz</p> <p>De kan finde detaljerede garantioplysninger om dette Yamaha-produkt og den fælles garantiserviceordning for EØO* (og Schweiz) ved at besøge det websted, der er angivet nedenfor (der findes en fil, som kan udskrives, på vores websted), eller ved at kontakte Yamahas nationale repræsentationskontor i det land, hvor De bor. * EØO: Det Europæiske Økonomiske Område</p>	Dansk
<p>Tärkeä ilmoitus: Takuutiedot Euroopan talousalueen (ETA)* ja Sveitsin asiakkaille</p> <p>Tämä Yamaha-tuotteen sekä ETA-alueen ja Sveitsin takuuta koskevat yksityiskohtaiset tiedot saatte alla olevasta nettiosoitteesta. (Tulostettava tiedosto saatavissa sivustollamme.) Voit myös ottaa yhteyttä paikalliseen Yamaha-edustajaan. *ETA: Euroopan talousalue</p>	Suomi
<p>Ważne: Warunki gwarancyjne obowiązujące w EOG* i Szwajcarii</p> <p>Aby dowiedzieć się więcej na temat warunków gwarancyjnych tego produktu firmy Yamaha i serwisu gwarancyjnego w całym EOG* i Szwajcarii, należy odwiedzić wskazaną poniżej stronę internetową (Plik gotowy do wydruku znajduje się na naszej stronie internetowej) lub skontaktować się z przedstawicielstwem firmy Yamaha w swoim kraju. * EOG — Europejski Obszar Gospodarczy</p>	Polski
<p>Důležité oznámení: Záruční informace pro zákazníky v EHS* a ve Švýcarsku</p> <p>Podrobné záruční informace o tomto produktu Yamaha a záručním servisu v celém EHS* a ve Švýcarsku naleznete na níže uvedené webové adrese (soubor k tisku je dostupný na našich webových stránkách) nebo se můžete obrátit na zastoupení firmy Yamaha ve své zemi. * EHS: Evropský hospodářský prostor</p>	Česky
<p>Fontos figyelemzetetés: Garancia-információk az EGT* területén és Svájcban élő vásárlók számára</p> <p>A jelen Yamaha termékre vonatkozó részletes garancia-információk, valamint az EGT*-re és Svájcra kiterjedő garanciális szolgáltatás tekintetében keresse fel webhelyünket az alábbi címen (a webhelyen nyomtatható fájl is található), vagy pedig lépjen kapcsolatba az országában működő Yamaha képviselői irodával. * EGT: Európai Gazdasági Térség</p>	Magyar
<p>Oluline märkus: Garantiiteave Euroopa Majanduspiirkonna (EMP)* ja Šveitsi klientidele</p> <p>Täpsema teabe saamiseks selle Yamaha toote garantii ning kogu Euroopa Majanduspiirkonna ja Šveitsi garantiiteeninduse kohta, külastage palun veebisaiti alljärgneval aadressil (meie saidil on saadaval printitav fail) või pöörduge Teie regiooni Yamaha esinduse poole. * EMP: Euroopa Majanduspiirkond</p>	Eesti keel
<p>Svarīgs paziņojums: garantijas informācija klientiem EEZ* un Šveicē</p> <p>Lai saņemtu detalizētu garantijas informāciju par šo Yamaha produktu, kā arī garantijas apkalpošanu EEZ* un Šveicē, lūdzu, apmeklējiet zemāk norādīto tīmekļa vietnes adresi (tīmekļa vietnē ir pieejams drukājams fails) vai sazinieties ar jūsu valsti apkalpojošo Yamaha pārstāvniecību. * EEZ: Eiropas Ekonomikas zona</p>	Latviešu
<p>Dėmesio: informacija dėl garantijos pirkejams EEE* ir Šveicarijoje</p> <p>Jeį reikia išsamios informacijos apie šį „Yamaha“ produktą ir jo techninę priežiūrą visoje EEE* ir Šveicarijoje, apsilankykite mūsų svetainėje toliau nurodytu adresu (svetainėje yra spausdintinas failas) arba kreipkitės į „Yamaha“ atstovybę savo šalyje. *EEE – Europos ekonominė erdvė</p>	Lietuvių kalba
<p>Dôležité upozornenie: Informácie o záruke pre zákazníkov v EHP* a Švajčiarsku</p> <p>Podrobné informácie o záruke týkajúce sa tohto produktu od spoločnosti Yamaha a garančnom servise v EHP* a Švajčiarsku nájdete na webovej stránke uvedenej nižšie (na našej webovej stránke je k dispozícii súbor na tlač) alebo sa obráťte na zástupcu spoločnosti Yamaha vo svojej krajine. * EHP: Európsky hospodársky priestor</p>	Slovenčina
<p>Pomembno obvestilo: Informacije o garanciji za kupce v EGP* in Švici</p> <p>Za podrobnejše informacije o tem Yamahinem izdelku ter garancijskem servisu v celotnem EGP in Švici, obiščite spletno mesto, ki je navedeno spodaj (natisljiva datoteka je na voljo na našem spletnem mestu), ali se obrnite na Yamahinega predstavnika v svoji državi. * EGP: Evropski gospodarski prostor</p>	Slovenščina
<p>Важно съобщение: Информация за гаранцията за клиенти в ЕИП* и Швейцария</p> <p>За подробна информация за гаранцията за този продукт на Yamaha и гаранционното обслужване в паневропейската зона на ЕИП* и Швейцария или посетете посочения по-долу уеб сайт (на нашия уеб сайт има файл за печат), или се свържете с представителния офис на Yamaha във вашата страна. * ЕИП: Европейско икономическо пространство</p>	Български език
<p>Notificare importantă: Informații despre garanție pentru clienții din SEE* și Elveția</p> <p>Pentru informații detaliate privind acest produs Yamaha și serviciul de garanție Pan-SEE* și Elveția, vizitați site-ul la adresa de mai jos (fișierul imprimabil este disponibil pe site-ul nostru) sau contactați biroul reprezentanței Yamaha din țara dumneavoastră. * SEE: Spațiul Economic European</p>	Limba română
<p>Važna obavijest: Informacije o jamstvu za države EGP-a i Švicarske</p> <p>Za detaljne informacije o jamstvu za ovaj Yamahin proizvod te jamstvenom servisu za cijeli EGP i Švicarsku, molimo Vas da posjetite web-stranicu navedenu u nastavku ili kontaktirate ovlaštenog Yamahinog dobavljača u svojoj zemlji. * EGP: Evropski gospodarski prostor</p>	Hrvatski

<https://europe.yamaha.com/warranty/>

URL_5

Yamaha Worldwide Representative Offices

English

For details on the product(s), contact your nearest Yamaha representative or the authorized distributor, found by accessing the 2D barcode below.

Deutsch

Wenden Sie sich für nähere Informationen zu Produkten an eine Yamaha-Vertretung oder einen autorisierten Händler in Ihrer Nähe. Diese finden Sie mithilfe des unten abgebildeten 2D-Strichcodes.

Français

Pour obtenir des informations sur le ou les produits, contactez votre représentant ou revendeur agréé Yamaha le plus proche. Vous le trouverez à l'aide du code-barres 2D ci-dessous.

Español

Para ver información detallada sobre el producto, contacte con su representante o distribuidor autorizado Yamaha más cercano. Lo encontrará escaneando el siguiente código de barras 2D.

Italiano

Per dettagli sui prodotti, contattare il rappresentante Yamaha o il distributore autorizzato più vicino, che è possibile trovare tramite il codice a barre 2D in basso.

Português

Para mais informações sobre o(s) produto(s), fale com seu representante da Yamaha mais próximo ou com o distribuidor autorizado acessando o código de barras 2D abaixo.

Русский

Чтобы узнать подробнее о продукте (продуктах), свяжитесь с ближайшим представителем или авторизованным дистрибьютором Yamaha, воспользовавшись двухмерным штрихкодом ниже.

简体中文

如需有关产品的详细信息，请联系距您最近的Yamaha代表或授权经销商，可通过访问下方的2D条形码找到这些代表或经销商的信息。

繁體中文

如需產品的詳細資訊，請聯絡與您距離最近的 Yamaha 銷售代表或授權經銷商，您可以掃描下方的二維條碼查看相關聯絡資料。

한국어

제품에 대한 자세한 정보는 아래 2D 바코드에 액세스하여 가까운 Yamaha 담당 판매점 또는 공식 대리점에 문의하십시오.



https://manual.yamaha.com/audio/address_list/

Head Office/Manufacturer: Yamaha Corporation 10-1, Nakazawa-cho, Chuo-ku, Hamamatsu, 430-8650, Japan

Importer (European Union): Yamaha Music Europe GmbH Siemensstrasse 22-34, 25462 Rellingen, Germany

Importer (United Kingdom): Yamaha Music Europe GmbH (UK) Sherbourne Drive, Tilbrook, Milton Keynes, MK7 8BL, United Kingdom

AP01

Yamaha Pro Audio global website
<https://www.yamahaproaudio.com/>

Yamaha Downloads
<https://download.yamaha.com/>

© 2018 Yamaha Corporation
Published 09/2024
IPEI-D0



VHT7910