



ハイハットスタンド

Hi-Hat Stand

Hi-Hat-Maschine

Trépied de cymbale Charleston

Supporto hi-hat

Soporte para charles

Estante de Hi-hat

Стойка для хай-хэта

踩镲架

Hi-Hat 架

하이햇 스탠드

HHS9D

取扱説明書

Owner's Manual

Benutzerhandbuch

Mode d'emploi

Manuale di istruzioni

Manual de instrucciones

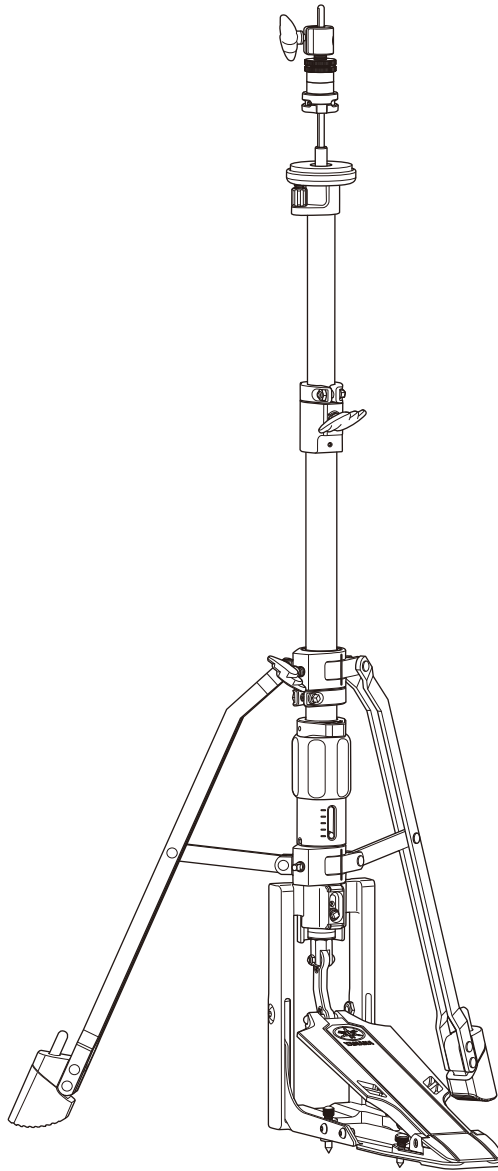
Manual do Proprietário

Руководство пользователя

使用说明书

使用説明書

사용설명서



日本語

English

Deutsch

Français

Italiano

Español

Português

Русский

简体中文

繁體中文

한국어

JA EN DE FR IT ES PT RU ZH-CN ZH-TW KO

Introdução

Obrigado por adquirir esta Estante de Hi-hat Yamaha. Para aproveitar ao máximo o produto e obter o desempenho ideal, leia atentamente este manual do proprietário antes de usá-lo. Depois de ler o manual, guarde-o em um local seguro e acessível para referência futura.

Confirmação do Conteúdo da Embalagem

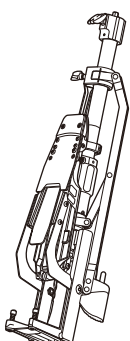
A embalagem de envio deste produto deve conter as peças mostradas abaixo. Antes de montar este produto, confirme se todas as peças listadas estão incluídas.

* Se faltar uma peça, entre em contato com seu revendedor ou com o pessoal qualificado da Yamaha.

- ① Manual do Proprietário (esse documento)



- ② Unidade base



- ③ Tubo superior



- ④ Eixos de hi-hat (longo x 1, curto x 1)



- ⑤ Embreagem de hi-hat (LC9)



- ⑥ Chave de ajuste

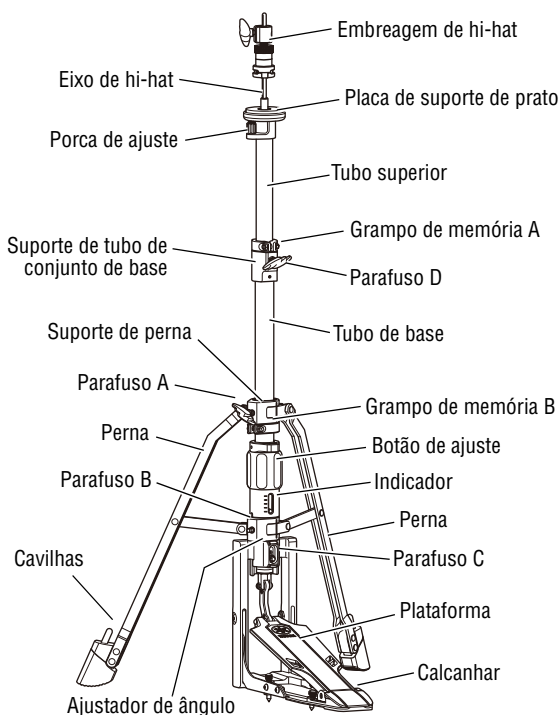


- ⑦ Folheto de Precauções

- ⑧ Lista de endereços

* Quando o produto sai da fábrica, o eixo curto do hi-hat é instalado no tubo superior.

Nomes das peças



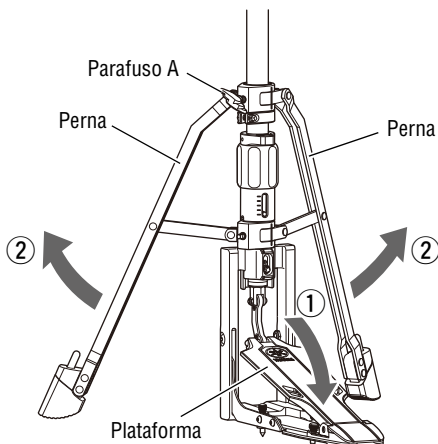
* O conteúdo deste manual se aplica às especificações mais recentes a partir da data de publicação. Para obter o manual mais recente, acesse o site da Yamaha e faça o download do arquivo do manual.

Montagem

Monte a estante de hi-hat de acordo com as etapas a seguir.

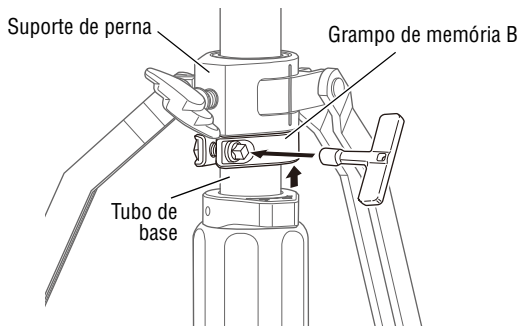
1. Segure as pernas.

- 1 Abra a plataforma da unidade base.
- 2 Afrouxe o parafuso A e, em seguida, abra as duas pernas em sua posição mais estável para evitar que a estante vire durante o jogo.



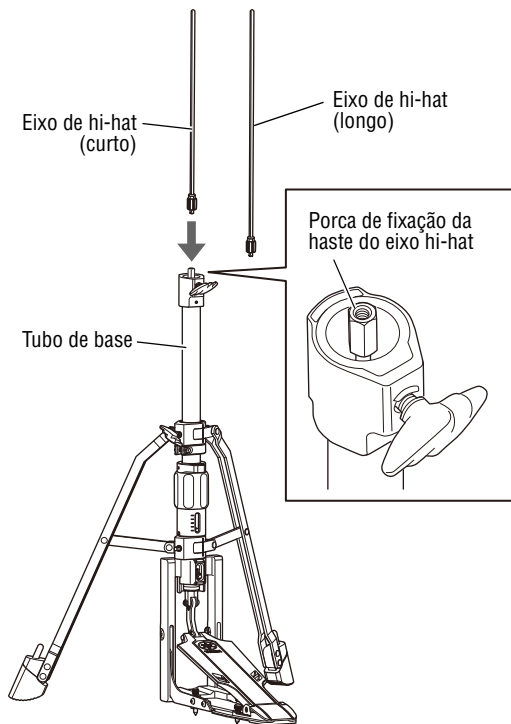
- 3 Aperte o parafuso A para prender as pernas.
- 4 O grampo de memória B permite marcar a posição de abertura das pernas e facilitar o retorno a essa posição.

Depois de afrouxar o parafuso do grampo de memória B usando uma chave de ajuste, mova o grampo de memória B para a linha limite do suporte de perna e do tubo de base e, em seguida, reaperte o parafuso.



2. Selecione e monte o eixo do hi-hat.

- 1 Selecione um dos eixos de hi-hat incluídos, longo ou curto, de acordo com a altura desejada.



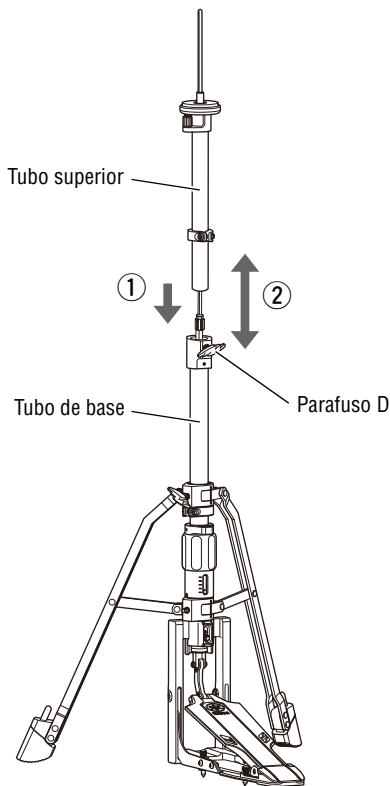
- 2 Coloque o eixo do hi-hat na porca de fixação da haste do eixo do hi-hat no suporte do tubo do conjunto da base para prendê-lo.

OBSERVAÇÃO

- Como HHS9D permite o ajuste de altura, dois tipos de eixos de hi-hat (longos e curtos) estão incluídos para sua preferência.
- Antes de o produto sair da fábrica, o eixo curto do hi-hat é instalado no tubo superior.

3. Monte o tubo superior.

- ① Insira o tubo superior no suporte do tubo do conjunto de base.
- ② Uma vez determinada a altura, aperte o parafuso D para fixar.

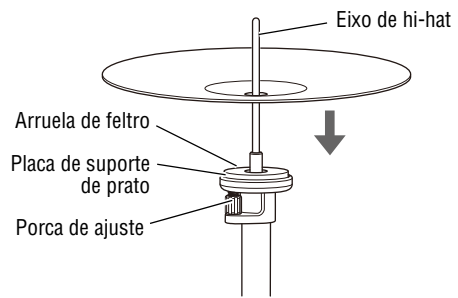


AVISO

Tenha cuidado para evitar continuar por muito tempo apertando o parafuso D sem o tubo superior inserido; caso contrário, você pode não conseguir inserir o tubo superior.

4. Defina o prato de hi-hat inferior.

Coloque o prato de hi-hat inferior na placa de suporte do prato.



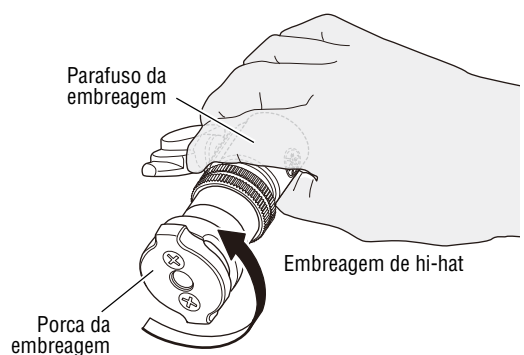
OBSERVAÇÃO

- Ajuste o ângulo de inclinação do prato de hi-hat inferior girando a porca de ajuste sob a placa de suporte do prato.

5. Prenda o prato hi-hat superior.

Prenda a embreagem do hi-hat (LC9) ao prato superior do hi-hat e, em seguida, deslize esse conjunto no eixo do hi-hat.

- ① Para remover a porca da embreagem da embreagem do hi-hat, segure a parte superior do parafuso da embreagem com uma mão para que ela não se mova e, em seguida, gire a parte metálica da porca da embreagem para a esquerda com a outra mão.

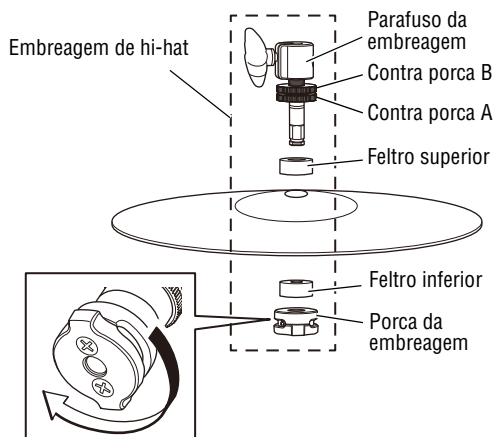


OBSERVAÇÃO

- A embreagem do hi-hat é para fixar e segurar o prato do hi-hat superior no lugar entre os dois feltros.

- ② Remova o feltro inferior e instale o prato. Passe o prato voltado para baixo, depois o feltro inferior e depois a porca da embreagem através do eixo do parafuso da embreagem e insira o prato entre os feltros superior e inferior.

Neste momento, preste atenção na direção do furo e instale a porca da embreagem até o fim.

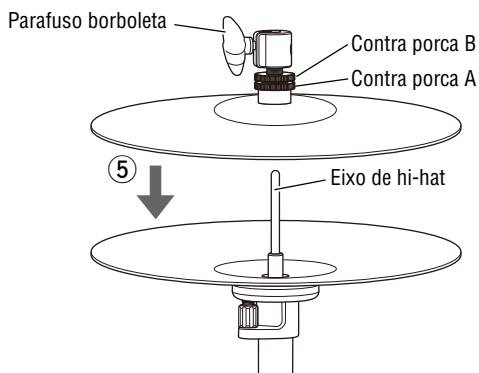


- ③ Gire a parte metálica da porca da embreagem para a direita até ouvir um clique para prender o prato. Verifique se a porca da embreagem não cai.

- ④ Use a contra porca para ajustar a firmeza com que o prato de hi-hat superior é agarrado. Girar a contra porca para a direita aumenta a tensão enquanto girar para a esquerda diminui a tensão.

OBSERVAÇÃO

- A contra porca possui uma estrutura dupla, para evitar folgas. Usando a contra porca A, ajuste o quão apertado o prato de chimbau superior é mantido e, em seguida, aperte a contra porca B para fixar a contra porca A firmemente.
- Se a contra porca estiver apertada demais, pode não ser possível prender a porca da embreagem. Nesse caso, afrouxe a contra porca na posição em que a porca da embreagem está presa.



- ⑤ Deslize a embreagem do hi-hat presa ao prato superior no eixo do hi-hat, pisando na plataforma para colocar a quantidade de espaço desejada entre os pratos e, em seguida, aperte o parafuso borboleta.

Para remover o prato de hi-hat superior, siga as etapas ①–⑤ na ordem inversa.

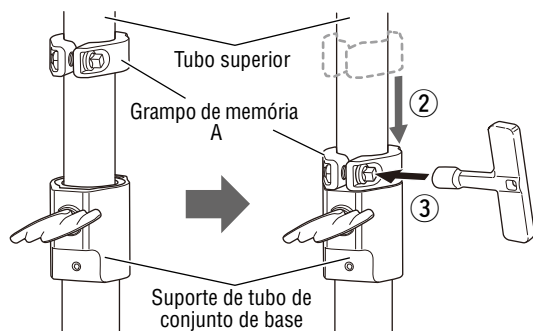
OBSERVAÇÃO

- Certifique-se de aplicar graxa ocasionalmente em todas as partes móveis para garantir a operação livre e suave do produto.

6. Defina o grampo de memória.

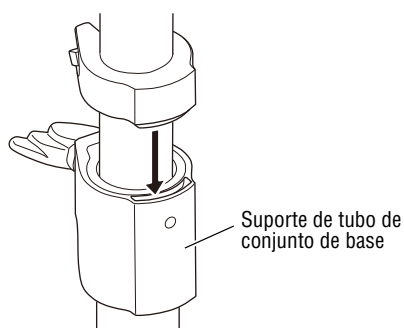
O grampo de memória permite que você marque a altura e a tendência do prato de hi-hat conforme desejado.

- 1 Se necessário, reajuste a posição do prato de hi-hat, consultando as etapas 3-2 e 5-5.



- 2 Solte o parafuso do grampo de memória A usando uma chave de ajuste e, em seguida, mova o grampo para a linha de limite do tubo superior e do tubo base.

Além disso, certifique-se de que o grampo de memória A se encaixe firmemente na cavidade na parte traseira do suporte do tubo do conjunto da base.



- 3 Aperte o parafuso do grampo de memória A usando uma chave de ajuste.

OBSERVAÇÃO

- Use a chave de ajuste para apertar firmemente o grampo de memória para evitar que o tubo deslize quando você toca.

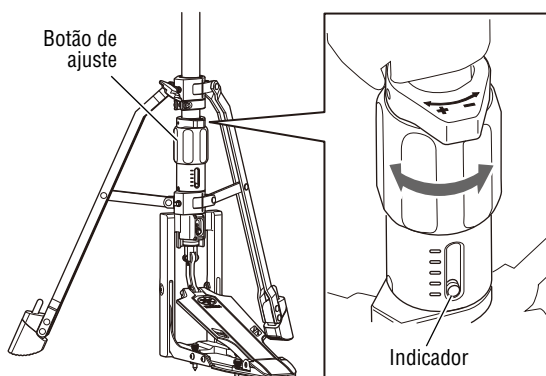
A montagem agora está completa.

Ajustamento

Ajuste a estante de hi-hat para uma condição favorita seguindo estas etapas:

■ Ajustando a tensão da mola

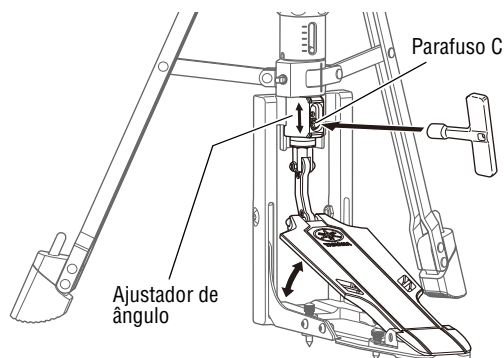
Use o botão de ajuste para ajustar a tensão da mola da plataforma. Girar o botão na direção + aumenta a tensão, enquanto girá-lo na direção - diminui a tensão. O indicador exibe convenientemente a quantidade de tensão.



■ Ajustando o ângulo da plataforma

Use o ajustador de ângulo para aumentar ou diminuir a quantidade de ângulo da plataforma elevando-a ou abaixando-a.

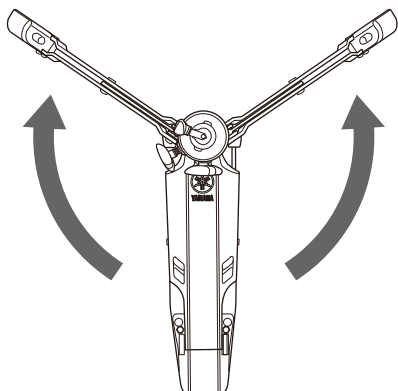
- 1 Com a chave de ajuste, solte o parafuso C e deslize o ajustador de ângulo para cima ou para baixo conforme necessário.



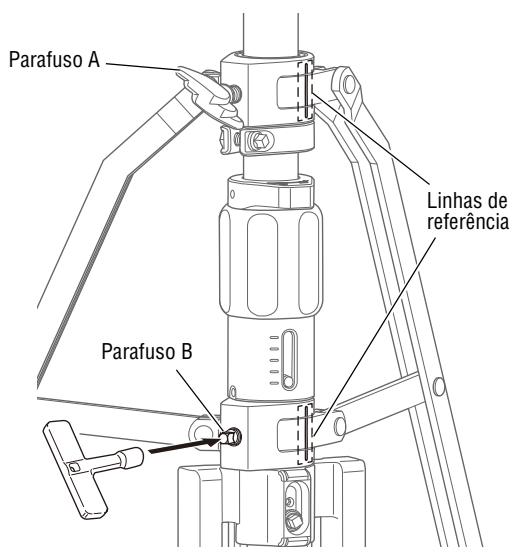
- 2 Após determinar o ângulo, aperte firmemente o parafuso C com a chave de ajuste.

■ Ajustando a posição das pernas

A posição das duas pernas pode ser ajustada.



- ① Solte o parafuso A e, em seguida, solte o parafuso B usando a chave de ajuste.
- ② Depois de determinar a posição, aperte firmemente os parafusos A e B.



OBSERVAÇÃO

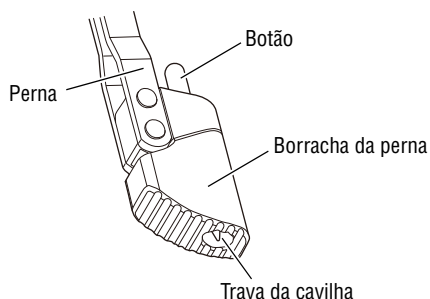
- Recomendamos que você abra as duas pernas em seu estado mais estável (a posição em que as linhas de referência se alinham em uma única linha).

■ Evitando que a estante deslize

Use as travas ou cavilhas para evitar que a estante deslize para longe de você enquanto toca. Coloque a estante sobre um tapete para evitar qualquer dano ao chão.

[Travas]

Aperte o botão na parte superior da borracha da perna para estender a trava da cavilha.

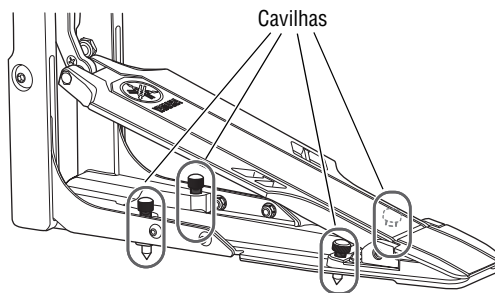


OBSERVAÇÃO

- Pressionando o botão na parte superior da borracha da perna, a trava da cavilha pode ser inserida ou retraída com um único toque.

[Cavilhas]

Girar as quatro cabeças das cavilhas no sentido horário (na parte inferior da plataforma) estende as cavilhas para fora, em direção ao chão.



Yamaha Global Site
<https://www.yamaha.com/>

Yamaha Downloads
<https://download.yamaha.com/>

YAMAHA CORPORATION

10-1 Nakazawa-cho, Chuo-ku,
Hamamatsu, 430-8650 Japan

ヤマハ株式会社

〒430-8650 静岡県浜松市中央区中沢町 10-1

© 2023 Yamaha Corporation

Published 10/2023 2023年10月 発行

IPOE-A1

VED2200