

# Manual de conexão de dispositivos inteligentes para Android™

Ao conectar o dispositivo inteligente com sistema operacional Android, como um smartphone ou tablet, a um instrumento digital Yamaha compatível e usar apps especiais, você pode aproveitar várias funções, como controlar o instrumento por meio do dispositivo inteligente ou exibir a partitura nesse dispositivo. Isso expande o potencial do instrumento e faz dele uma parte ainda mais integrante de sua vida musical como um todo.

## **OBSERVAÇÃO**

Se você estiver usando um dispositivo iOS, consulte o "Manual de conexão de dispositivos inteligentes para iOS (Manual de conexão do iPhone ou iPad)" separado.

## **Apps da Yamaha para instrumentos de teclados**

Consulte a seguinte página da Web para obter informações sobre os apps da Yamaha para teclados.

<https://www.yamaha.com/kbdapps/>

A compatibilidade do sistema operacional e do dispositivo varia de app para app. Portanto, consulte as informações relacionadas a compatibilidade indicadas na página de cada app.

Você pode fazer download dos apps pela "Play Store". Eles podem ser acessados clicando ou tocando no ícone "Google Play" na página de cada app no site acima.

Determinados apps não precisam ser conectados a um instrumento. Nesse caso, não é necessário seguir as instruções indicadas neste manual.

## **AVISO**

Para evitar a queda do dispositivo inteligente, observe os seguintes pontos:

- Nunca deixe o dispositivo inteligente em uma posição instável.
- Antes de mover o instrumento, remova o dispositivo inteligente do instrumento.
- Nunca coloque um objeto na estante para partitura além do dispositivo inteligente, como um folheto de músicas ou outro dispositivo inteligente. Isso pode fazer com que a estante para partitura fique instável e resultar na queda do dispositivo inteligente.
- Nunca deslize o dispositivo inteligente pela estante para partitura e evite choques, como empurrar ou bater no dispositivo enquanto ele estiver na estante para partitura.
- Após o uso, ou quando separado do instrumento, remova o dispositivo inteligente da estante para partitura.

### **■ Para evitar o ruído causado pela comunicação, observe os seguintes pontos:**

Ao usar o instrumento com o dispositivo inteligente, é recomendável ativar o Modo Avião no dispositivo para evitar o ruído causado pela comunicação. Se você se conectar ao instrumento usando uma rede Wi-Fi ou o Bluetooth, será recomendável também ativar o Wi-Fi/Bluetooth depois de ativar o Modo Avião.

# Informações

---

- O conteúdo deste manual é exclusivo da Yamaha Corporation.
- A cópia ou reprodução deste manual, integral ou parcialmente, por qualquer meio, é expressamente proibida sem o consentimento por escrito do fabricante.
- A Yamaha não oferece nenhuma representação ou garantia com relação ao uso da documentação e não pode ser responsabilizada pelos resultados do uso deste manual.
- As ilustrações exibidas neste manual têm fins instrutivos e podem apresentar diferenças em relação ao instrumento ou dispositivo.
- A cópia dos dados musicais disponíveis comercialmente, incluindo, entre outros, dados MIDI e/ou dados de áudio, é estritamente proibida, exceto para uso pessoal.
- Android e Google Play são marcas comerciais da Google LLC.
- iPhone, iPad, iPod touch, Lightning e iTunes são marcas comerciais da Apple Inc., registradas nos Estados Unidos e em outros países.
- IOS é uma marca comercial ou uma marca comercial registrada da Cisco nos EUA e em outros países e é usada sob licença.
- A marca Bluetooth® e os logotipos são marcas comerciais registradas pertencentes à Bluetooth SIG, Inc., e o uso dessas marcas pela Yamaha Corporation é licenciado.
- Os nomes das empresas e dos produtos neste manual são as marcas comerciais ou as marcas comerciais registradas de suas respectivas empresas.

## Sumário

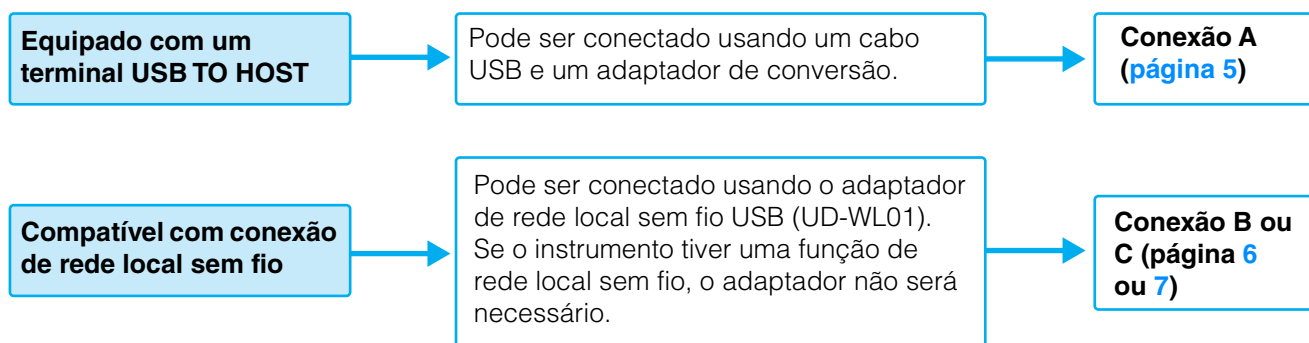
---

<b>Apps da Yamaha para instrumentos de teclados.....</b>	<b>1</b>
<b>AVISO.....</b>	<b>1</b>
<b>Informações.....</b>	<b>2</b>
<b>Determinar o tipo de conexão .....</b>	<b>4</b>
<b>Conexão.....</b>	<b>5</b>
<b>Solução de problemas de conexões de rede local sem fio .....</b>	<b>10</b>
<b>Glossário de termos .....</b>	<b>11</b>

## Determinar o tipo de conexão

Como os procedimentos de conexão com um dispositivo inteligente variam de acordo com o instrumento, use a tabela a seguir para confirmar qual tipo de conexão se aplica ao seu instrumento.

### Especificações do instrumento



### OBSERVAÇÃO

Se você usa o app "Smart Pianist", pode conectar o instrumento ao dispositivo inteligente usando o assistente de conexão. Para iniciar o assistente de conexão, toque em [☰] na parte superior esquerda da tela do "Smart Pianist" para abrir o menu. Em seguida, toque em "Instrument" → "Start Connection Wizard".

### OBSERVAÇÃO

Se o instrumento for compatível com Bluetooth, ele também poderá ser conectado a um dispositivo inteligente por meio do Bluetooth. Para obter detalhes, consulte o Manual do Proprietário do instrumento.

# Conexão

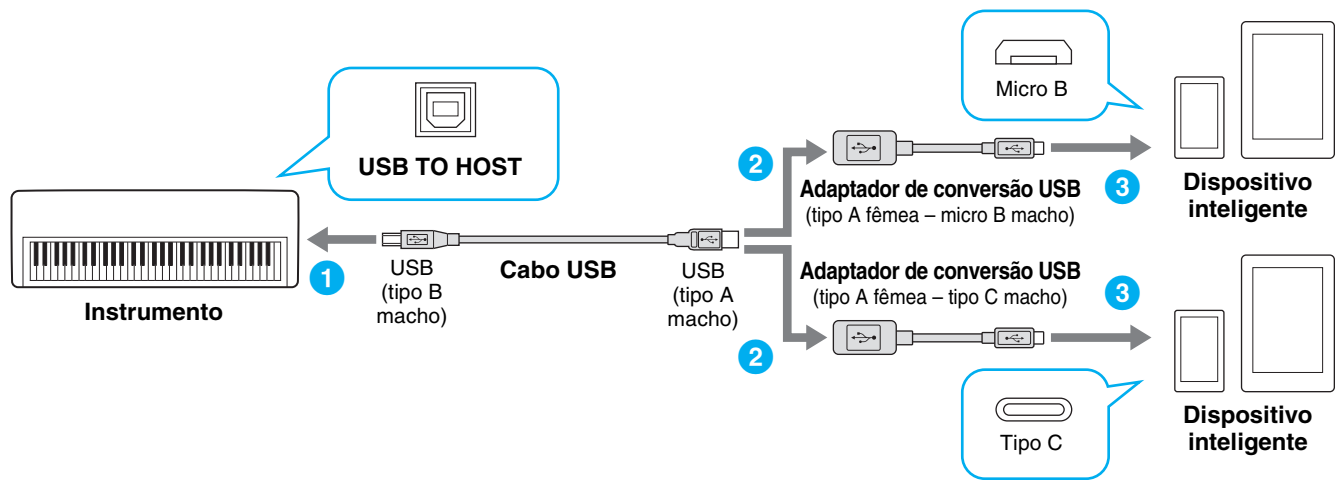
## ■ Conexão A: conexão usando um cabo USB

### Dispositivos necessários

- Cabo USB (tipo A macho – tipo B macho)
- Adaptador de conversão USB (tipo A fêmea – micro B macho ou tipo A fêmea – tipo C macho)  
Certifique-se de usar um adaptador compatível com o terminal USB do dispositivo inteligente.

### AVISO

Use um cabo USB que tenha menos de 3 metros. Não é possível usar cabos USB 3.0.



- 1 Desligue o instrumento.**  
Encerre todos os apps abertos no dispositivo inteligente.
- 2 Conecte o dispositivo inteligente ao instrumento.**  
Siga a ordem indicada na ilustração acima.
- 3 Ligue o instrumento.**
- 4 Use o app no dispositivo inteligente para estabelecer a comunicação com o instrumento.**

### OBSERVAÇÃO

Alguns apps precisam da configuração correta para estabelecer comunicação com o instrumento. Para obter detalhes, consulte os manuais relevantes do app.

## ■ Conexão B: conexão direta usando um adaptador USB sem fio

Esta conexão deve ser feita apenas em instrumentos que têm a função de modo de ponto de acesso ou Ad Hoc. Se você estiver usando um instrumento que não tem uma dessas funções, siga as instruções da Conexão C (página 7).

### Dispositivos necessários

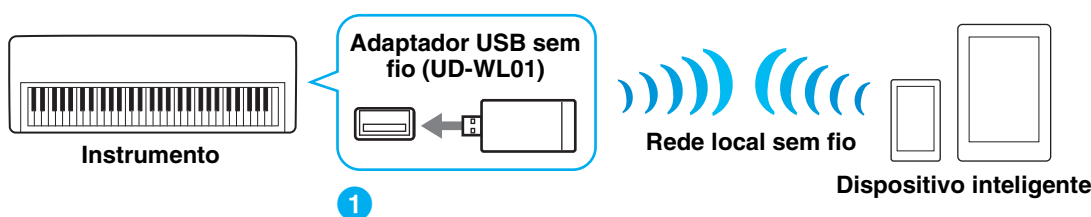
- Adaptador de rede local sem fio USB UD-WL01 (não será necessário se o instrumento tiver a função de rede local sem fio).

### OBSERVAÇÃO

Observe que, quando o instrumento estiver conectado, o acesso à Internet não estará disponível no dispositivo inteligente, limitando parte das funções, como envio e busca.

### OBSERVAÇÃO

Como as operações podem variar dependendo do instrumento, consulte também o Manual do Proprietário ou o Manual de Referência do instrumento.



Se o instrumento tiver a função de rede local sem fio, ignore as etapas 1 e 2 abaixo.

### 1 Desligue o instrumento.

Encerre todos os apps abertos no dispositivo inteligente.

### 2 Conecte o adaptador de rede local sem fio ao terminal USB TO DEVICE do instrumento.

### 3 Ligue o instrumento.

### 4 Altere a configuração de rede local sem fio do instrumento para o modo de ponto de acesso ou Ad Hoc.

### 5 Conforme necessário, defina o SSID e assim por diante.

Você pode fazer várias configurações (como SSID, segurança, senha, canal, chave), embora as configurações específicas variem dependendo do modo usado pelo instrumento. Se você tiver dois ou mais instrumentos para conectar, defina o SSID e o canal para valores diferentes em cada instrumento.

### 6 Salve as configurações no instrumento.

### 7 Conecte o dispositivo inteligente ao instrumento.

7-1 Acesse a tela Wi-Fi no dispositivo inteligente. Para isso, toque em "Configurações" → "Wi-Fi".

7-2 Ative o Wi-Fi.

7-3 Na lista de redes exibida na tela, toque no instrumento definido no modo de ponto de acesso ou Ad Hoc. Se for necessário, insira a chave e depois conecte.

### 8 Use o app no dispositivo inteligente para estabelecer comunicação com o instrumento.

### OBSERVAÇÃO

Alguns apps precisam da configuração correta para estabelecer comunicação com o instrumento. Para obter detalhes, consulte os manuais relevantes do app.

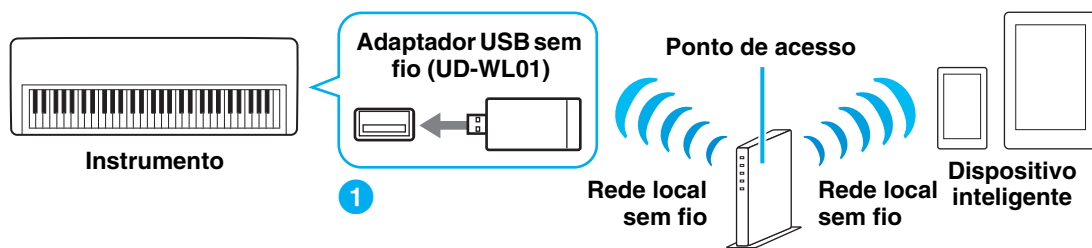
## ■ Conexão C: conexão por meio do ponto de acesso usando um adaptador de rede local sem fio

### Dispositivos necessários

- Adaptador de rede local sem fio USB UD-WL01 (não será necessário se o instrumento tiver a função de rede local sem fio).
- Ponto de acesso com roteador (não será necessário se o modem tiver o recurso de roteador).

### OBSERVAÇÃO

Como as operações podem variar dependendo do instrumento, consulte também o Manual do Proprietário ou o Manual de Referência do instrumento.



Se o instrumento tiver a função de rede local sem fio, ignore as etapas 1 e 2 abaixo.

### 1 Desligue o instrumento.

Encerre todos os apps abertos no dispositivo inteligente.

### 2 Conecte o adaptador de rede local sem fio ao terminal USB TO DEVICE do instrumento.

### 3 Ligue o instrumento.

### 4 Se o instrumento tiver uma configuração de modo de rede local sem fio, defina-a para o modo de infraestrutura.

### 5 Conecte o instrumento à rede.

Há três métodos de conexão:

- Configuração automática por WPS ([página 8](#))
- Exibir as redes na rede local sem fio e se conectar à rede ([página 9](#))
- Configuração manual ([página 9](#))

Selecione o método de configuração apropriado entre os indicados acima de acordo com seu ambiente de rede.

### OBSERVAÇÃO

Como alguns instrumentos só podem ser conectados usando o método "Configuração automática por WPS", consulte o Manual do Proprietário ou o Manual de Referência do instrumento.

### 6 Conecte o dispositivo inteligente ao ponto de acesso.

**6-1** Acesse a tela Wi-Fi no dispositivo inteligente. Para isso, toque em "Configurações" → "Wi-Fi".

**6-2** Ative o Wi-Fi.

**6-3** Na lista de redes exibida na tela, toque na rede à qual você conectou o instrumento na etapa 5. Se for necessário, insira a chave e depois conecte.

### 7 Use o app no dispositivo inteligente para estabelecer a comunicação com o instrumento.

### OBSERVAÇÃO

Alguns apps precisam da configuração correta para estabelecer comunicação com o instrumento. Para obter detalhes, consulte os manuais relevantes do app.

## Configuração automática por WPS

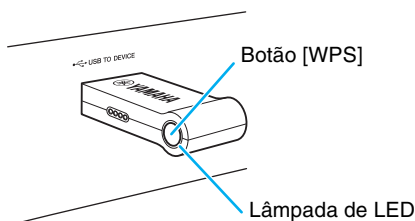
Se o ponto de acesso for compatível com WPS, você poderá conectar facilmente o instrumento ao ponto de acesso por WPS sem precisar fazer configurações, como inserir uma chave, etc.

### OBSERVAÇÃO

Verifique se o ponto de acesso é compatível com WPS. Basta consultar o Manual do Proprietário do ponto de acesso que você está usando.

### 1 Mantenha pressionado o botão [WPS] no adaptador de rede local sem fio USB (UD-WL01) por mais de três segundos para iniciar o WPS.

A lâmpada de LED do adaptador piscará.



### 2 Pressione o botão WPS no ponto de acesso em até dois minutos após seguir a etapa 1 acima.



Quando a conexão à rede sem fio for concluída, a lâmpada de LED do UD-WL01 acenderá e, depois, piscará durante a comunicação por meio da rede. As informações necessárias serão definidas automaticamente, e a conexão entre o instrumento e o ponto de acesso terá sido concluída.

### OBSERVAÇÃO

Para obter detalhes sobre as operações relacionadas à configuração do ponto de acesso, leia o Manual do Proprietário do ponto de acesso que você está usando.

Se você não conseguir fazer a configuração por WPS, siga as instruções indicadas na seção "Exibir as redes na rede local sem fio e se conectar à rede". ([página 9](#)).

### 3 Vá para a etapa 6 na [página 7](#) para conectar o ponto de acesso e o dispositivo inteligente.



## Exibir as redes na rede local sem fio e se conectar à rede

Não é possível conectar o instrumento à rede selecionando-o no visor de configuração da rede local sem fio do instrumento.

### 1 Exiba as redes no visor de configuração da rede local sem fio do instrumento.

#### OBSERVAÇÃO

Se não receber sinal do ponto de acesso, ele não estará indicado. Além disso, pontos de acesso fechados não estarão indicados.

### 2 Conecte o instrumento ao ponto de acesso.

Nas redes indicadas no visor, selecione a opção desejada.

No caso de uma rede com um ícone de cadeado, (🔒), você precisa inserir a senha. No caso de uma rede sem um ícone de cadeado, basta selecionar a rede para se conectar.

Quando a conexão é estabelecida, o status da conexão é exibido no visor e o ícone abaixo é exibido conforme a intensidade do sinal.



A conexão entre o instrumento e o ponto de acesso está concluída.

Se você não conseguir encontrar a rede desejada no visor ou quiser fazer a configuração usando um método diferente do descrito acima, siga as instruções indicadas na seção "Configuração manual" (página 9).

#### OBSERVAÇÃO

Dependendo do instrumento, o nome da função descrita acima pode ser diferente ou a função talvez não seja compatível.

### 3 Vá para a etapa 6 na página 7 para conectar o ponto de acesso e o dispositivo inteligente.

## Configuração manual

Se você não encontrar a rede desejada no visor, talvez ela seja uma rede fechada ou não divulgada. Nesse caso, você precisará inserir manualmente as configurações de SSID, segurança e chave para se conectar.

#### OBSERVAÇÃO

No caso da confirmação e das alterações nas configurações do ponto de acesso, consulte o manual do ponto de acesso.

#### OBSERVAÇÃO

Para obter mais informações sobre a inserção consecutiva do SSID, da segurança e da senha no visor do instrumento, consulte o Manual do Proprietário ou o Manual de Referência do instrumento.

### 1 No visor de configuração da rede local sem fio no instrumento, selecione "Other" como a opção de rede (ou Manual Setup) e, em seguida, insira consecutivamente estas configurações: SSID, segurança e senha.

### 2 Execute a operação de conexão no instrumento, como pressionar o botão [Connect].

As informações necessárias serão definidas automaticamente, e a conexão entre o instrumento e o ponto de acesso terá sido concluída.

### 3 Vá para a etapa 6 na página 7 para conectar o ponto de acesso e o dispositivo inteligente.

Se você não conseguir encontrar a rede desejada no visor ou quiser definir usando um método diferente do descrito acima, siga as instruções indicadas na seção "Conexão direta usando um adaptador USB sem fio" (página 6).

## Solução de problemas de conexões de rede local sem fio

Fatores como interferência eletromagnética podem encerrar a conexão, parar a gravação ou a reprodução e resultar em outros problemas semelhantes. Nesse caso, tente resolver o problema seguindo as medidas abaixo.

### OBSERVAÇÃO

O termo "ponto de acesso" abaixo refere-se a qualquer dispositivo que funcione como roteador.

Medida	Conexão por meio de um ponto de acesso (Conexão C)	Conexão não estabelecida por meio de um ponto de acesso (Conexão B)	Situações aplicáveis
Altere o canal de Wi-Fi usado.	✓ (Consulte o manual que veio com o ponto de acesso para obter detalhes sobre os canais de Wi-Fi.)	✓ (Consulte o Manual do Proprietário ou o Manual de Referência que veio com o instrumento para obter detalhes sobre os canais de Wi-Fi.)	Quando, além do ponto de acesso ao qual o instrumento e o dispositivo inteligente estão conectados, outros pontos de acesso estão disponíveis (várias redes são exibidas na tela de configurações do dispositivo inteligente).
Pare de usar o Wi-Fi nos outros dispositivos conectados ao mesmo ponto de acesso.	✓	–	Ao assistir a vídeos ou fazer download de dados nos outros dispositivos conectados à mesma rede, o ponto de acesso é sobrecarregado e a velocidade sem fio diminui.
Altere para a Conexão B (conexão não estabelecida por meio de um ponto de acesso).	✓	–	Quando vários dispositivos estão conectados à mesma rede. O ponto de acesso está sobrecarregado, e a velocidade sem fio diminuiu.
Desligue todos os produtos elétricos que estão gerando interferência eletromagnética.	✓	✓	Quando as ondas eletromagnéticas usadas por dispositivos sem fio (como celulares, fornos de micro-ondas e dispositivos Bluetooth) estão causando interferência.
Aproxime-se do ponto de acesso.	✓	–	Quando a intensidade do sinal da rede mostrada na página de configurações do Wi-Fi do instrumento ou do dispositivo inteligente estiver fraca.
Afaste um pouco o instrumento do ponto de acesso.	✓	–	Quando o instrumento estiver bem ao lado do ponto de acesso, e a intensidade das ondas eletromagnéticas estiver dificultando o recebimento de dados.
Desligue o Bluetooth no dispositivo inteligente.	✓	✓	O Bluetooth pode gerar interferência eletromagnética mesmo quando não está sendo usado para conexão com outros dispositivos.
Atualize o sistema operacional do dispositivo inteligente para a versão mais recente.	✓	✓	Em determinados casos, atualizar o sistema operacional pode melhorar o desempenho da comunicação.
Reinicie o dispositivo inteligente.	✓	✓	Em determinados casos, os dispositivos podem conectar após serem redefinidos.
Reinicie o ponto de acesso.	✓	–	Em determinados casos, os dispositivos poderão se conectar a um ponto de acesso após serem reiniciados.
Atualize o firmware do ponto de acesso para a versão mais recente.	✓	–	Em determinados casos, atualizar o firmware pode melhorar o desempenho da comunicação.
Substitua o ponto de acesso.	✓	–	Ao usar um ponto de acesso que tem especificações antigas, como IEEE802.11b.

## Glossário de termos

<b>Ponto de acesso</b>	Um dispositivo que atua como estação base ao transmitir dados pela rede local sem fio. Alguns pontos de acesso têm funções de roteador ou modem.
<b>Banda larga</b>	Serviço ou tecnologia de conexão com a Internet (como ADSL e fibra óptica) que possibilita comunicação de dados de alta velocidade e em grande volume.
<b>Internet</b>	A Internet, uma rede muito extensa composta de outras redes, possibilita transferências de dados em alta velocidade entre computadores, telefones celulares e outros dispositivos.
<b>LAN</b>	Sigla de Local Area Network (Rede local). É uma rede de transferência de dados que conecta um grupo de computadores em um único local (como um escritório ou residência), por meio de um cabo especial.
<b>Link</b>	Informações de local em outras frases, imagens, etc., que estão integradas em botões e sequências de caracteres em uma página da Web. Quando o local do link é clicado, a seleção de página é direcionada para o link relevante.
<b>Modem</b>	Dispositivo que conecta uma linha telefônica convencional e um computador e permite a transferência de dados entre eles. Ele converte sinais digitais do computador em áudio analógico para enviá-los pela linha telefônica e vice-versa.
<b>Provedor</b>	Empresa de comunicações que oferece serviços de conexão com a Internet. Para se conectar à Internet, é necessário contratar um provedor.
<b>Roteador</b>	Um dispositivo que permite que vários dispositivos (por exemplo, computadores, instrumento Yamaha) compartilhem a mesma conexão com a Internet.
<b>Configuração de segurança do ponto de acesso</b>	Impede que os dados enviados de vários pontos de acesso sejam interceptados por uma pessoa ou dispositivo não autorizado.
<b>Servidor</b>	Sistema de hardware ou computador usado como ponto central de uma rede, fornecendo acesso a arquivos e serviços.
<b>Site</b>	Abreviação de "website". Refere-se ao grupo de páginas da Web que são abertas juntas. Por exemplo, o conjunto de páginas da Web cujos endereços começam com " <a href="https://www.yamaha.com/">https://www.yamaha.com/</a> " refere-se ao site da Yamaha.
<b>SSID</b>	Um nome usado para identificar um ponto de acesso específico ou as redes sem fio definidas como o ponto de acesso.
<b>Adaptador de rede local sem fio USB</b>	Um dispositivo que permite a conexão de rede local sem fio.
<b>WEP</b>	Um formato de padrão de segurança de rede local sem fio.
<b>Rede local sem fio</b>	Uma conexão de rede local que permite a transferência de dados por meio de uma conexão sem fio ou cabo.
<b>Rede sem fio</b>	Rede sem fio pela qual o sinal é enviado e recebido usando ondas elétricas.
<b>WPA/WPA2</b>	Um formato de padrão de segurança de rede local sem fio. É mais seguro do que o formato WEP adotado antigamente.
<b>WPS</b>	Uma estrutura para configurar facilmente uma rede local sem fio pressionando apenas os botões WPS de um ponto de acesso e do dispositivo de rede local sem fio.