

POWERED LOUDSPEAKER

DZR 315
DZR 315-D
DZR 15
DZR 15-D
DZR 12
DZR 12-D
DZR 10
DZR 10-D

POWERED SUBWOOFER

DXS 18xLF
DXS 18xLF-D
DXS 15xLF
DXS 15xLF-D

Sumário

Introdução 3

Linha de produtos das séries DZR(-D) e DXS-XLF(-D)	3
Características principais	3
Funções principais	4
Estrutura dos manuais	4

Funções 5

Caixa acústica full-range (traseira)	5
Subwoofer (traseiro)	5
Painel traseiro Full range Subwoofer	6
Seção de alimentação	7
Seção sobre o Dante Modelo Dante	8

Operações do painel 9

Operações básicas	9
Tela HOME e suas funções	10
Mensagens de alerta	12
Inicialização	12

Funções de tela 13

Estrutura da tela	13
Tela PRESET	13
RECALL (Recuperar)	14
STORE (Armazenar)	14
CLEAR (Limpar)	14
TITLE (Título)	14
PROTECT (Proteger)	15
Tela HPF Full range	15
Tela LPF Subwoofer	15
Tela D-CONTOUR Full range	15
Tela D-XSUB Subwoofer	16
Tela EQ	16
Tela DELAY	16

Tela CARDIOID Subwoofer	17
Tela ROUTER	18
Tela UTILITY	19
PANEL SETUP (Config Painel)	19
PANEL LOCK (Bloqueio Painel)	20
DEVICE BACKUP (Backup Dispositivo)	23
DANTE SETUP (Config Dante) Modelo Dante	23
NETWORK (Rede) Modelo Dante	25
DEVICE INFORMATION (Info Dispositivo)	26
INITIALIZE (Inicializar)	26
LOG (Registrar)	27
UPDATE FIRMWARE (Atualizar Firmware)	27
DEVICE SETUP	28
Silenciando a partir de um dispositivo externo Modelo Dante	28

Sobre o Dante **Modelo Dante 29**

Sistema de Rede Dante	29
Configurações de Dante	30
Conexão com dispositivos Dante	30
Integração com Mixers Digitais Yamaha	31

Referência 33

Precauções ao usar o terminal USB	33
Como usar unidades USB	33
Tabela de funções	34
Lista de mensagens	37
Quadro de correspondência de patch usando o Quick Config	39
Solução de problemas	40
Termos relacionados ao Dante	41
Especificações	42
Dimensões	47
Diagrama de blocos	53
Índice remissivo	54

Introdução

Obrigado por comprar a POWERED LOUDSPEAKER (caixa acústica de alta potência) Yamaha série DZR(-D) e o POWERED SUBWOOFER (subwoofer de alta potência) série DXS-XLF(-D). (Veja a seguir a linha de produtos das séries.) Esses produtos se destinam a apresentações ao vivo, reforço de som e aplicações de sistema de som com instalação fixa. Este manual fornece instruções sobre instalação, montagem, configuração das conexões e operação detalhada destas caixas acústicas para instaladores, montadores ou usuários em geral familiarizados com caixas acústicas. Leia este manual em conjunto com o Manual do Proprietário que vem embalado com o produto para fazer pleno uso deste equipamento e suas funções.

* Salvo indicação em contrário, as ilustrações neste manual baseiam-se no DZR12-D e no DXS18XLF-D.

* Neste manual, a série do modelo Dante (-D) é denominada DZR-D, DXS-XLF-D.

Linha de produtos das séries DZR(-D) e DXS-XLF(-D)

Tipo		Modelo padrão	Modelo Dante (-D)
Full Range	3 vias, 15"	DZR315	DZR315-D
	2 vias, 15"	DZR15	DZR15-D
	2 vias, 12"	DZR12	DZR12-D
	2 vias, 10"	DZR10	DZR10-D
Subwoofer	18 pol	DXS18XLF	DXS18XLF-D
	15 pol	DXS15XLF	DXS15XLF-D

Características principais

- O gabinete resistente de compensado conta com um amplificador Classe D de alta saída. Os modelos full-range se destacam por uma poderosa pressão sonora em um gabinete leve com o uso de ímãs de neodímio.
- Pareamento otimizado de uma unidade de caixa acústica altamente durável com uma corneta direcional fixa, para agudos definidos e graves poderosos.
- Os modelos full-range contam com um filtro FIR para ajustes de crossover e frequência. Baixa latência para DSP e AD/DA, devido à taxa de amostragem de 96 kHz.
- Tela LCD para carregar valores predefinidos e para fazer ajustes gráficos precisos em EQ, delay e roteamentos. Transfira as configurações com facilidade utilizando uma unidade USB.
- Os modelos Dante (-D) oferecem suporte para a transmissão de áudio digital e controle remoto por meio de uma rede Dante.
- Os modelos de 2 vias oferecem suporte para uso em um pedestal ou a utilização como um monitor de solo. A rotação da corneta, vários pontos de fixação e suportes opcionais permitem diversos métodos de instalação.

Funções principais

- **Processamento**

Possui a nova tecnologia de filtro FIR, além do já consagrado processamento de sinais acumulado através de anos de experiência em desenvolvimento de produtos, para oferecer um novo patamar em qualidade de som. A frequência de amostragem (Fs) de DSP, AD/DA é de 96 kHz.

- **Visor** → [Consulte a página 6](#)

O visor permite que os usuários definam uma ampla gama de funções usando comandos simples, enquanto realizam uma afinação detalhada de EQ, delay, roteamento e outras configurações usando uma interface gráfica. Inclui uma luz de fundo para ajuste de contraste e intensidade.

- **Predefinições** → [Consulte as páginas 11, 13](#)

Encontram-se disponíveis um conjunto de predefinições apenas para recuperação de definições de fábrica (um a três) e predefinições graváveis pelo usuário (oito). Selecione a predefinição desejada ao usar os produtos da série DZR e DXS-XLF juntos.

- **Rede** → [Consulte as páginas 8, 29](#)

Os modelos compatíveis com Dante não apenas permitem entrada/saída de áudio em uma rede Dante, como também permitem que os usuários controlem e monitorem este produto em um computador, etc.

- **Integração com os mixers digitais da Yamaha** → [Consulte a página 31](#)

Conecte um modelo compatível com Dante a um dispositivo séries RIVAGE PM, CL, QL ou TF através de uma rede para monitorar o status de patch e do dispositivo sem um Controlador Dante. A Yamaha oferece uma solução de sistema exclusiva com foco nos seus mixers digitais.

- **Outras funções úteis**

- Funções de segurança ficam ativas para evitar mau funcionamento. Mensagens de alerta e outras notificações são usadas para informar aos usuários sobre a ocorrência de problemas. → [Consulte a página 12](#)
- Vem equipado com um recurso de bloqueio do painel que impede erros operacionais e ações indevidas. Conecte uma unidade USB com o código PIN salvo nela para desbloquear temporariamente o painel. Remova a unidade para voltar a bloquear o painel. → [Consulte a página 20](#)
- Os dados internos podem ser armazenados em uma unidade USB, facilitando a cópia das mesmas configurações para um dispositivo substituto. → [Consulte a página 23](#)

Estrutura dos manuais

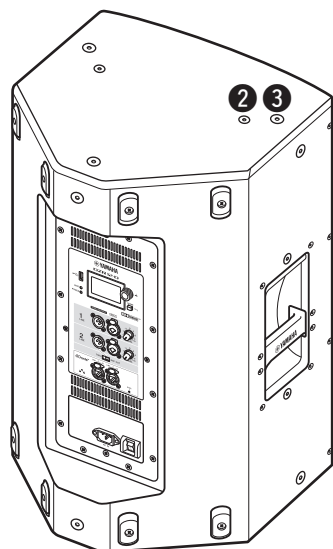
- **Manual do Proprietário (incluso com o produto)**

Este manual descreve as funções do produto e a operação básica do produto.

- **Manual de Referência (este manual)**

Este manual descreve as configurações e operações em detalhes.

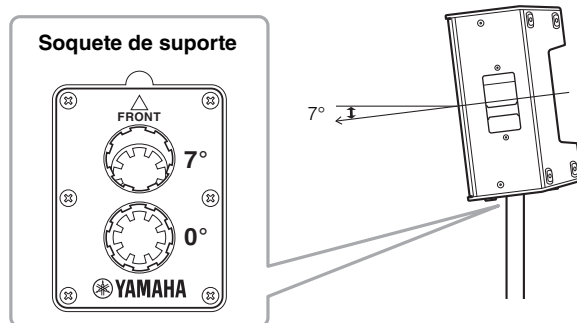
Caixa acústica full-range (traseira)



Superfície inferior 1

1 Soquete de suporte inclinável

Essa montagem tem dois soquetes de suporte. Você pode escolher o ângulo da caixa acústica, de modo que ela fique paralela ao solo ou inclinada 7 graus para baixo na direção do solo. Compatível com suportes para caixas acústicas disponíveis no mercado e com pedestais para caixas acústicas com 35 mm de diâmetro. (Esses soquetes não estão disponíveis no DZR315(-D).)



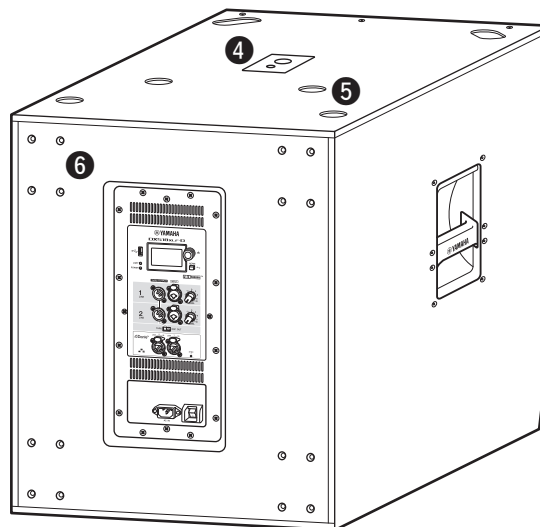
2 Furos roscados para suporte em U

Para instalar com os suportes em U vendidos separadamente. (Esses soquetes não estão disponíveis no DZR315(-D).)

3 Furos roscados para parafusos de olhal

Para instalar a caixa acústica usando parafusos de olhal. Os furos roscados para parafusos de olhal atravessam a parede do gabinete.

Subwoofer (traseiro)



4 Soquetes de pedestal duplo

Compatível com pedestais para caixas acústicas com 35 mm de diâmetro e parafuso M20.



Diâmetro de 35 mm



Parafusos M20

Ao usar um soquete de pedestal para instalar uma caixa acústica, observe as condições de segurança a seguir.

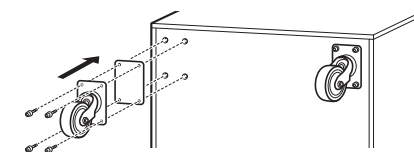
Subwoofer	Caixa acústica a ser instalada	Comprimento do pedestal
DXS18XLF(-D)	Peso: 26 kg ou menos Altura: 76,0 cm ou menos (DZR15(-D) ou menos)	104 cm ou menos
DXS15XLF(-D)	Peso: 22 kg ou menos Altura: 64,5 cm ou menos (DZR12(-D) ou menos)	82 cm ou menos
	Peso: 18 kg ou menos Altura: 53,7 cm ou menos (DZR10(-D) ou menos)	104 cm ou menos

5 Base de borracha

Ao empilhar vários alto-falantes, alinhe as bases de borracha do alto-falante superior com o encaixe do alto-falante inferior.

6 Parafusos de montagem da roda

Para instalar as rodas Yamaha SPW-1 vendidas separadamente. Se não estiver usando rodas, não retire esses parafusos. Caso contrário, o vazamento de ar afetar a qualidade do som.



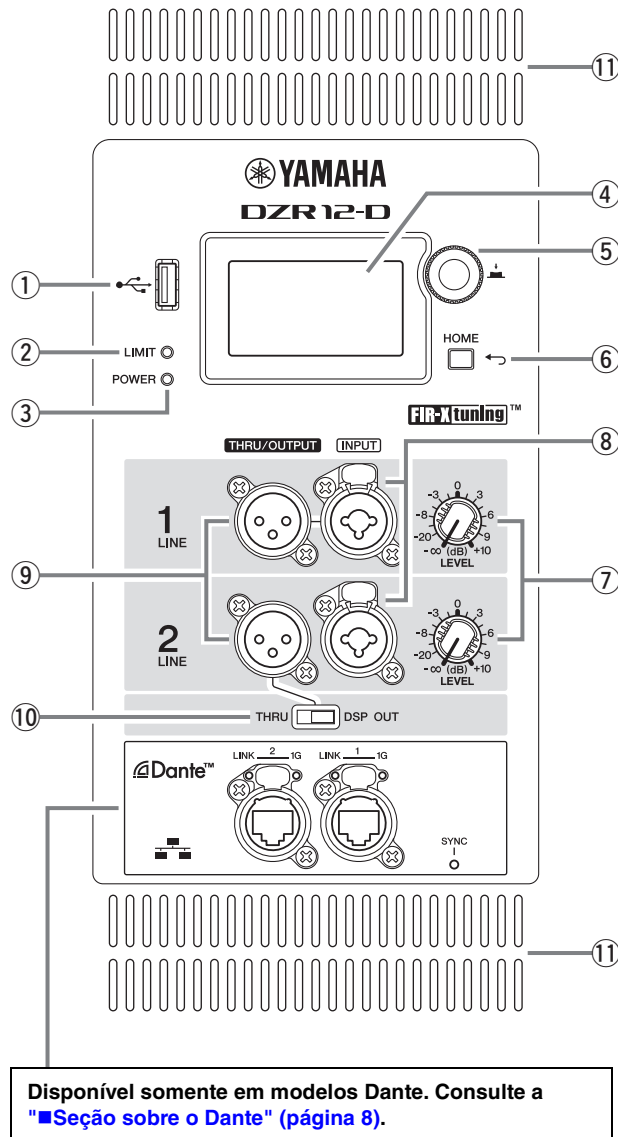
OBSERVAÇÃO

- Para obter mais informações sobre a instalação de rodas e as precauções relacionadas, consulte o manual correspondente relativo às rodas.
- Não instale nenhum item além das rodas SPW-1.

Painel traseiro

Full range

Subwoofer



Disponível somente em modelos Dante. Consulte a "Seção sobre o Dante" (página 8).

1 Terminal USB

Conecte uma unidade USB para salvar/carregar memória interna neste produto. Unidades USB também são usadas para executar atualizações de firmware. Você também pode salvar um código PIN usado para bloquear o painel em um unidade USB e, em seguida, conectar a unidade USB para desbloquear temporariamente o painel. Para obter mais informações sobre como usar o terminal USB e as unidades USB, consulte "Precauções ao usar o terminal USB" e "Como usar unidades USB" (página 33).

2 Indicador [LIMIT]

Fica aceso em vermelho quando o limitador que protege a caixa acústica está ativo. Se o indicador permanecer aceso, reduza o nível do sinal de entrada. Ele pisca junto com o 3 indicador [POWER] quando um erro de sistema grave é detectado na inicialização do produto. Esse indicador desligará automaticamente quando BLACKOUT estiver ativado (consulte a página 20).

3 Indicador [POWER]

Fica aceso em verde quando a alimentação está ligada. Pisca quando a função de proteção está ativa e a saída sem som. (Nesse momento, "MUTED" é exibido na tela HOME no visor.) Ele pisca junto com o 2 indicador [LIMIT] quando um erro de sistema grave é detectado na inicialização do produto.

OBSERVAÇÃO

O indicador [POWER] não será desligado automaticamente, mesmo se BLACKOUT (página 20) estiver ligado.

4 Visor

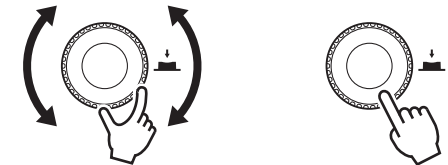
Mostra as configurações de várias funções. Os usuários podem efetuar um ajuste detalhado de EQ, delay, roteamento e outras configurações usando uma interface gráfica. O visor inclui uma luz de fundo, que permite aos usuários ajustar o brilho e o contraste do visor e configurar o BLACKOUT (desligamento automático) (consulte a página 20).

OBSERVAÇÃO

- O visor ficará escuro após um minuto de inatividade do painel e desligará após 25 minutos de inatividade, para sua própria proteção, mesmo que a configuração de BLACKOUT (página 20) esteja desativada. Pressione uma tecla no painel traseiro ou pressione o botão giratório principal para ativar o visor.
- O visor começará a piscar quando a função Identify for usada em um Controlador Dante ou dispositivo Dante (séries RIVAGE PM, CL, QL e TF etc.).

5 Botão giratório principal

Gire o botão para mover o cursor que é exibido no visor e mudar os valores dos parâmetros. Pressione o botão para executar uma configuração.



6 [↶] Tecla (Back)

Pressione esta tecla para retornar à tela anterior. Mantenha esta tecla pressionada por pelo menos um segundo para retornar à tela HOME.

7 Controles [LEVEL]

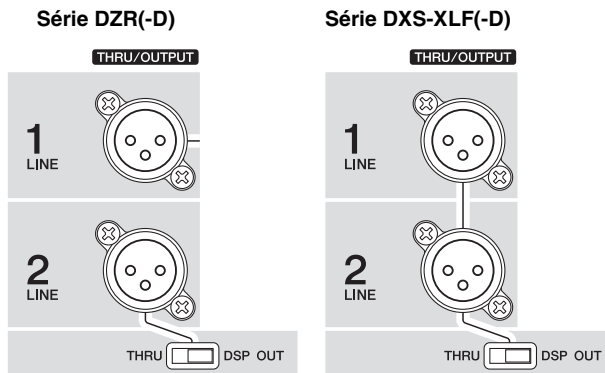
Ajusta o nível que é fornecido para os conectores [INPUT].

8 Conectores [INPUT]

Conectores combo para a entrada de nível de linha. Aceita conectores XLR e P10. Permitem que você misture níveis de dois sinais de entrada separadamente. Não é compatível com entrada de microfone.

9 Conectores [THRU/OUTPUT]

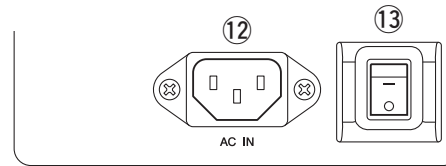
Conectores de saída XLR. Mude os sinais de saída do canal 2 da série DZR(-D) e do canal 1 e 2 da série DXS-XLF(-D) usando a 10 chave [THRU/DSP OUT]. A saída do canal 1 da série DZR(-D) é fixada em [THRU].

**10 Chave [THRU/DSP OUT]**

Essa chave determina se os sinais emitidos no conector de saída são passados pelo conector de entrada como estão ([THRU]) ou se o sinal recebe processamento DSP antes da entrada ([DSP OUT]). Quando definido para [DSP OUT], você pode definir o sinal de saída. Para obter mais informações sobre os sinais que podem ser emitidos, consulte "Tela ROUTER" – "3 OUTPUT" (página 19).

11 Ventoinhas

Um ventilador de resfriamento está instalado no lado de saída. O ventilador iniciará quando o amplificador ultrapassar uma certa temperatura. A velocidade do ventilador é controlada com base na temperatura do amplificador e da fonte de energia. Quando a caixa acústica estiver em uso, certifique-se de que todas as ventoinhas estão desobstruídas.

Seção de alimentação**12 Conector [AC IN]**

Conecte o cabo de alimentação CA fornecido aqui. Primeiro, conecte o cabo de força a este produto e, em seguida, insira o plugue do cabo de alimentação na tomada de CA. Ao remover o cabo de alimentação, realize esse procedimento na ordem inversa. Quando a fonte de alimentação interna funcionar na faixa de 100V – 240V, o limitador poderá não funcionar corretamente se for usada uma tensão diferente da mostrada, visto que a saída máxima e a configuração do limitador são otimizadas de acordo com a tensão usada. Não use uma configuração de tensão diferente da mostrada.

**ADVERTÊNCIA**

Use somente o cabo de alimentação/plugue fornecido.

**CUIDADO**

Certifique-se de desligar a alimentação, antes de conectar ou desconectar o cabo de alimentação.

Conecte o cabo de alimentação inserindo-o totalmente, até que esteja travado pelo mecanismo de trava (V-Lock). Pressione a trava V-Lock para desconectar o cabo de alimentação.

13 Chave liga/desliga

Liga [-] ou desliga [O] a fonte de alimentação.

**ADVERTÊNCIA**

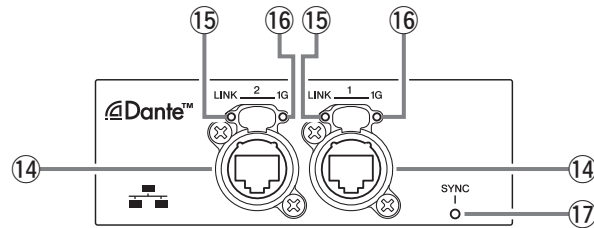
Mesmo quando a chave liga/desliga está desligada, há uma pequena quantidade de corrente. Se você não for usar a caixa acústica por um período prolongado, retire o cabo de alimentação da tomada.

OBSERVAÇÃO

- Dependendo do momento em que a chave liga/desliga é ligada ou desligada, o aparelho pode levar até 15 segundos para ligar.
- Ao usar vários dispositivos, recomendamos ligar um dispositivo de cada vez. Se vários dispositivos são ligados ao mesmo tempo, os dispositivos podem não ser acionados corretamente devido a uma queda de tensão na fonte de alimentação.

■ Seção sobre o Dante

Modelo Dante



14 Conectores Dante

São conectores etherCON para conexão com dispositivos e computadores que possuem o protocolo Dante. Os dois são conectores primários que podem ser conectados em cadeia ([consulte a página 29](#)). Esta conexão não pode ser usada em uma rede redundante (secundária).

OBSERVAÇÃO

Use cabos STP (Shielded Twisted Pair, "par trançado revestido") para evitar interferência eletromagnética. Certifique-se de que as partes metálicas dos plugues estejam eletricamente conectadas ao revestimento do cabo STP por uma fita condutora ou meios comparáveis.

15 Indicador [LINK]

Mostra o status de comunicação dos conectores Dante. Acende em verde quando um cabo Ethernet está conectado corretamente ao conector Dante. Esse indicador desligará automaticamente quando BLACKOUT estiver ativado ([consulte a página 20](#)).

OBSERVAÇÃO

Este indicador poderá piscar por 30 segundos quando a energia for ligada quando conectado a um dispositivo de rede.

16 Indicador [1G]

Este indicador acenderá em laranja quando a rede Dante estiver funcionando como uma Giga-bit Ethernet. Esse indicador desligará automaticamente quando BLACKOUT estiver ativado ([consulte a página 20](#)).

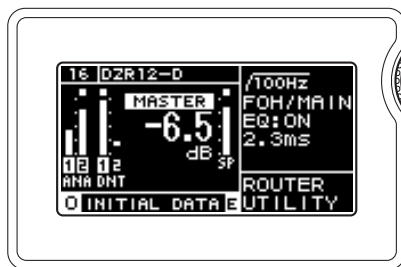
17 Indicador [SYNC]

Fica aceso ou pisca em verde de acordo com o status da comunicação Dante, como mostra a tabela a seguir. Esse indicador desligará automaticamente quando BLACKOUT estiver ativado ([consulte a página 20](#)).

Aceso	Operando normalmente como escravo de clock na rede Dante
Pisca continuamente	Operando normalmente como mestre de clock na rede Dante
Pisca periodicamente uma vez	Configuração incorreta de DANTE Fs
Pisca periodicamente duas vezes	Cabo da rede Dante não conectado
Pisca periodicamente três vezes	Conexão de rede Dante incorreta

Operações do painel

Operações básicas



Botão giratório principal

O botão giratório principal é usado para mover o cursor e ajustar os valores dos parâmetros. Parâmetros com faixa ampla de valores podem ser ajustados mais rapidamente com base na velocidade em que o botão principal é girado.

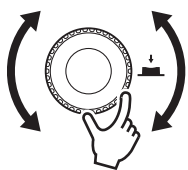
HOME

Tecla [↵] (Voltar)

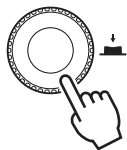
Pressione esta tecla para subir um nível a partir do nível atual ou para retornar à tela anterior. Mantenha esta tecla pressionada por pelo menos um segundo para retornar à tela HOME.

1. Gire o botão giratório principal para selecionar um item. O item selecionado é realçado.

O ► à direita indica que há itens de menu além do que está selecionado.



2. Pressione o botão giratório principal para executar uma seleção.



3. Repita as etapas 1 e 2 até chegar à tela de editar parâmetros.

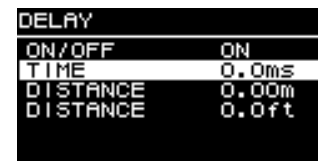
Edição de parâmetros selecionáveis

Gire o botão giratório principal para selecionar. O valor é atualizado e o som muda quando você pressiona o botão giratório principal para executar a alteração.



Edição de parâmetros contínuos

Gire o botão principal para alterar o valor do parâmetro. O valor é alterado em tempo real, conforme você gira o botão.



4. Para parâmetros selecionáveis, pressione o botão giratório principal para executar o valor editado.

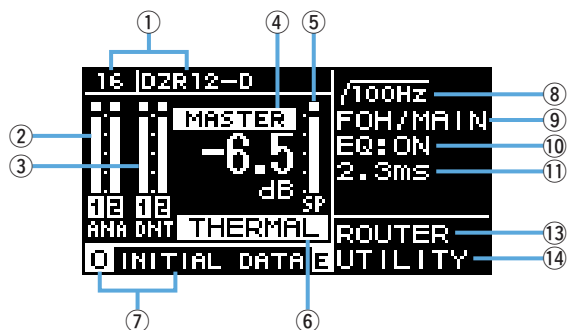
Pressione a tecla [↵] (Voltar) para retornar à tela anterior (mantenha pressionada por pelo menos um segundo para retornar à tela HOME).

Tela HOME e suas funções

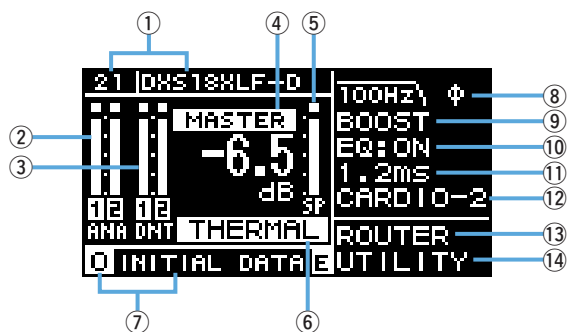
A tela HOME aparece quando a chave liga/desliga é ligada.
Consulte a tela HOME do modelo em uso.

Modelo Dante

■ Série DZR(-D)

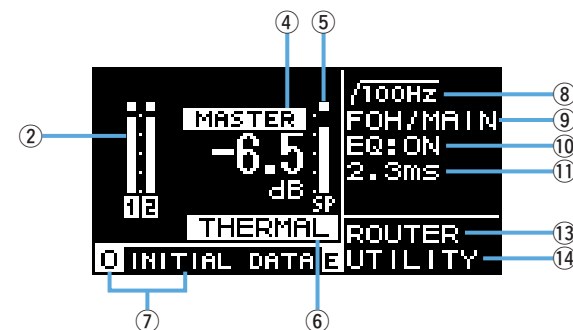


■ Série DXS-XLF(-D)

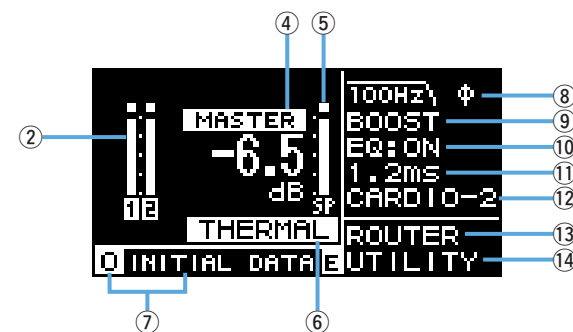


Modelo padrão

■ Série DZR



■ Série DXS-XLF



OBSERVAÇÃO

- Mesmo durante a exibição de uma tela diferente de HOME, se você não operar o painel por 5 minutos, o visor voltará automaticamente à tela HOME.
- As telas acima dos modelos Dante são exemplos da configuração de LABEL de ① como "DZR12-D" e "DXS18XLF-D", respectivamente.

① UNIT ID, LABEL **Modelo Dante**

Mostra a ID da unidade e o rótulo atribuídos para que os dispositivos das séries DZR-D ou DXS-XLF-D na rede Dante possam ser reconhecidos. Quando o DANTE MODE (página 23) está definido como Quick Config, isto será exibido como "QC" e o nome do canal de saída selecionado da série TF. Vá para a tela DANTE SETUP para definir e exibir as configurações de Dante.

② Medidor de entrada

Mostra os níveis dos sinais da entrada analógica. Nos modelos Dante, isso aparecerá como ANA.

Os sinais de entrada clipados acenderão no topo quando ocorrer clipagem.

③ Medidor de entrada (DNT) **Modelo Dante**

Mostra os níveis dos sinais da entrada digital (Dante). Os sinais de entrada clipados acenderão no topo quando ocorrer clipagem.

④ Nível MASTER

Define e exibe os níveis de saída. (Unidade: dB)

⑤ Medidor de saída SP

Mostra os níveis de saída. A clipagem Sigma (Σ) no topo acenderá quando ocorrer clipagem em um canal.

⑥ Proteção (THERMAL, MUTED)

Aparece quando funções de segurança foram ativadas. "THERMAL" é exibido quando uma alta temperatura é detectada no amplificador e os níveis de saída são reduzidos. Se as condições de operação se deteriorarem, isso mudará para "MUTED" e o sinal de saída será silenciado.

⑦ PRESET

Mostra o número do valor predefinido e o título do valor predefinido. Isso permite que você salve, carregue e altere as configurações de áudio. Um **E** (Símbolo E) aparecerá quando os parâmetros tiverem sido alterados.

⑧ HPF **Full range**

Define e exibe a frequência do filtro passa-altas.

LPF **Subwoofer**

Define e exibe a frequência do filtro passa-baixas e a POLARITY (polaridade). Uma indicação \emptyset aparecerá quando POLARITY estiver definida como INVERTED (invertida).

⑨ D-CONTOUR **Full range**

Define e exibe o modo D-CONTOUR.

D-XSUB **Subwoofer**

Define e exibe o modo D-XSUB.

⑩ EQ

Mostra se o equalizador (EQ de 6 bandas) está ligado ou desligado. Você pode definir as configurações de EQ enquanto verifica as características das respostas de frequência.

⑪ DELAY

Define e exibe o delay.

⑫ CARDIOID **Subwoofer**

Define e exibe o modo cardioide.

⑬ ROUTER

Configura o roteamento do sinal de áudio.

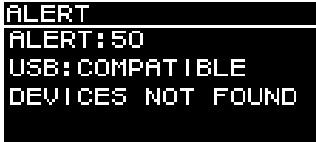
⑭ UTILITY

Define e exibe as configurações operacionais do dispositivo.

- **PANEL SETUP:** Define o brilho e o contraste do visor e desativa automaticamente as configurações do visor e dos indicadores.
- **PANEL LOCK:** Define as configurações de bloqueio do painel e salva e carrega os códigos PIN.
- **DEVICE BACKUP:** Salva e carrega dados de configurações.
- **DANTE SETUP** **Modelo Dante**: Define e exibe as configurações relacionadas a Dante.
- **NETWORK** **Modelo Dante**: Define e exibe as configurações relacionadas à rede.
- **DEVICE INFORMATION:** Mostra o status do dispositivo e informações específicas do dispositivo.
- **INITIALIZE:** Redefine para configurações padrão.
- **LOG:** Mostra logs registrados e salva logs em uma unidade USB.
- **UPDATE FIRMWARE:** Atualiza o firmware do dispositivo e o módulo Dante.
- **DEVICE SETUP:** Compensa a diferença na latência devido a diferenças de hardware. (Firmware V1.3.0 ou posterior, somente hardware versão A.)

Mensagens de alerta

Quando ocorrer um erro, uma mensagem de alerta aparecerá no visor. Para mais detalhes sobre cada mensagem de erro e notificação, consulte a "Lista de mensagens" (página 37).

Por ex.) 

Inicialização

Você pode redefinir para as configurações padrão deste produto das duas maneiras a seguir.

- **Inicializando com as configurações padrão navegando a partir da tela HOME e selecionando UTILITY → INITIALIZE**

(Consulte a página 26.)

- **Inicializando com as configurações padrão quando você esqueceu o seu código PIN, etc.**

Use o método a seguir para redefinir as configurações padrão caso não seja possível selecionar INITIALIZE na tela UTILITY devido a um código PIN esquecido, etc.

- 1. Desconecte todos os cabos, exceto o cabo de alimentação.**



ADVERTÊNCIA

Caso haja um sinal de áudio, um som alto repentino poderá ocorrer quando a inicialização for concluída.

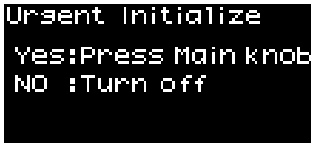
- 2. Desligue a chave liga/desliga.**

- 3. Depois que o indicador [POWER] desligar, volte a ligar a chave liga/desliga.**

- 4. Mantenha pressionado o botão principal e gire-o por pelo menos cinco cliques no sentido anti-horário em até dois segundos depois que o indicador [POWER] acender. (Mantenha o botão giratório principal pressionado.)**

Se o procedimento não for concluído corretamente a tempo, o logotipo do nome do modelo será exibido. Neste caso, repita novamente o procedimento a partir da etapa 2.

- 5. Quando o indicador [POWER] começar a piscar e a tela mostrada abaixo aparecer, solte o botão giratório principal.**



OBSERVAÇÃO

Para cancelar o processo de inicialização nesse ponto, desligue a chave liga/desliga.

- 6. Pressione o botão giratório principal.**

Este produto será reiniciado automaticamente.

- 7. Aguarde até que a tela HOME seja exibida.**

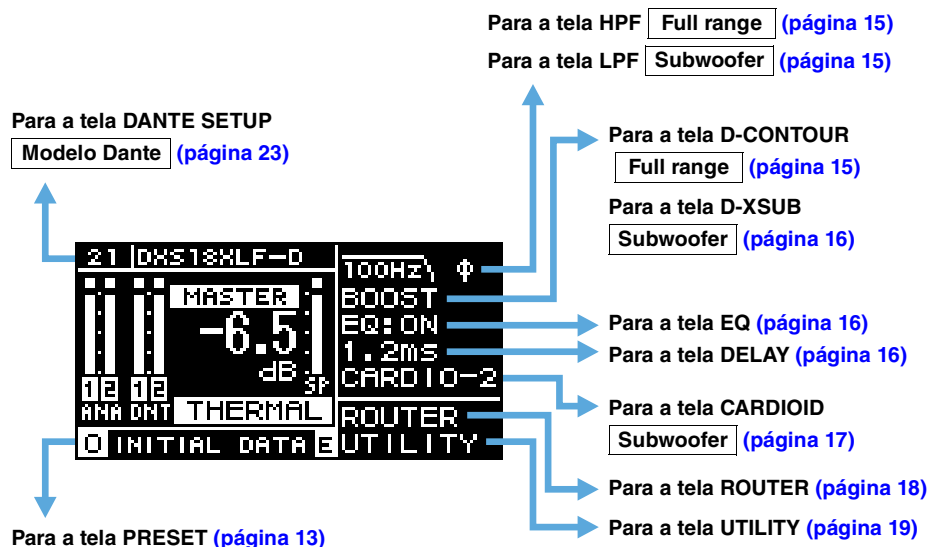
AVISO

Desligar a chave liga/desliga antes que a tela HOME apareça pode causar mau funcionamento.

Funções de tela

Estrutura da tela

Gire o botão principal para mover o cursor até o item de menu desejado e selecione-o para ir para a tela correspondente.



Tela PRESET

As predefinições, que são configurações relacionadas ao som, permitem recuperar/armazenar/apagar as configurações, editar títulos e definir a proteção das configurações. As predefinições somente de recuperação são sempre protegidas. Um \square (símbolo E) (página 11) aparecerá na tela HOME quando os parâmetros forem alterados.

Full range (configurações padrão de fábrica)

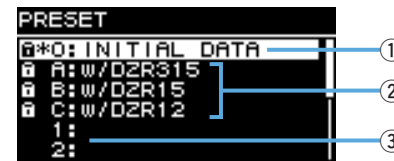
Marca de cadeado \square :

Indica uma predefinição protegida

*: Indica a predefinição selecionada no momento.



Subwoofer (configurações padrão de fábrica)



① INITIAL DATA

Redefine para configurações padrão. Apenas recuperação.

② Predefinições de fábrica

Ao usar os modelos da série DZR e DXS-XLF combinados um com o outro, você pode otimizar a frequência, os níveis e o delay de crossover carregando as predefinições de cada nome de modelo.

OBSERVAÇÃO

As predefinições são equipadas pressupondo que estão configurados um modelo DZR e um DXS-XLF com as mesmas rotas de sinal. Quando entradas analógicas são usadas junto com entradas Dante, ou quando vários DZR e DXS-XLF estão configurados, cada configuração deve ser ajustada manualmente.

③ Lista de predefinições do usuário

Salve até oito configurações. Elas permitem recuperar/armazenar/apagar as configurações, editar títulos e definir a proteção das configurações.

Gire o botão principal para selecionar a predefinição e pressione o botão para executá-la. Uma tela mostrando uma lista de ações possíveis será exibida.

Por ex.) O título da predefinição selecionada:
PRESET1



■ RECALL (Recuperar)

Carrega uma predefinição salva.

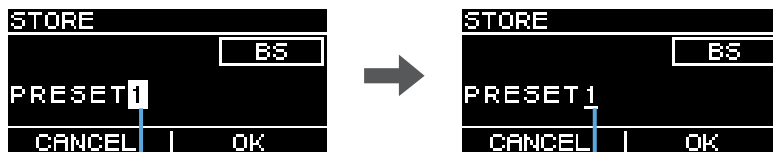
O número da predefinição e o título da predefinição selecionada aparecerão.

Por ex.) Título: PRESET1



■ STORE (Armazenar)

Adiciona um título às configurações atuais e as armazena em uma predefinição.



Cursor durante a seleção de posição

Cursor durante a seleção de caracteres

Gire o botão principal para selecionar a posição onde inserir texto e, em seguida, pressione o botão para entrar no modo de entrada de texto. Quando estiver no modo de entrada de texto, gire o botão principal para selecionar o caractere que deseja inserir e, em seguida, pressione o botão para inserir o caractere.

Mova o cursor para BS e pressione o botão giratório principal para excluir o último caractere inserido.

Quando estiver no modo de entrada de texto, pressione a tecla [↩] (Voltar) para voltar à seleção da posição. Durante a seleção da posição, selecione OK para executar o título ou CANCEL para cancelar a entrada de texto.

Observe que as predefinições protegidas não podem ser substituídas.

■ CLEAR (Limpar)

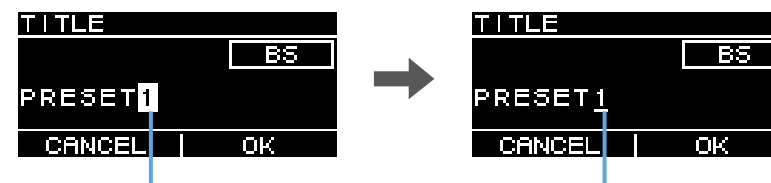
Exclui uma predefinição armazenada.



Observe que as predefinições protegidas e a predefinição atualmente selecionada não podem ser excluídas.

■ TITLE (Título)

Edita o título de uma predefinição armazenada.



Cursor durante a seleção de posição

Cursor durante a seleção de caracteres

Gire o botão principal para selecionar a posição onde editar texto e, em seguida, pressione o botão para entrar no modo de entrada de texto. Quando estiver no modo de entrada de texto, gire o botão principal para selecionar o caractere que deseja inserir e, em seguida, pressione o botão para inserir o caractere.

Mova o cursor para BS e pressione o botão giratório principal para excluir o último caractere inserido.

Quando estiver no modo de entrada de texto, pressione a tecla [↩] (Voltar) para voltar à seleção da posição. Durante a seleção da posição, selecione OK para executar o título ou CANCEL para cancelar as alterações do título.

Observe que os títulos das predefinições protegidas não podem ser editados.

■ PROTECT (Proteger)

Ativa ou desativa a proteção de uma predefinição armazenada.



Defina para ON para evitar que as predefinições sejam substituídas (STORE), excluídas (CLEAR) ou seus títulos sejam alterados (TITLE). Uma marca de cadeado (página 13) aparecerá no lado esquerdo do título da predefinição na tela PRESET.

OBSERVAÇÃO

Lembre-se de que o uso de RESTORE FROM USB (página 23 ■ DEVICE BACKUP" ②) substituirá as predefinições mesmo que estejam protegidas.

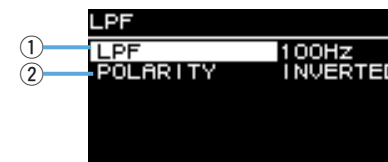
Tela HPF Full range

Define a frequência de corte do HPF (filtro passa-altas).
Selecione OFF ou defina uma frequência específica.



Tela LPF Subwoofer

Define a frequência de corte do LPF (filtro passa-baixas) e a polaridade.



① LPF

Selecione a frequência de corte do LPF.

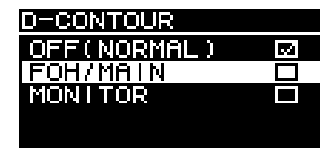
② POLARITY

Selecione a polaridade. Quando definida como INVERTED, um símbolo Ø aparecerá na tela HOME.

Tela D-CONTOUR Full range

Troca uma predefinição de D-CONTOUR.

Definido para as características ideais de resposta de frequência de acordo com a aplicação.



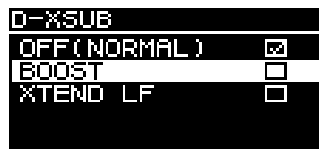
- **OFF (NORMAL):** Desliga o D-CONTOUR. Essa é uma configuração de característica de resposta de frequência de uso geral.
- **FOH/MAIN:** Reforça os componentes de alta e baixa frequência para que a característica de resposta de frequência seja adequada ao uso na caixa acústica principal. O valor do reforço é ajustado automaticamente para fornecer áudio claro e balanceado com base no volume.
- **MONITOR:** Reduz a faixa de baixas frequências que, de outra forma, tenderia a apresentar baixos fortes com a caixa acústica posicionada diretamente no chão, proporcionando clareza vital ao usar como monitor de chão. Isso reduz a latência e altera as características da fase.

Tela D-XSUB

Subwoofer

Troca uma predefinição de D-XSUB.

Definido para as características ideais de resposta de frequência de acordo com a aplicação e o tipo de música.



- **OFF (NORMAL):** Desliga o D-XSUB. Essa é uma configuração de característica de resposta de frequência de uso geral.
- **BOOST:** Reforça a banda de frequência, acentuando a sensação de peso no áudio.
- **XTEND LF (extended LF, LF estendida):** Estende as frequências de reprodução para cobrir frequências mais baixas.

Tela EQ

Ajusta as características de resposta de frequência para todas as caixas acústicas. Ajuste os parâmetros do 6 Band EQ (EQ de 6 bandas) ao seu gosto, bem como a aplicação pretendida.



① ON/OFF

Liga/desliga o 6 Band EQ (EQ de 6 bandas). Quando desligado, somente o resumo das características de EQ será mostrado no visor.

② FLAT

Define o ganho de todas as bandas como 0 dB.

③ Bandas A – F

Selecione a banda desejada cujos parâmetros você deseja verificar. Pressione o botão giratório principal na banda selecionada para que o cursor vá para a exibição do parâmetro.

④ Exibição dos parâmetros

Mostra os parâmetros de cada banda. Mova o cursor até um nome de parâmetro e pressione o botão giratório principal para iniciar a configuração dos valores dos parâmetros. Pressione a tecla [↩] (Voltar) para fazer o cursor retornar ao nome do parâmetro. Pressione novamente a tecla [↩] (Voltar) para retornar à tela de seleção de banda.

Tela DELAY

Define o valor do delay. É usado para compensar a distância entre as caixas acústicas, etc. Defina isso por tempo ou distância.



① ON/OFF

Liga/desliga o delay.

② TIME [ms]

Define o tempo de delay em milissegundos.

③ DISTANCE [m, ft]

Define o tempo de delay pela distância física (em metros ou pés).

OBSERVAÇÃO

As três indicações do tempo de delay mudam em conjunto. A última unidade editada aparecerá na tela HOME.

Tela CARDIOID Subwoofer

Define o modo cardioide.

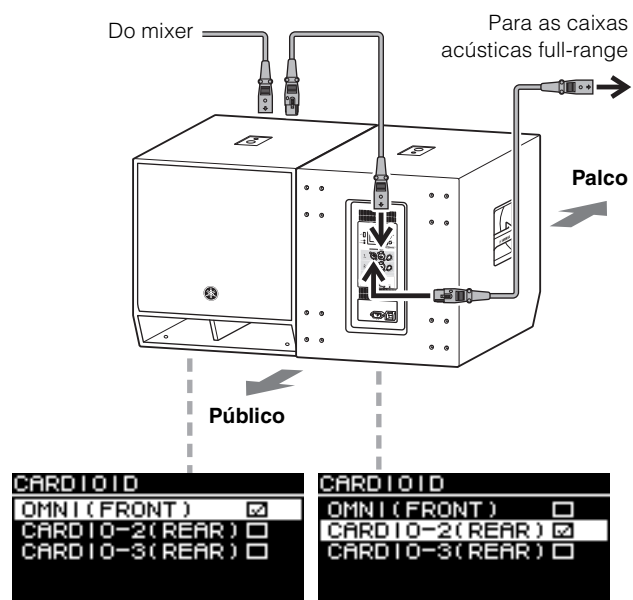
Altere as configurações com base no número de caixas acústicas em uso e sua orientação.

Defina isso como OMNI (FRONT) quando não estiver usando o modo cardioide.

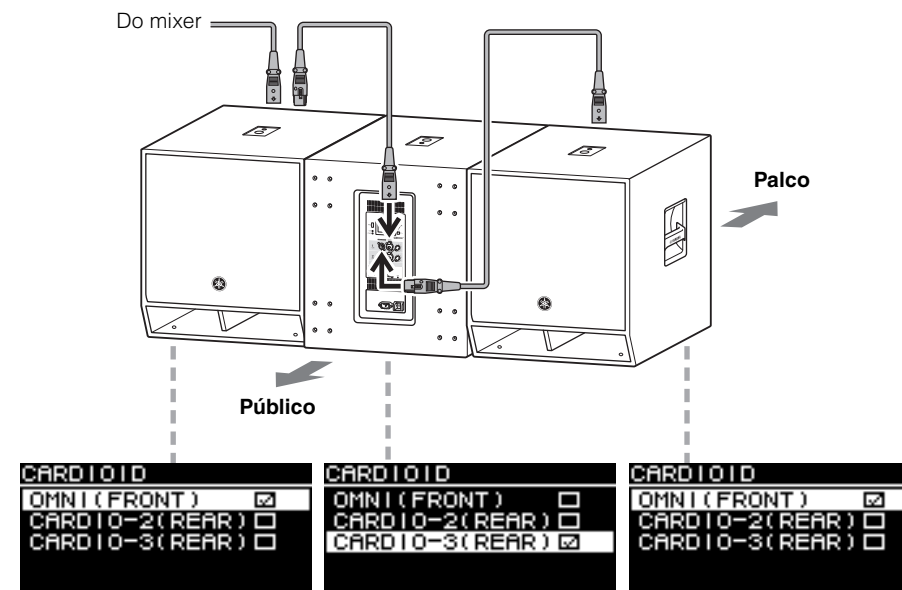
OBSERVAÇÃO

Para obter mais informações sobre a configuração do modo cardioide, consulte o Manual do Proprietário.

● Quando dois subwoofers são colocados lado a lado



● Quando três subwoofers são colocados lado a lado



Tela ROUTER

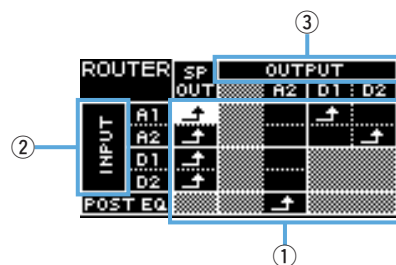
Define o roteamento, os níveis de entrada Dante, os níveis de saída analógica e os níveis de saída para uma rede Dante.

OBSERVAÇÃO

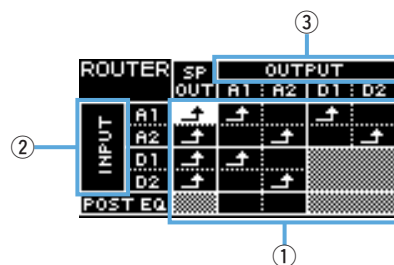
- Nos modelos Dante, o sinal analógico enviado para o DZR-D ou DXS-XLF-D pode ser enviado para a rede Dante e definido como a fonte de entrada do mixer.
- As configurações de saída do Dante são compatíveis com o firmware V1.2.2 ou posterior e pelo firmware do módulo Dante 4.1.6.7-4.1.6.5-1.1.0 ou posterior.
- Para obter mais informações sobre o fluxo de sinal no roteamento, consulte o "Diagrama de blocos" (página 53).

Modelo Dante

■ Série DZR(-D)

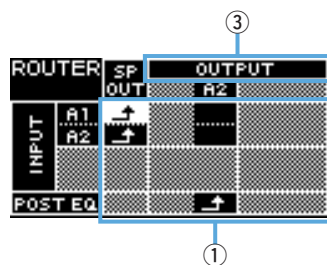


■ Série DXS-XLF(-D)

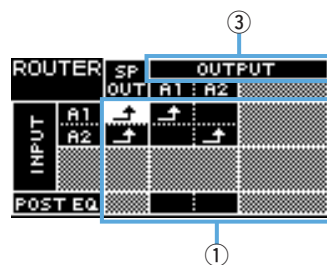


Modelo padrão

■ Série DZR




■ Série DXS-XLF



① Routing (Roteamento)

Configura o roteamento do sinal de áudio.

Verifique a fonte de entrada (INPUT) e o destino de saída (OUTPUT) e defina  nos pontos de interseção. Por padrão, os sinais de todos os conectores de entrada serão reproduzidos nas caixas acústicas. O roteamento não pode ser executado para áreas sombreadas na tela.

② INPUT Modelo Dante

Define dois níveis de entrada Dante, sensibilidade e o grau de compensação de delay.

```
ROUTER> INPUT
DNT. IN1 LVL  +1.0dB
DNT. IN2 LVL  +1.0dB
DNT. SENS.    -14dBFS
ALIGNMENT     OFF
              1.70ms
```

- DNT. IN1 LVL:** Define o nível de entrada Dante D1. Pode ser definido em incrementos de 0,5 dB.
- DNT. IN2 LVL:** Define o nível de entrada Dante D2. Pode ser definido em incrementos de 0,5 dB.
- DNT. SENS. (DANTE SENSITIVITY):** Define a sensibilidade de entrada para o sinal digital enviado da rede Dante para o amplificador. A sensibilidade de entrada definida atua como o nível de clipe para as caixas acústicas. Defina isso para -14 dBFS (configuração padrão) ou -6 dBFS. Quando o controle [LEVEL] estiver na posição central (0 dB), defina para -14 dBFS para garantir o equilíbrio adequado com o nível de entrada da rede Dante e o nível da entrada analógica de dispositivos com uma saída máxima de +24 dBu (o que inclui diversos mixers digitais da Yamaha). Faça um ajuste fino com DNT. IN1 LVL/ DNT. IN2 LVL.
- ALIGNMENT (DELAY ALIGNMENT):** Defina isso como ON e defina um delay aqui para compensar a defasagem de tempo entre a entrada analógica e a entrada Dante. Observe que a configuração de delay apropriada irá variar dependendo das configurações Dante definidas e da combinação de dispositivos conectados. Como a entrada Dante normalmente sofre um retardo, essa configuração de delay se aplicará à entrada analógica. Ao definir ALIGNMENT, consulte os "Valores de latência da rota" (página 44).

③ OUTPUT

Define o nível da saída. Os níveis de saída podem ser definidos em incrementos de 0,5 dB.

Modelo Dante

■ Série DZR(-D)

```
ROUTER>OUTPUT
ANA.OUT2 LVL 0.0dB
DNT.OUT1 LVL 0.0dB
DNT.OUT2 LVL 0.0dB
```

■ Série DXS-XLF(-D)

```
ROUTER>OUTPUT
ANA.OUT1 LVL 0.0dB
ANA.OUT2 LVL 0.0dB
DNT.OUT1 LVL 0.0dB
DNT.OUT2 LVL 0.0dB
```

Modelo padrão

■ Série DZR

```
ROUTER>OUTPUT
ANA.OUT2 LVL 0.0dB
```

■ Série DXS-XLF

```
ROUTER>OUTPUT
ANA.OUT1 LVL 0.0dB
ANA.OUT2 LVL 0.0dB
```

- **ANA. OUT1 LVL:** Define o nível de saída analógica A1 (página 7 ⑨), nível de saída do canal 1).
- **ANA. OUT2 LVL:** Define o nível de saída analógica A2 (página 7 ⑨), nível de saída do canal 2).
- **DNT. OUT1 LVL:** Define o nível de saída Dante D1.
- **DNT. OUT2 LVL:** Define o nível de saída Dante D2.

Tela UTILITY

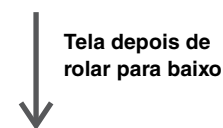
A tela UTILITY é usada para definir configurações do dispositivo e salvar/carregar dados de configurações em/de uma unidade USB.

Modelo Dante

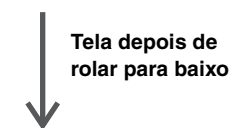
```
UTILITY
PANEL SETUP >
PANEL LOCK >
DEVICE BACKUP >
DANTE SETUP >
NETWORK >
DEVICE INFORMATION >
```

Modelo padrão

```
UTILITY
PANEL SETUP >
PANEL LOCK >
DEVICE BACKUP >
DEVICE INFORMATION >
INITIALIZE >
LOG >
```



```
UTILITY
DANTE SETUP >
NETWORK >
DEVICE INFORMATION >
INITIALIZE >
LOG >
UPDATE FIRMWARE >
```



```
UTILITY
PANEL LOCK >
DEVICE BACKUP >
DEVICE INFORMATION >
INITIALIZE >
LOG >
UPDATE FIRMWARE >
```

■ PANEL SETUP (Config Painel)

Define o método de exibição do painel traseiro.

```
UTILITY>PANEL SETUP
① BRIGHTNESS 6
② CONTRAST 5
③ BLACKOUT OFF
```

① BRIGHTNESS

Define o brilho da luz de fundo do visor.

Esta configuração pode ser definida em 10 estágios, de 1 a 10.

② CONTRAST

Ajusta o contraste do visor.

Esta configuração pode ser definida em 16 estágios, de 1 a 16. Configure seu visor de acordo com o ambiente operacional para facilitar a visualização. Recomenda-se um contraste mais alto quando se vê o visor de cima, como no caso de um subwoofer.

Observe, no entanto, que a configuração de um contraste muito alto pode dificultar a visualização direta de frente.

③ BLACKOUT

A configuração de BLACKOUT é usada para desligar automaticamente o visor e os indicadores quando o painel não está em uso.

Ative isso para que o visor e os indicadores sejam desligados automaticamente da seguinte maneira.

- **Após cinco segundos de inatividade do painel:** O visor escurece ligeiramente.
- **Após 15 segundos de inatividade do painel:** O visor e os indicadores, exceto o indicador [POWER], serão desligados (consulte o quadro abaixo).

Pressione uma tecla no painel traseiro ou pressione o botão giratório principal para ligar o visor e os indicadores.

Visor/indicador	Desliga automaticamente quando BLACKOUT está ativado
Indicador [POWER] (página 6 ③)	Não desliga automaticamente
Visor (página 6 ④)	Off (Desligado)
Indicador [LIMIT] (página 6 ②)	Off (Desligado)
Indicador [LINK] (página 8 ⑮)	Off (Desligado)
Indicador [1G] (página 8 ⑯)	Off (Desligado)
Indicador [SYNC] (página 8 ⑰)	Off (Desligado)

OBSERVAÇÃO

- O indicador [POWER] permanecerá sempre aceso, mesmo quando a configuração de BLACKOUT estiver ativada.
- O visor ficará escuro após um minuto de inatividade do painel e desligará após 25 minutos de inatividade, para sua própria proteção, mesmo que a configuração de BLACKOUT esteja desativada.

■ PANEL LOCK (Bloqueio Painel)

Bloqueia o painel de operação para evitar erros operacionais acidentais.

Ao fazer isso, o usuário poderá definir um código PIN de quatro dígitos para identificação própria. Além disso, o código PIN pode ser salvo e carregado a partir de uma unidade USB.



① PANEL LOCK

Define o bloqueio do painel.



- **OFF:** O bloqueio do painel está desligado.
- **PARTIAL:** Bloqueia as operações que aparecem no painel do visor. Ainda é possível definir configurações de nível MASTER.
- **ALL:** Desativa todas as ações, exceto para remover o bloqueio do painel.

OBSERVAÇÃO

- Para obter mais informações sobre como liberar o bloqueio do painel, consulte "Removendo um bloqueio do painel" [\(página 22\)](#).
- Se um código PIN tiver sido definido, esse código deverá ser inserido mesmo quando a configuração de bloqueio do painel for alterada de OFF para PARTIAL ou ALL.

② PIN CODE

Define um código PIN (de quatro dígitos) para bloqueio do painel.

Depois de definido, o código PIN deverá ser inserido para a liberação do bloqueio do painel.

OBSERVAÇÃO

- Se você esquecer o código PIN, ainda é possível liberar o bloqueio do painel inicializando o produto. Consulte "Inicializando com as configurações padrão quando você esqueceu o seu código PIN, etc." [\(página 12\)](#).
- A configuração padrão do código PIN é 0000. Você não precisará inserir o código PIN para liberar o bloqueio do painel quando o código PIN estiver definido como 0000.

● Configurando códigos PIN

1. Abra a tela de entrada de código PIN.

Navegue a partir da tela HOME para selecionar UTILITY → PANEL LOCK → PIN CODE.

O cursor está no primeiro dígito do código PIN.



2. Gire o botão principal para selecionar um número e, em seguida, pressione o botão para confirmá-lo.

Depois que o número for inserido, o cursor irá para o próximo dígito.

3. Insira os números subsequentes da mesma maneira.

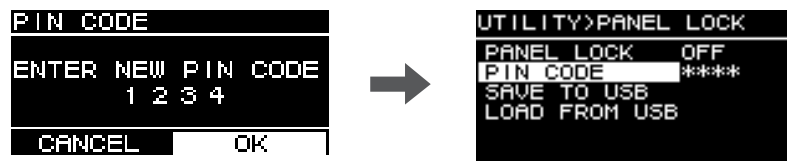


OBSERVAÇÃO

Você pode corrigir o código PIN enquanto ele estiver sendo inserido pressionando a tecla [←] (Voltar) e selecionando o dígito desejado com o botão giratório principal.

4. Pressione o botão giratório principal para executar OK.

Isso determinará o código PIN.



OBSERVAÇÃO

Se for definido como 0000, o código PIN não será confirmado. Nesse estado, a entrada do código PIN não será necessária para definir ou liberar o bloqueio do painel.

③ SAVE TO USB

Salva o código PIN em uma unidade USB.

Conecte a unidade USB ao terminal USB e, em seguida, selecione SAVE TO USB.

Selecione YES na tela de confirmação. Se "SAVE SUCCEEDED" aparecer, o processo estará concluído. Selecione OK para voltar à tela anterior.

OBSERVAÇÃO

- Se o código PIN salvo em uma unidade USB corresponder ao código PIN salvo no produto, o bloqueio do painel será liberado enquanto o USB seguir conectado ao produto. (Isso é útil para evitar o processo comum de liberação de bloqueio quando você deseja liberar temporariamente o bloqueio para alterar um parâmetro, por exemplo.)
- Para obter mais detalhes sobre possíveis mensagens de alerta, consulte a "Lista de mensagens" (página 37).

④ LOAD FROM USB

Carrega o código PIN salvo em uma unidade USB.

Você pode definir o mesmo código PIN para vários dispositivos da série DZR, DXS-XLF.

Conecte a unidade USB ao terminal USB e, em seguida, selecione LOAD FROM USB.

Selecione YES na tela de confirmação. Se "LOAD SUCCEEDED" aparecer, o processo estará concluído. Selecione OK para voltar à tela anterior.

OBSERVAÇÃO

- A recuperação de um código PIN a partir de uma unidade USB quando o bloqueio do painel estiver desativado definirá a configuração de bloqueio do painel como PARTIAL.
- Para obter mais detalhes sobre possíveis mensagens de alerta, consulte a "Lista de mensagens" (página 37).

● Removendo um bloqueio do painel

Se um código PIN não foi definido

A configuração padrão do código PIN é 0000. Você não precisará inserir o código PIN quando o código estiver definido como 0000.

Quando os controles do painel são operados enquanto o painel está bloqueado, a seguinte mensagem aparece no visor.

```
PANEL LOCKED
UNLOCK
PERMANENTLY: [OK]
TEMPORARILY: [TEMP]
CANCEL OK TEMP
```

- **Para remover permanentemente o bloqueio do painel:** Gire o botão principal para selecionar OK e, em seguida, pressione o botão para confirmar.
- **Para remover temporariamente o bloqueio do painel:** Gire o botão principal para selecionar TEMP e, em seguida, pressione o botão para confirmar. Observe que a reinicialização do equipamento ou uma inatividade do painel por cinco minutos restaurará a configuração de bloqueio do painel.

Se um código PIN foi definido

Quando os controles do painel são operados enquanto o painel está bloqueado, a seguinte mensagem aparece no visor.

```
PANEL LOCKED
ENTER PIN CODE
  0 * * *
CANCEL
```

Insira o código PIN de quatro dígitos que você definiu.

Gire o botão principal para selecionar um número e, em seguida, pressione o botão para confirmá-lo.

Por ex.) Código PIN: 1234

```
PANEL LOCKED
ENTER PIN CODE
  1 2 3 4
CANCEL OK TEMP
```

- **Para remover permanentemente o bloqueio do painel:** Gire o botão principal para selecionar OK e, em seguida, pressione o botão para confirmar.
- **Para remover temporariamente o bloqueio do painel:** Gire o botão principal para selecionar TEMP e, em seguida, pressione o botão para confirmar. Observe que a reinicialização do equipamento ou uma inatividade do painel por cinco minutos restaurará a configuração de bloqueio do painel.

OBSERVAÇÃO

Você não precisará inserir o código PIN quando o código estiver definido como 0000 (configuração padrão).

Se o código PIN tiver sido salvo em uma unidade USB

Conecte a unidade USB onde o código PIN foi salvo para este produto. O bloqueio do painel será removido enquanto a unidade USB estiver conectada ao produto. Remova a unidade USB para restaurar o bloqueio do painel.

(Para obter mais informações sobre como salvar códigos PIN, consulte "Tela UTILITY" – "■ PANEL LOCK" – "③ SAVE TO USB"; [página 21](#)).

■ DEVICE BACKUP (Backup Dispositivo)

Salva e carrega as configurações do usuário em/de uma unidade USB. Use esta função quando quiser definir vários dispositivos da série DZR, DXS-XLF com as mesmas configurações ou mudar para outro dispositivo da série DZR, DXS-XLF mantendo as mesmas configurações.



① SAVE TO USB

Salva dados de configurações em uma unidade USB. Conecte a unidade USB ao terminal USB, selecione SAVE TO USB e, em seguida, insira o nome do arquivo. Os nomes de arquivos podem conter até 16 caracteres. Só são aceitos caracteres alfanuméricos de meia largura e alguns símbolos. Gire o botão principal para selecionar a posição onde inserir texto e, em seguida, pressione o botão para entrar no modo de entrada de texto. Quando estiver no modo de entrada de texto, gire o botão principal para selecionar um caractere e, em seguida, pressione o botão para inserir o caractere.

OBSERVAÇÃO

Para obter mais detalhes sobre possíveis mensagens de alerta, consulte a "[Lista de mensagens](#)" ([página 37](#)).

② RESTORE FROM USB

Carrega arquivos de configurações de uma unidade USB. Conecte a unidade USB ao terminal USB e, em seguida, selecione RESTORE FROM USB. Uma lista de arquivos armazenados na unidade USB aparecerá na tela. Selecione o arquivo que deseja carregar. É possível exibir até 20 arquivos na tela.

OBSERVAÇÃO

- O áudio será silenciado temporariamente quando as configurações forem alteradas para evitar a emissão de ruídos.
- Para obter mais detalhes sobre possíveis mensagens de alerta, consulte a "[Lista de mensagens](#)" ([página 37](#)).
- Ao alterar os nomes dos arquivos em seu computador, verifique se o novo nome do arquivo tem 16 caracteres ou menos e se utiliza apenas caracteres alfanuméricos de meia largura ou os seguintes símbolos: !, #, \$, %, &, \, (,), +, ,, -, ., =, @, [,], ^, _ , ` , {, }, (espaço). Observe que você não poderá carregar um arquivo que não siga estas convenções de nomenclatura.
- Lembre-se de que o uso de RESTORE FROM USB substituirá as predefinições mesmo que estejam protegidas (consulte a [página 15](#), "■ PROTECT").

■ DANTE SETUP (Config Dante) Modelo Dante

Esta tela é usada para definir as configurações de Dante e exibir o status da rede Dante.



Tela depois de rolar para baixo



① MODE (DANTE MODE)

Define o modo usado ao conectar este produto à rede Dante.



- **STANDARD:** Selecione quando não estiver usando a função Quick Config da série TF.
- **Quick Config:** Selecione quando estiver usando a função Quick Config da série TF.

OBSERVAÇÃO

Se houver vários dispositivos da série TF na rede Dante, selecione apenas a caixa de seleção "with OUTPUT" da série TF para um dispositivo. Os patches não serão aplicados corretamente se vários dispositivos forem selecionados.

* PATCH

Defina MODE como Quick Config para exibir a tela PATCH e adicionar o item PATCH. Selecione o canal de saída da série TF a ser patchado para este produto na tela PATCH. Para obter mais detalhes, consulte "Quadro de correspondência de patch usando o Quick Config" (página 39).

OBSERVAÇÃO

Depois que a configuração de PATCH for alterada, levará alguns segundos para que os patches sejam realmente alterados.



Tela PATCH



Quando MODE estiver definido como Quick Config

② UNIT ID

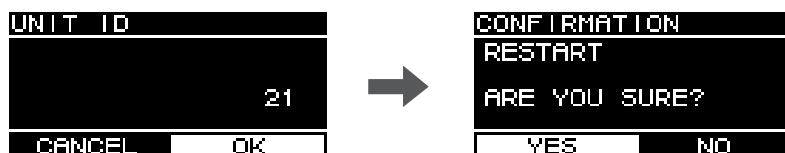
Define uma ID atribuída para que dispositivos das séries DZR-D ou DXS-XLF-D na rede Dante possam ser reconhecidos individualmente. A UNIT ID definida será aplicada após o reinício do produto. Evite usar a mesma ID para dispositivos do mesmo modelo na mesma rede.

OBSERVAÇÃO

- O intervalo de configuração é de 01 a FE (intervalo hexadecimal).
- Esta é a mesma UNIT ID que está em NETWORK (página 25). A UNIT ID pode ser alterada a partir de um ou outro menu.



Gire o botão principal para selecionar o caractere que deseja inserir e, em seguida, pressione o botão para inserir o caractere. Quando a tela de confirmação de reinicialização aparecer, selecione YES. A configuração será aplicada após o reinício do produto.



A UNIT ID definida aparecerá na tela HOME.

③ LABEL

Define um rótulo para o produto. Defina um rótulo que identifique claramente o produto para facilitar a localização a partir do Dante Controller, etc.

OBSERVAÇÃO

- Os nomes dos rótulos podem conter no máximo até 12 caracteres.
- Só são aceitos caracteres alfanuméricos de meia largura e alguns símbolos.
- O rótulo definido fará parte do rótulo do dispositivo.

Se não for definido um LABEL (configuração padrão):

Y###-Yamaha-xxxxxxx-*****
 #: UNIT ID (ID da unidade)
 x: Nome do modelo (máximo de 10 caracteres)
 *****: Últimos seis dígitos do endereço MAC

Se um LABEL foi definido:

Y###-zzzzzzzzzz-*****
 #: UNIT ID (ID da unidade)
 z: LABEL (máximo de 12 caracteres)
 *****: Últimos seis dígitos do endereço MAC

④ Fs (DANTE Fs)

Define a frequência de amostragem da entrada/saída Dante. Selecione uma frequência de amostragem de 44,1 kHz, 48 kHz, 88,2 kHz ou 96 kHz.

⑤ LATENCY (DANTE LATENCY)

Define a latência do sinal (latência Dante) para transmissão e recebimento pela rede Dante. Selecione um valor de latência entre 1 ms, 2 ms ou 5 ms.

A latência Dante deve corresponder ao método de conexão usado e ao tamanho da rede.

1ms	Use esta configuração quando os sinais passarem por até 10 dispositivos, incluindo comutadores de rede
2ms	Esta configuração é adequada para redes Giga-bit Ethernet que incluem nós de 100 Mbps
5ms	Esta configuração pode ser aplicada com segurança a praticamente qualquer ambiente de rede

A configuração de 1 ms pode não permitir tempo suficiente para transmissão de dados em sistemas com 10 ou mais dispositivos Dante, incluindo comutadores de rede, etc., conectados em cadeia, resultando em saltos de áudio. Se ocorrerem saltos, aumente a configuração do tempo de latência.

OBSERVAÇÃO

Se dois dispositivos com configurações de latência diferentes forem patchados juntos, será aplicada a configuração de tempo de latência mais lenta.

⑥ LOCK

Mostra o status do Dante Device Lock. Use o Dante Controller para definir as configurações. "LOCKED" aparecerá quando a configuração de bloqueio for aplicada e "UNLOCKED" aparecerá quando o bloqueio for liberado. Quando bloqueado, você não poderá alterar as configurações de Dante.

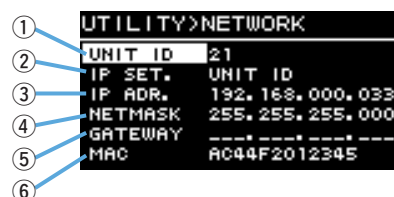
⑦ DDM (Dante Domain Manager)

Mostra o status de qualquer servidor DDM na rede e o status de participação do domínio.

- **STATE:** Mostra o status de participação do domínio.
 - **DOMAIN:** Participando de um domínio.
 - **DISCONNECTED:** Participando de um domínio, mas não conectado a um servidor DDM.
 - **UNMANAGED:** Não participando de um domínio.
- **LOCAL:** Mostra o status de acesso para configurações Dante (incluindo DANTE PATCH) definidas para este produto atualmente em uso.
 - **READ WRITE:** Alterações permitidas.
 - **READ ONLY:** Alterações não permitidas.

■ NETWORK (Rede) Modelo Dante

Define configurações de rede usadas para controlar este produto com um dispositivo externo. As configurações alteradas serão aplicadas após o reinício do produto.

**① UNIT ID**

Define uma ID atribuída para que dispositivos das séries DZR-D ou DXS-XLF-D na rede Dante possam ser reconhecidos individualmente. Consulte "Tela UTILITY" – "■ DANTE SETUP" – "② UNIT ID" ([página 24](#)).

② IP SET. (IP SETTING)

Selecione como o endereço IP é definido.

- **UNIT ID:** Defina como 192.168.0.### (### = UNIT ID).
- **DHCP:** Define um endereço IP atribuído a partir do servidor DHCP. O endereço IP, NETMASK e GATEWAY serão recuperados automaticamente. Se o servidor DHCP não estiver na rede, será usado um endereço local de link (169.254.xxx.xxx).
- **STATIC IP:** Define manualmente um endereço IP.

OBSERVAÇÃO

Ao usar este produto enquanto estiver conectado a um dispositivo da série CL ou da série QL, defina um endereço diferente usando a mesma sub-rede do endereço IP definido em FOR DEVICE CONTROL no mixer. Além disso, ao usar este produto conectado a um dispositivo série RIVAGE PM, defina um endereço diferente usando a mesma sub-rede do endereço IP definido em SLOT IP SETTING no mixer.

③ IP ADR.

Mostra o endereço IP. Use para definir o endereço IP se STATIC IP estiver selecionado como a configuração de IP SET.

④ NETMASK

Mostra a máscara de sub-rede. Use para definir a máscara de sub-rede se STATIC IP estiver selecionado como a configuração de IP SET.

⑤ GATEWAY

Mostra o gateway padrão. Use para definir o gateway padrão se STATIC IP estiver selecionado como a configuração de IP SET.

⑥ MAC

Mostra o endereço MAC. Esse endereço é mostrado como referência e não pode ser alterado.

■ DEVICE INFORMATION (Info Dispositivo)

Mostra o status do dispositivo e informações específicas do dispositivo.

Modelo Dante

```
UTILITY>DEVICE INFO
① THERMAL      ■0000
② VERSION
  FIRMWARE    V1.3.1 B
  Dante       4.01.06.07
              4.01.06.05
              1.01.00.00
```

Modelo padrão

```
UTILITY>DEVICE INFO
① THERMAL      ■0000
② VERSION
  FIRMWARE    V1.3.1 B
```

Tela depois de rolar para baixo

```
UTILITY>DEVICE INFO
VERSION
FIRMWARE    V1.3.1 B
Dante       4.01.06.07
              4.01.06.05
              1.01.00.00
③ SERIAL    JFBP01001
```

① THERMAL

Mostra a temperatura do amplificador em cinco estágios. O limitador será ativado com base na temperatura detectada.

② VERSION

- **FIRMWARE:** Mostra a versão do firmware. O alfabeto na extrema direita indica a versão de hardware. (Firmware V1.3.0 ou posterior.)
- **Dante:** Mostra três versões Dante.

③ SERIAL

Mostra o número de série.

■ INITIALIZE (Inicializar)

Inicializa os dados de todas as configurações.



ADVERTÊNCIA

Desconecte todos os cabos, exceto o cabo de alimentação, antes desta operação. Caso haja um sinal de áudio, um som alto repentino poderá ocorrer quando a inicialização for concluída.

Para inicializar, quando a tela mostrada abaixo aparecer, pressione o botão giratório principal. Quando uma tela de confirmação aparecer, selecione YES para reiniciar o produto. Se você cancelar o procedimento de inicialização, pressione a tecla [←] (Voltar) quando a tela mostrada abaixo aparecer.

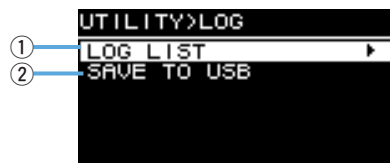
```
UTILITY>INITIALIZE
Reset all settings
Are you sure?
Yes:Press Main knob
No :Press Back key
```

AVISO

A tela HOME aparecerá após a reinicialização, indicando que o procedimento de inicialização está concluído. Desligar a chave liga/desliga antes que a tela HOME apareça pode causar mau funcionamento.

■ LOG (Registrar)

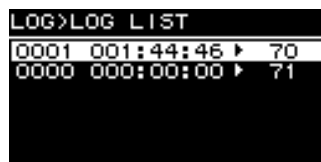
Mostra logs internos de ação e os salva em uma unidade USB.



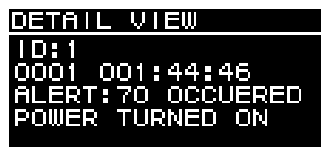
① LOG LIST

Mostra todos os logs de ação gravados internamente.

Os logs serão mostrados na ordem em que os eventos ocorrem. A hora é exibida no formato "NNNN HHH:MM:SS". Isso indica que o evento ocorreu HHH (horas) MM (minutos) SS (segundos) após a NNNNª vez em que a energia foi ligada. A coluna à direita mostra a ID do alerta.



Gire o botão principal para selecionar um evento e, em seguida, pressione o botão para executar e exibir a tela DETAIL VIEW. Para obter mais detalhes sobre cada mensagem de evento, consulte a "Lista de mensagens" (página 37).



② SAVE TO USB

Salva o log de ações mais recente em uma unidade USB. Esta função é fornecida para suporte ao usuário.

■ UPDATE FIRMWARE (Atualizar Firmware)

Use uma unidade USB para atualizar o firmware do produto e o firmware do módulo Dante.

Baixe os últimos arquivos de atualização no site da Yamaha Pro Audio.

<http://www.yamahaproaudio.com/>

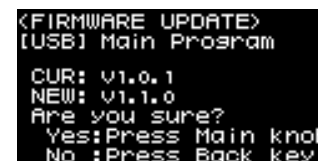
Salve os arquivos de atualização na unidade USB. Conecte a unidade USB ao terminal USB e, em seguida, selecione UPDATE FIRMWARE.



Selecione YES na tela de confirmação para reiniciar o produto.



Ao reiniciar, a tela de confirmação a seguir será exibida.



• **Para atualizar:** Pressione o botão giratório principal. O progresso da atualização será mostrado como uma porcentagem (%). Quando a atualização estiver concluída, o produto será iniciado normalmente. Não desconecte a unidade USB enquanto a atualização estiver em andamento.

• **Para cancelar a atualização:** Pressione a tecla [←] (Voltar).

■ DEVICE SETUP

(Firmware V1.3.0 ou posterior, somente hardware versão A.)

Quando usado em combinação com um dispositivo de hardware versão B, defini-lo como ON compensa a diferença na latência devido à diferença nas versões de hardware.



Silenciando a partir de um dispositivo externo Modelo Dante

É possível desativar o áudio do alto-falante usando um dispositivo externo (como o séries RIVAGE PM, CL, QL e TF). Quando silenciado, "MUTED from REMOTE" aparecerá na tela HOME. Este dispositivo só pode ser usado para ativar o áudio silenciado. Desligar e religar a energia enquanto o áudio estiver silenciado a partir de um dispositivo externo cancelará a configuração de mudo.

● Ativando o áudio silenciado a partir de um dispositivo externo

1. Gire o botão principal para selecionar "MUTED from REMOTE".



2. Pressione o botão giratório principal para selecionar e ativar o áudio silenciado.

Para obter mais informações sobre como silenciar o áudio com um dispositivo externo, consulte o Manual do Proprietário fornecido com o dispositivo externo em uso.

Sistema de Rede Dante

● Sobre a Rede Dante

O DZR-D e o DXS-XLF-D dispõem não apenas de sinais de entrada/saída analógicos, mas também de tecnologia Dante para transmitir sinais de áudio digital. Dante é um protocolo de áudio em rede desenvolvido pela Audinate. Foi projetado para fornecer sinais de áudio de vários canais a várias taxas de amostragem e de bits, bem como sinais de controle do dispositivo na mesma rede, por uma rede Giga-bit Ethernet (GbE).

Visite o site da Audinate (em inglês) para obter mais informações sobre o Dante.

<http://www.audinate.com/>

Também há mais informações sobre o Dante publicadas no site da Yamaha Pro Audio:

<http://www.yamahaproaudio.com/>

OBSERVAÇÃO

Não use a função EEE (*) de switchers de rede em uma rede Dante.

Embora o gerenciamento da energia deva ser negociado automaticamente em switchers com suporte para EEE, alguns não realizam essa negociação corretamente. Isso pode fazer o EEE ser habilitado em redes Dante quando isso não for apropriado, resultando em um baixo desempenho de sincronização e em desconexões ocasionais.

Portanto, recomendamos o seguinte:

- Se você utiliza switchers gerenciáveis, verifique se eles permitem que a função EEE seja desativada. Certifique-se de que a função EEE seja desativada em todas as portas usadas para o tráfego Dante em tempo real.
- Se você utiliza switchers não gerenciáveis, certifique-se de que eles não possuem a função EEE fixa, pois isso pode ocasionar falhas no sistema.

* EEE (Energy Efficient Ethernet, Ethernet eficiente do ponto de vista energético) é uma tecnologia que reduz o consumo de energia do switch durante períodos de baixo tráfego na rede. Ele também é conhecido como Green Ethernet e IEEE802.3az.

● Conexões

Há dois modos de conectar o DZR-D e o DXS-XLF-D a uma rede Dante. Os dois dispositivos podem ser usados em combinação um com o outro.

Rede de distribuição em cadeia

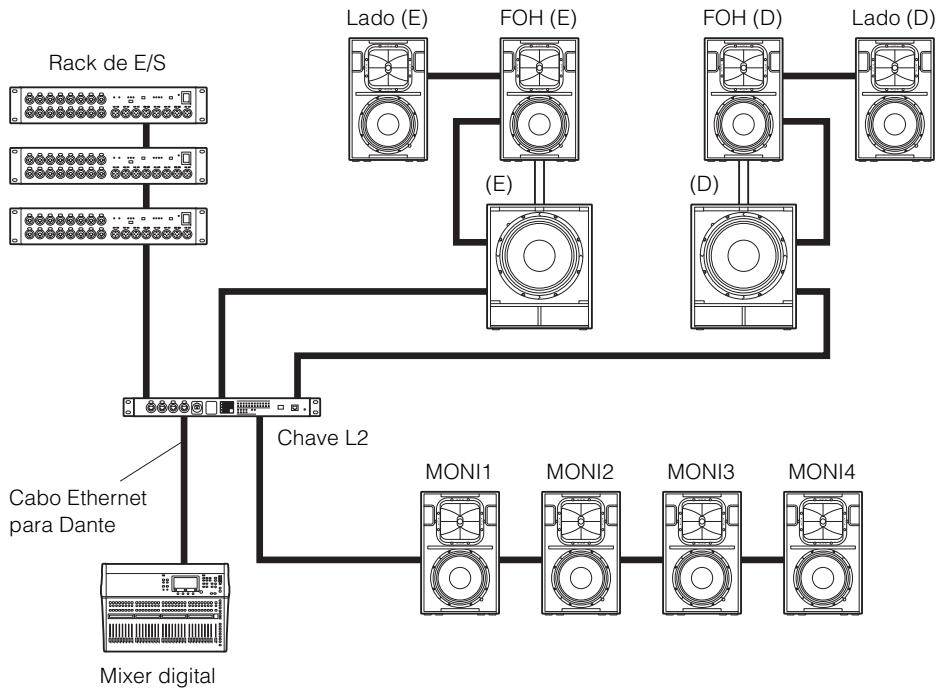
Em cadeia é um esquema de ligação no qual vários dispositivos são conectados em sequência. Assim, você tem uma rede simples que não requer switches de rede. Se conectar um grande número de dispositivos, você deverá definir um valor de latência mais alto para evitar falhas de áudio que possam ser causadas por um aumento no delay da transferência de sinal entre os dispositivos. Além disso, se uma conexão for desfeita em uma rede de distribuição em série, o fluxo de sinal será interrompido naquele ponto e nenhum sinal será transmitido além dele.

Rede em estrela

Em uma rede em estrela, cada dispositivo é conectado a um switch de rede central. Com um switch de rede compatível com GbE, você pode configurar uma rede de banda larga de grande escala. Recomendamos um switch de rede que tenha várias funções para controlar e monitorar a rede (como QoS, capacidade de priorizar fluxos de dados – por exemplo, sincronização de clock ou transmissão de áudio em determinados circuitos). O DZR-D e o DXS-XLF-D não podem ser usados em uma rede redundante (secundária) porque os dois conectores Dante de DZR-D e DXS-XLF-D são conectores primários.

Exemplo de configuração do sistema

Esse exemplo usa somente caixas acústicas das séries DZR-D e DXS-XLF-D.



Configuração com modelos Dante

Limite o número de dispositivos Dante a 10 unidades, incluindo switches, em uma única cadeia. Se o número de dispositivos Dante ultrapassar 10 unidades, a latência da comunicação dentro da rede aumentará e o áudio poderá ser cortado. Para evitar isso, defina um valor mais alto de Latência Dante (página 24, ⑤ LATENCY) ou use um switch L2 (compatível com Giga-bit Ethernet) para criar ramificações na rede.

OBSERVAÇÃO

É importante configurar um sistema bem balanceado que aproveite as vantagens oferecidas tanto pela conexão de rede em cadeia quanto pela estrela.

Configurações de Dante

Ao usar o DZR-D e o DXS-XLF-D em uma conexão com uma rede Dante, use a tela DANTE SETUP para definir várias configurações de Dante. Navegue a partir da tela HOME e selecione UTILITY → DANTE SETUP para abrir a tela DANTE SETUP. Para abrir a tela DANTE SETUP, você também pode navegar a partir da tela HOME e selecionar UNIT ID, LABEL (canto superior esquerdo da tela HOME). Consulte a página 13.

Tela DANTE SETUP

UTILITY>DANTE SETUP	
MODE	STANDARD
UNIT ID	21
LABEL	
Fs	48KHZ
LATENCY	1ms
LOCK	UNLOCKED

* Para obter mais informações sobre cada função, consulte "Funções de tela" – "Tela UTILITY" – "■ DANTE SETUP" (página 23).

Conexão com dispositivos Dante

● Sobre o Dante Controller

Dante Controller é um software que permite a configuração e o roteamento de áudio das redes Dante. Use esta ferramenta se você pretende se conectar com dispositivos Dante diferentes dos mixers digitais da Yamaha compatíveis com integração com DZR-D e DXS-XLF-D ou aplicar configurações mais avançadas.

Baixe a última versão do aplicativo Dante Controller no site listado abaixo.

<http://www.yamahaproaudio.com/>

Para executar o Dante Controller, o computador deve dispor de um conector compatível com GbE (Giga-bit Ethernet).

No Dante Controller, você pode aplicar as seguintes configurações principais.

- Configurações de patch de E/S na guia Routing em Network View
- Configurações mestre de clock na guia Clock Status em Network View
- Configurações de taxa de amostragem na guia Device Config em Device View

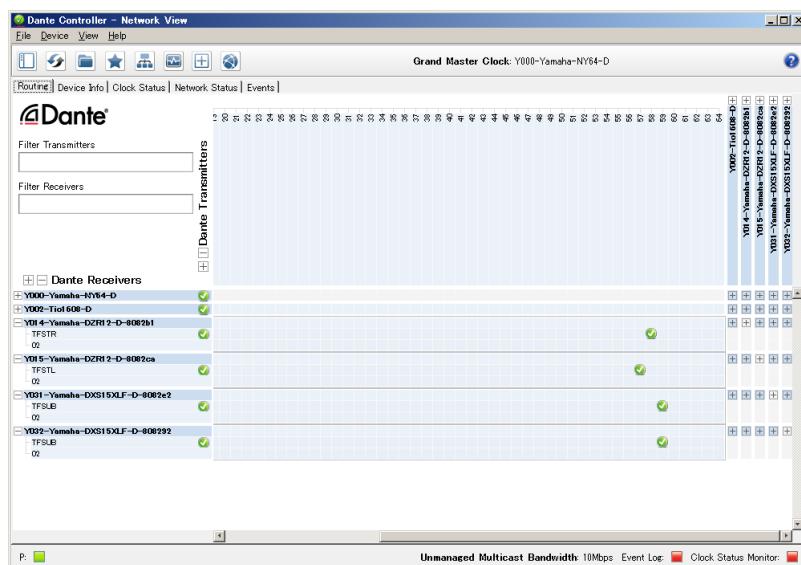
OBSERVAÇÃO

As configurações de patch de E/S e outras configurações relacionadas a Dante não podem ser alteradas se o Dante Device Lock estiver ativado no Dante Controller. Para alterar essas configurações, primeiro remova o Dante Device Lock no Dante Controller.

● Configurações do Dante Controller

Inicie o Dante Controller e abra Network View.

Defina o roteamento de áudio entre dispositivos Dante em Network View. Todos os dispositivos Dante na rede aparecerão nesta tela. Clique nas células [+] onde os dispositivos de transmissão e recepção se cruzam para mostrar todos os canais e, em seguida, estabeleça rotas de áudio. Um ícone de caixa de seleção verde aparecerá quando uma rota tiver sido definida.



Para obter mais detalhes, consulte o Manual do Usuário do Dante Controller. Além disso, para obter mais informações sobre os canais Dante atribuídos aos sinais de saída dos dispositivos de transmissão (mixers digitais, etc.), consulte os manuais relevantes dos dispositivos de transmissão.

Integração com Mixers Digitais Yamaha

É possível aplicar patch ao DZR-D e ao DXS-XLF-D utilizando mixers digitais Yamaha (séries RIVAGE PM, CL, QL ou TF) sem o uso do Controlador Dante. Nesses casos, o número máximo de dispositivos nos quais é possível aplicar patch é 24, incluindo outros dispositivos Dante. Ao fazer patching com mais de 25 dispositivos, use o Dante Controller.

Se os dispositivos séries RIVAGE PM, CL, QL ou TF nos quais está sendo aplicado patch apresentarem uma taxa de clock de 48 kHz, a configuração DANTE Fs do DZR-D e do DXS-XLF-D também deve ser definida como 48 kHz. Mesmo definidos para 48 kHz, o DZR-D e o DXS-XLF-D ainda funcionarão internamente a 96 kHz usando um SRC (Sampling Rate Converter, Conversor de Taxa de Amostragem) interno. Use o Dante Controller ao estabelecer um sistema complexo que exija configurações avançadas ou sistemas de larga escala.

As seguintes funções estão disponíveis ao usar o DZR-D e o DXS-XLF-D combinados.

● Série TF

- Configurações automáticas de patch pela função Quick Config (consulte a [página 23](#), "DANTE SETUP" ①)
- Monitoramento de status principal
- Controle de mudo
- Função de identificação

● séries RIVAGE PM, CL e QL

- Configurações de patch a partir da tela do mixer (defina uma UNIT ID diferente para os dispositivos DZR-D e DXS-XLF-D conectados.)
- Monitoramento de status principal
- Controle de parâmetros principais
- Função de identificação

OBSERVAÇÃO

Se o mixer digital não reconhecer o DZR-D ou o DXS-XLF-D, e o DZR-D ou o DXS-XLF-D não aparecer na tela do mixer digital, verifique a versão de firmware do mixer digital.

Os mixers digitais da Yamaha compatíveis com integração com DZR-D e DXS-XLF-D, e as versões de firmware compatíveis, são os seguintes.

Mixer digital	Versão de firmware compatível
Série RIVAGE PM	V5.0 e posterior
Série CL	V5.1 e posterior
Série QL	V5.1 e posterior
Série TF	V3.6 e posterior

Para usar as funções acima mencionadas, você precisará atualizar para a versão de firmware compatível.

Para obter mais informações sobre o uso de mixers digitais da Yamaha, consulte o manual relevante do modelo em uso.

<http://www.yamahaproaudio.com/>

Referência

Precauções ao usar o terminal USB

● Dispositivos USB compatíveis

- Use uma unidade USB. Você não poderá usar nenhum outro dispositivo USB (hub USB, mouse, teclado de computador etc.) quando conectado.
- Este produto é compatível com unidades USB1.1 a 2.0 (no entanto, nem todas as unidades USB foram verificadas quanto à compatibilidade).

AVISO

O terminal USB é classificado para 5V/500mA no máximo. Uma mensagem de alerta será exibida no visor se você tentar conectar um dispositivo que exija uma corrente superior a 500mA, e a fonte de alimentação será interrompida.

● Conectando uma unidade USB

- Não insira ou remova uma unidade USB enquanto uma mensagem é exibida na tela. Isso pode impedir que o produto funcione corretamente ou danificar a própria unidade USB e os dados contidos nela.
- Aguarde alguns segundos antes de reinserir uma unidade USB após removê-la.

AVISO

Ao utilizar um cabo de extensão USB, use um cabo que não tenha mais de 1 m de comprimento.

Como usar unidades USB

● Formato da unidade USB

Use uma unidade USB formatada para FAT32 ou FAT16. Formate a unidade USB no seu computador. Observe que as unidades USB formatadas em outros dispositivos podem não funcionar corretamente com este produto.

● Evitando a exclusão acidental de dados

Sua unidade USB pode vir com uma função de proteção contra gravação para evitar a exclusão acidental de dados. Use o recurso de proteção contra gravação para impedir que dados importantes sejam substituídos. Por outro lado, ao salvar dados, verifique se a função de proteção contra gravação da unidade USB está desativada antes de usar.

● Desligando a energia ao conectar a unidade USB

Certifique-se de que o sistema não está acessando a unidade USB (verifique se não há mensagens no visor) antes de desligar a energia. Deixar de fazer isso pode danificar a própria unidade USB e os dados nela contidos.

Tabela de funções

Função	Categoria	Configurações	Valor padrão	Intervalo de configuração	Full range		Subwoofer		Número da página
					Padrão	Dante	Padrão	Dante	
METER (medidor)	Medidor de entrada	Mostra os níveis dos sinais da entrada analógica. (Nos modelos Dante, isso aparecerá como ANA.)	—	-∞ a 0dBFS	✓ (x2)	✓ (x2)	✓ (x2)	✓ (x2)	11
	Medidor de entrada (DNT)	Mostra os níveis dos sinais da entrada digital (Dante).	—	-∞ a 0dBFS		✓ (x2)		✓ (x2)	11
	UNIT ID (ID da unidade)	Mostra a ID atribuída para que dispositivos das séries DZR-D ou DXS-XLF-D na rede Dante possam ser reconhecidos.	01	01 a FE		✓		✓	11, 24, 25
	LABEL (Rótulo)	Mostra o rótulo.	—	12 caracteres		✓		✓	11, 24
	Nível MASTER	Define o nível da saída. (Unidade: dB)	0,0dB	-∞, -80 a +10,0dB	✓	✓	✓	✓	11
	Medidor de saída SP	Mostra o nível de saída.	—	-∞ a 0dBFS	✓	✓	✓	✓	11
	Proteção (THERMAL, MUTED)	Aparece quando funções de segurança foram ativadas.	Oculto	THERMAL, MUTED	✓	✓	✓	✓	11
MUTED from REMOTE	Silencia o áudio a partir de um dispositivo externo.	Desligado	—		✓		✓	28	

Função	Categoria	Parâmetro	Valor padrão	Intervalo de configuração	Full range		Subwoofer		Número da página
					Padrão	Dante	Padrão	Dante	
TUNING (afinação)	HPF	OFF, 60Hz, 70Hz, 80Hz, 90Hz, 100Hz, 110Hz, 120Hz	OFF	60Hz a 120Hz	✓	✓			11, 15
	LPF	60Hz, 70Hz, 80Hz, 90Hz, 100Hz, 110Hz, 120Hz	120Hz	60Hz a 120Hz			✓	✓	11, 15
		POLARITY	NORMAL	NORMAL, INVERTED			✓	✓	
	D-CONTOUR	OFF (NORMAL), FOH/MAIN, MONITOR	OFF (NORMAL)	OFF (NORMAL), FOH/MAIN, MONITOR	✓	✓			11, 15
	D-XSUB	OFF (NORMAL), BOOST, XTEND LF	OFF (NORMAL)	OFF (NORMAL), BOOST, XTEND LF			✓	✓	11, 16
	EQ (6 bandas)	ON, OFF	ON (Ativado)	ON, OFF	✓	✓	✓	✓	11, 16
		BYPS <Bypass>	ON (Ativado)	ON, OFF	✓ (x6)	✓ (x6)	✓ (x6)	✓ (x6)	
		FREQ <Frequência>	<Cada Banda>	20,0Hz a 20,0kHz	✓ (x6)	✓ (x6)	✓ (x6)	✓ (x6)	
		GAIN	0,0	-10,0 a +10,0dB	✓ (x6)	✓ (x6)	✓ (x6)	✓ (x6)	
		Q	2,00	0,7 a 10,0	✓ (x6)	✓ (x6)	✓ (x6)	✓ (x6)	
DELAY	TYPE	PEQ	PEQ, LO SHELF 6dB, LO SHELF 12dB, HI SHELF 6dB, HI SHELF 12dB, HPF, LPF	✓ (x6)	✓ (x6)	✓ (x6)	✓ (x6)	11, 16	
	ON, OFF	ON (Ativado)	ON, OFF	✓	✓	✓	✓		
	ms	0,0ms	0,0 a 140,0ms	✓	✓	✓	✓		
	m	0,00m	0,00 a 48,10m	✓	✓	✓	✓		
CARDIOID	ft	0,0ft	0,0 a 157,8ft	✓	✓	✓	✓	11, 17	
	OMNI (FRONT), CARDIO-2 (REAR), CARDIO-3 (REAR)	OMNI (FRONT)	OMNI (FRONT), CARDIO-2 (REAR), CARDIO-3 (REAR)			✓	✓		

Função	Categoria	Parâmetro	Valor padrão	Intervalo de configuração	Full range		Subwoofer		Número da página
					Padrão	Dante	Padrão	Dante	
ROUTER	Routing (Roteamento)	SP OUT	⬆	⬆ (Ligado), — (Desligado)	✓	✓	✓	✓	18
		A1 <OUTPUT Analógica 1>	⬆	⬆ (Ligado), — (Desligado)			✓	✓	
		A2 <OUTPUT Analógica 2>	⬆	⬆ (Ligado), — (Desligado)	✓	✓	✓	✓	
		D1 <OUTPUT Dante 1>	⬆	⬆ (Ligado), — (Desligado)		✓		✓	
		D2 <OUTPUT Dante 2>	⬆	⬆ (Ligado), — (Desligado)		✓		✓	
	INPUT	DNT. IN1 LVL <Nível de Entrada Dante 1>	+1,0dB	-∞, -80,0 até +10,0dB		✓		✓	18
		DNT. IN2 LVL <Nível de Entrada Dante 2>	+1,0dB	-∞, -80,0 até +10,0dB		✓		✓	
		DNT. SENS. (DANTE SENSITIVITY)	-14dBFS	-14dBFS, -6dBFS		✓		✓	
		ALIGNMENT (DELAY ALIGNMENT)	OFF 1,70ms	OFF, ON 0,00ms a 20,00ms		✓		✓	
	OUTPUT	ANA. OUT1 LVL <Nível de Saída Analógica 1>	0,0dB	-∞, -80,0 até +10,0dB			✓	✓	19
ANA. OUT2 LVL <Nível de Saída Analógica 2>		0,0dB	-∞, -80,0 até +10,0dB	✓	✓	✓	✓		
DNT. OUT1 LVL <Nível de Saída Dante 1>		0,0dB	-∞, -80,0 até +10,0dB		✓		✓		
DNT. OUT2 LVL <Nível de Saída Dante 2>		0,0dB	-∞, -80,0 até +10,0dB		✓		✓		
UTILITY	PANEL SETUP	BRIGHTNESS	6	1 a 10	✓	✓	✓	✓	19
		CONTRAST	Full range: 5, Subwoofer: 12	1 a 16	✓	✓	✓	✓	20
		BLACKOUT	OFF	OFF, ON	✓	✓	✓	✓	
	PANEL LOCK	PANEL LOCK	OFF	OFF, ON	✓	✓	✓	✓	20
		PIN CODE	0000	Numeral de quatro dígitos	✓	✓	✓	✓	
		SAVE TO USB	—	—	✓	✓	✓	✓	
	DEVICE BACKUP	LOAD FROM USB	—	—	✓	✓	✓	✓	21
		SAVE TO USB	—	—	✓	✓	✓	✓	23
	RESTORE FROM USB	—	—	✓	✓	✓	✓		

Função	Categoria	Parâmetro	Valor padrão	Intervalo de configuração	Full range		Subwoofer		Número da página	
					Padrão	Dante	Padrão	Dante		
UTILITY	DANTE SETUP	MODE (DANTE MODE)	STANDARD	STANDARD, Quick Config		✓		✓	23	
		*PATCH <Se MODE estiver definido como Quick Config>	NO ASSIGN (sem atribuição)	Consulte "Quadro de correspondência de patch usando o Quick Config" (página 39)		✓		✓	24	
		UNIT ID (ID da unidade)	01	01 a FE		✓		✓	11, 24	
		LABEL (Rótulo)	—	12 caracteres (caracteres alfanuméricos, -)		✓		✓		
		Fs (DANTE Fs)	48kHz	44,1kHz, 48kHz, 88,2kHz, 96kHz		✓		✓	24	
		LATENCY (DANTE LATENCY)	1ms	1ms, 2ms, 5ms		✓		✓	25	
		LOCK <Apenas para exibição>	UNLOCKED	UNLOCKED, LOCKED		✓		✓		
		DDM	—	—	—	—	—	—		
		STATE <Apenas para exibição>	DISCONNECTED	DOMAIN, DISCONNECTED, UNMANAGED		✓		✓		
		LOCAL <Apenas para exibição>	READ ONLY	READ WRITE, READ ONLY		✓		✓		
	NETWORK		UNIT ID (ID da unidade)	01	01 a FE		✓		✓	11, 25
			IP SET. (IP SETTING)	DHCP	UNIT ID, DHCP, STATIC IP		✓		✓	25
			IP ADR.	—	IPv4		✓		✓	
			NETMASK	—	IPv4		✓		✓	
GATEWAY			—	IPv4		✓		✓		
MAC <Apenas para exibição>			—	—		✓		✓		
DEVICE INFORMATION		THERMAL <Apenas para exibição>	—	—	✓	✓	✓	✓	26	
		VERSION	—	—	—	—	—	—		
		FIRMWARE <Apenas para exibição>	—	—	✓	✓	✓	✓		
		Dante <Apenas para exibição>	—	—		✓		✓		
		SERIAL <Apenas para exibição>	—	—		✓		✓		
INITIALIZE	—	—	—	✓	✓	✓	✓	26		
LOG		LOG LIST	—	—	✓	✓	✓	✓	27	
		SAVE TO USB	—	—	✓	✓	✓	✓		
UPDATE FIRMWARE	—	—	—	—	✓	✓	✓	✓	27	
DEVICE SETUP <V1.3.0 ou posterior, somente hardware versão A>		DELAY ALIGNMENT	OFF	OFF, ON	✓	✓	✓	✓	28	
PRESET	0: INITIAL DATA A a C(*): Predefinições de fábrica 1 a 8: Predefinições do usuário	RECALL	—	—	✓	✓	✓	✓	14	
		STORE	—	—	✓	✓	✓	✓		
		CLEAR	—	—	✓	✓	✓	✓		
		TITLE	—	—	✓	✓	✓	✓		
	* Os valores numéricos podem mudar dependendo do modelo em uso.		PROTECT	—	—	✓	✓	✓	✓	15

Lista de mensagens

Número	Mensagem	Sintoma	Medida corretiva
01-11	SYSTEM ERROR	O produto não inicia corretamente.	Desligue a energia e aguarde pelo menos seis segundos antes de ligar a energia novamente. Se o problema persistir, tente inicializar este produto. Se isso ainda não resolver o problema, entre em contato com seu revendedor Yamaha.
12	CURRENT MEMORY ERROR		
13	PRESET MEMORY ERROR		
14	SYSTEM ERROR		
15			
17	DUPLICATE IP ADDRESS	Um endereço IP duplicado está em uso.	Defina o endereço IP para um que não se sobreponha a outro endereço IP.
20	OUTPUT CURRENT OVER	A proteção do circuito foi ativada devido a excesso de corrente na saída do amplificador.	O produto pode estar com defeito. Entre em contato com seu revendedor Yamaha.
22	AMP TEMP TOO HIGH step1[*]	Um limitador de saída foi aplicado devido ao excesso de temperatura detectado no amplificador. (*: HF ou LF)	Reduza o nível de saída ou aguarde o aquecimento diminuir antes de usar novamente. Como alternativa, mantenha o painel traseiro afastado da luz solar direta e certifique-se de que a área ao redor do painel traseiro está bem ventilada.
23	AMP TEMP TOO HIGH step2[*]		
25	AMP TEMP TOO HIGH step3[*]	A saída de áudio foi silenciada devido ao excesso de temperatura detectado no amplificador. (*: HF ou LF)	Aguarde o aquecimento diminuir antes de usar novamente. Como alternativa, mantenha o painel traseiro afastado da luz solar direta e certifique-se de que a área ao redor do painel traseiro está bem ventilada.
27	POWER SUPPLY TEMP TOO HIGH[*]	Um limitador foi aplicado devido a uma temperatura alta anormal detectada na fonte de alimentação. (*: HF ou LF)	A continuação do uso pode provocar defeito na fonte de alimentação. Reduza o nível de saída antes de usar novamente.
34	AMP PROTECT (LIMIT)[*]	Um limitador de saída foi aplicado devido a uma anormalidade detectada no amplificador. (*: HF ou LF)	Aguarde o aquecimento diminuir antes de usar novamente. O produto pode estar com defeito se os sintomas persistirem mesmo após o esfriamento. Entre em contato com seu revendedor Yamaha.
35	HF/OVER TEMP PROTECT (DOWN)	A saída de áudio foi silenciada devido a uma anormalidade detectada no amplificador.	
50	USB: COMPATIBLE DEVICES NOT FOUND	Não há unidade USB compatível conectada.	Utilize apenas unidades USB compatíveis. Para obter uma lista de unidades USB testadas e aprovadas, visite o site da Yamaha Pro Audio (http://www.yamahaproaudio.com/).
51	USB: NO FILE SYSTEM	O sistema de arquivos da unidade USB está inacessível.	Use uma unidade USB que tenha sido devidamente formatada para FAT32 ou FAT16.
52	USB: FILE NOT FOUND	O arquivo relevante não pode ser encontrado na unidade USB.	Verifique se o arquivo foi salvo corretamente na unidade USB e, em seguida, tente novamente.
53	USB: ILLEGAL FILE	Foi usado um arquivo inválido.	Substitua o arquivo inválido por um arquivo compatível e tente novamente.
54	USB: INCOMPATIBLE FORMAT	Foi usado um formato de arquivo incompatível.	Substitua o arquivo inválido por um arquivo compatível e tente novamente.
55	USB: I/O ERROR	Impossível ler/gravar corretamente na unidade USB.	Verifique se a unidade USB em uso funciona corretamente em um computador ou outro dispositivo. Use uma unidade USB que tenha sido testada e aprovada. Para obter uma lista de unidades USB testadas e aprovadas, visite o site da Yamaha Pro Audio (http://www.yamahaproaudio.com/). Se isso ainda não resolver o problema, entre em contato com seu revendedor Yamaha.

Número	Mensagem	Sintoma	Medida corretiva
56	USB: STORAGE FULL!	O espaço na unidade USB é insuficiente.	Use uma unidade USB com quantidade suficiente de espaço disponível.
58	USB: LOAD ERROR	Ocorreu um erro ao carregar um arquivo a partir de uma unidade USB. Dados internos podem ter sido corrompidos no produto.	Tente novamente. Uma mensagem aparece no visor enquanto a unidade USB está sendo acessada. Não remova a unidade USB enquanto a mensagem aparecer.
59	USB: OVER CURRENT	A fonte de alimentação parou devido ao excesso de corrente que flui para o terminal USB.	Remova a unidade USB do terminal USB e, em seguida, religue a energia.
65	INCOMPATIBLE DATA LOADED	Dados incompatíveis contidos no arquivo carregado foram alterados para as configurações padrão.	—
70	POWER TURNED ON	A alimentação foi ligada.	—
71	POWER TURNED OFF	A alimentação foi desligada.	—
72	SHORT INTERRUPTION	Sistema reiniciado após realizar um desligamento devido a uma falha de energia instantânea.	Conecte a uma fonte de energia estável.
73	HOST FIRMWARE UPDATE COMPLETED	Atualização de firmware concluída.	—
74	PANEL UNLOCKED	Bloqueio do painel removido.	—
77	PRESET RECALLED[*]	Predefinição recuperada. (*: Número da predefinição)	—
78	PRESET STORED[*]	Predefinição armazenada. (*: Número da predefinição)	—
79	PRESET CLEARED[*]	Predefinição apagada. (*: Número da predefinição)	—
80	BACKUP DATA LOADED	Dados de configurações carregados a partir da unidade USB usando RESTORE FROM USB na tela DEVICE BACKUP.	—
81	PIN CODE LOADED	Código PIN carregado a partir da unidade USB.	—
82	PIN CODE CHANGED	Código PIN foi alterado.	—
83	WRONG PIN CODE	Foi inserido um código PIN errado.	—
85	Dante FIRMWARE UPDATE COMPLETED	Firmware do Dante atualizado com êxito.	—
90	ALL DATA INITIALIZED	Todas as configurações de parâmetros foram redefinidas para seus valores padrão.	—
91			—

Quadro de correspondência de patch usando o Quick Config

DZR-D, DXS-XLF-D		Série TF
Opção na tela PATCH (consulte a página 24)	ROUTER INPUT	Canal de saída
NO ASSIGN (sem atribuição)	D1	—
	D2	—
ST L	D1	ST L
	D2	—
ST R	D1	ST R
	D2	—
SUB	D1	SUB
	D2	—
MTRX1	D1	MTRX1
	D2	—
MTRX2	D1	MTRX2
	D2	—
MTRX3	D1	MTRX3
	D2	—
MTRX4	D1	MTRX4
	D2	—
AUX 1	D1	AUX 1
	D2	—
AUX 2	D1	AUX 2
	D2	—
AUX 3	D1	AUX 3
	D2	—
AUX 4	D1	AUX 4
	D2	—
AUX 5	D1	AUX 5
	D2	—
AUX 6	D1	AUX 6
	D2	—
AUX 7	D1	AUX 7
	D2	—
AUX 8	D1	AUX 8
	D2	—
AUX 9	D1	AUX 9
	D2	—

DZR-D, DXS-XLF-D		Série TF
Opção na tela PATCH (consulte a página 24)	ROUTER INPUT	Canal de saída
AUX10	D1	AUX10
	D2	—
AUX11	D1	AUX11
	D2	—
AUX12	D1	AUX12
	D2	—
AUX13	D1	AUX13
	D2	—
AUX14	D1	AUX14
	D2	—
AUX15	D1	AUX15
	D2	—
AUX16	D1	AUX16
	D2	—
AUX17	D1	AUX17
	D2	—
AUX18	D1	AUX18
	D2	—
AUX19	D1	AUX19
	D2	—
AUX20	D1	AUX20
	D2	—
MONI L	D1	MONI L
	D2	—
MONI R	D1	MONI R
	D2	—
ST L/R	D1	ST L
	D2	ST R
ST L/SUB	D1	ST L
	D2	SUB
ST R/SUB	D1	ST R
	D2	SUB
MTRX1/2	D1	MTRX1
	D2	MTRX2

DZR-D, DXS-XLF-D		Série TF
Opção na tela PATCH (consulte a página 24)	ROUTER INPUT	Canal de saída
MTRX3/4	D1	MTRX3
	D2	MTRX4
AUX 1/2	D1	AUX 1
	D2	AUX 2
AUX 3/4	D1	AUX 3
	D2	AUX 4
AUX 5/6	D1	AUX 5
	D2	AUX 6
AUX 7/8	D1	AUX 7
	D2	AUX 8
AUX 9/10	D1	AUX 9
	D2	AUX10
AUX11/12	D1	AUX11
	D2	AUX12
AUX13/14	D1	AUX13
	D2	AUX14
AUX15/16	D1	AUX15
	D2	AUX16
AUX17/18	D1	AUX17
	D2	AUX18
AUX19/20	D1	AUX19
	D2	AUX20
MONI L/R	D1	MONI L
	D2	MONI R

Solução de problemas

Sintoma	Possíveis causas	Possível solução
A unidade não liga.	O tempo entre o ligamento/desligamento é curto demais.	Antes de voltar a ligar, aguarde cerca de 20 segundos depois de desligar.
Não tem som.	O roteamento não é adequado.	Na tela HOME, se houver um sinal no medidor de INPUT mas não houver sinal no medidor de saída SP, verifique se o sinal está roteado para SP OUT em ROUTER nas configurações.
	Modelo Dante O nível está baixo em DSP.	Verifique o nível de INPUT na tela ROUTER e eleve o nível caso esteja muito baixo.
Não há som ou o som está intermitente.	Modelo Dante Há um excesso de dispositivos Dante na conexão em série para as configurações de latência atuais.	Com a configuração padrão (1 ms), uma única conexão em série pode ter até 10 unidades. Ao conectar mais de 10 unidades, use um switch L2 (compatível com Gigabit Ethernet) para criar ramificações na rede.
O volume fica baixo de repente.	A função de proteção está ativa porque o amplificador está quente demais e acionou o limitador.	Nesses casos, "THERMAL" é exibido na tela HOME. Para reduzir a temperatura do amplificador, reduza o nível de saída e melhore a ventilação ao redor do painel traseiro. Além disso, proteja o painel traseiro da luz solar direta.
O som é interrompido repentinamente.	A função de proteção está ativa porque o amplificador ficou mais quente e acionou a função sem áudio.	Nesses casos, "MUTED" é exibido na tela HOME e, ao mesmo tempo, o indicador [POWER] pisca. Para reduzir a temperatura do amplificador, reduza o nível de saída e melhore a ventilação ao redor do painel traseiro. Além disso, proteja o painel traseiro da luz solar direta. O sistema irá se recuperar depois que a temperatura abaixe.
	As unidades de caixa acústica estão danificadas.	Se não houver som, mesmo quando MUTED não for exibido na tela HOME, e houver um sinal no medidor de saída SP, as unidades de caixa acústica podem estar danificadas. Entre em contato com seu revendedor Yamaha.
O visor desliga depois de alguns momentos.	A função de proteção do visor está ativa.	Pressione o botão giratório principal ou a tecla [↩] (Voltar) para retornar ao visor normal.
A tela se apaga em alguns segundos.	A função BLACKOUT foi definida como ON.	Pressione o botão giratório principal ou a tecla [↩] (Voltar) para retornar ao visor normal. Para desativar permanentemente essa configuração, navegue da tela HOME para UTILITY → PANEL SETUP → BLACKOUT e desative a configuração.
O indicador [LIMIT] permanece aceso. Ou o indicador acende com frequência.	O sinal de entrada é muito alto.	Para reduzir o grau de ativação do indicador [LIMIT], reduza o nível MASTER ou reduza o nível do sinal de entrada.
O painel de operação é bloqueado depois que a energia é religada, mesmo depois que PANEL LOCK é removido.	Isso ocorre quando TEMPORARILY (TEMP) é selecionado ao remover o PANEL LOCK.	Quando TEMPORARILY (TEMP) for selecionado, o bloqueio do painel será liberado temporariamente, mas será aplicado novamente quando a energia for religada. Para remover permanentemente o bloqueio do painel, selecione PERMANENTLY (OK). (Consulte a página 22)
Os comandos de tela não estão disponíveis para uso.	Você esqueceu/inseriu o código PIN incorreto.	Siga o procedimento descrito em "Inicializando com as configurações padrão quando você esqueceu o seu código PIN, etc." para redefinir este produto. (Consulte a página 12)
Uma mensagem "USB: OVER CURRENT" aparece na tela. Ou a unidade USB não está funcionando.	A conexão entre o produto e o dispositivo USB foi cortada devido ao excesso de corrente que flui para o terminal USB.	Remova a unidade USB do terminal USB e, em seguida, religue a energia do produto.
"Diagnosis mode" ou "Service mode" aparece na tela.	Este produto está no modo usado para fins de manutenção.	Desligue e religue a chave liga/desliga.

Termos relacionados ao Dante

Ultimo (ULT/UXT)	Este é um módulo Dante para modelos pequenos. O DZR-D e o DXS-XLF-D usam o módulo 2-in/2-out Ultimo.
Dante Device Lock	Esta é uma função de bloqueio que impede que as configurações Dante sejam alteradas. Defina isso no Dante Controller.
Em cadeia	Em cadeia é um esquema de ligação no qual vários dispositivos são conectados em sequência. Também conhecido como conexão por switch. O DZR-D e o DXS-XLF-D contêm um switch L2 interno e os dois conectores Dante são conectores primários que podem ser conectados em uma conexão em cadeia. Esta conexão não pode ser usada em uma rede redundante (secundária).
Latência	Esta é uma configuração de tempo que afeta o buffer do sinal de áudio. Esta configuração depende do dispositivo Dante e do número de saltos de switch de rede presentes. Um número maior de saltos aumenta o delay da transmissão e, portanto, a configuração de uma latência muito baixa pode causar atraso na transmissão de áudio, resultando em saltos no áudio. Aumentar a latência é mais seguro, mas também resulta em um delay maior. O valor mínimo para o módulo Ultimo é de 1 ms. Se dois dispositivos com configurações de latência diferentes forem patcheados juntos, será aplicada a configuração de tempo de latência mais lenta.
UNIT ID (ID da unidade)	Define uma ID para que os dispositivos conectados reconheçam dispositivos DZR-D e DXS-XLF-D individuais. Isso permite a transmissão e recepção de sinais de áudio por uma rede Dante e o uso de um controle remoto. Evite usar a mesma ID para dispositivos do mesmo modelo na mesma rede.
Rótulo do dispositivo	<p>É usado para identificar dispositivos Dante em uma rede Dante. Em circunstâncias normais, o dispositivo Dante que recebe a transmissão identifica o dispositivo Dante que envia a transmissão usando seu rótulo de dispositivo.</p> <p>Por padrão, os dispositivos Yamaha são identificados como:</p> <p>Y### - Yamaha - Nome do modelo - Últimos seis dígitos do endereço MAC (Onde ### é um hexadecimal de três dígitos que representa a UNIT ID.)</p> <p>Por ex.) Y001-Yamaha-DXS15XLF-D-*****</p> <p>Ao definir isso neste produto, podem ser usados até 12 caracteres, não incluindo os cinco caracteres iniciais (Y##-) e os 7 últimos caracteres (-*****).</p> <p>Ao definir isso no Dante Controller, embora todos os caracteres possam ser inseridos, os cinco caracteres iniciais serão revertidos para o Y### original quando o produto for reiniciado. Para usar os caracteres que inseriu, continue usando os cinco caracteres iniciais (Y##-) sem alterações e defina outros caracteres conforme desejar. Isso permite que outros caracteres, além dos cinco caracteres iniciais (Y##-), apareçam em LABEL (página 24). Nesse caso, se os seis últimos caracteres corresponderem ao endereço MAC do produto, esses caracteres não aparecerão em LABEL.</p> <p>Em sistemas que combinam este produto com dispositivos séries RIVAGE PM, CL ou CL, se uma unidade apresentando mau funcionamento for substituída, definir a mesma UNIT ID como a UNIT ID da unidade original a ser substituída permitirá restaurar automaticamente os patches originais.</p>

Especificações

O conteúdo deste manual se aplica às especificações mais recentes a partir da data de publicação. Para obter o manual mais recente, acesse o site da Yamaha e faça o download do arquivo do manual.

● Especificações gerais

0 dBU é referenciado como 0,775 Vrms.

	DZR315(-D)	DZR15(-D)	DZR12(-D)	DZR10(-D)	DXS18XLF(-D)	DXS15XLF(-D)	
Tipo de sistema	Caixa acústica bi-amplificada, de três vias, bass-reflex	Caixa acústica bi-amplificada, de duas vias, bass-reflex			Subwoofer amplificado, bass-reflex		
Intervalo de frequência (-10 dB)	31 Hz – 20 kHz	34 Hz – 20 kHz	39 Hz – 20 kHz	44 Hz – 20 kHz	30 Hz – 150 Hz	33 Hz – 150 Hz	
Ângulo de cobertura	H75° × V50°	H90° × V50° (Rotativo)	H90° × V60° (Rotativo)	H90° × V60° (Rotativo)	—		
Frequência de Crossover, Tipo	700 Hz (FIR-X) 2,5 kHz (Passiva)	1,7 kHz (FIR-X)	1,8 kHz (FIR-X)	1,8 kHz (FIR-X)	—		
SPL máximo *1	SPL de 143 dB	SPL de 139 dB	SPL de 139 dB	SPL de 137 dB	SPL de 136 dB	SPL de 136 dB	
Transdutores	LF	Cone de 15 pol, Bobina de voz de 3 pol, Ímã de neodímio	Cone de 15 pol, Bobina de voz de 3 pol, Ímã de neodímio	Cone de 12 pol, Bobina de voz de 3 pol, Ímã de neodímio	Cone de 10 pol, Bobina de voz de 3 pol, Ímã de neodímio	Cone de 18 pol, Bobina de voz de 4 pol, Ímã de ferrite	Cone de 15 pol, Bobina de voz de 4 pol, Ímã de ferrite
	MF	Cone de 8 pol, Bobina de voz de 1,5 pol, Ímã de ferrite	—			—	
	HF	Bobina de voz de 2 pol, driver de compressão da garganta de 1 pol, diafragma de titânio, ímã de neodímio				—	
Material do gabinete, Acabamento, Cor	Compensado, Revestimento durável de poliureia, Preto						
Ângulo do monitor de chão	—	50° simétrico	50° simétrico	50°	—		
Dimensões (L × A × P, incluindo os pés de borracha)	550 × 897 × 520 mm	450 × 761 × 460 mm	410 × 646 × 394 mm	315 × 537 × 345 mm	550 × 657 × 720 mm	450 × 587 × 600 mm	
Peso	41,6 kg	25,2 kg	21,4 kg	17,9 kg	48,9 kg	40,0 kg	
Grade	De aço perfurado revestida de pó preto fosco com tecido de malha						
Alças	Alumínio fundido, Lateral x 2			Alumínio fundido, Parte superior x 1, Lateral x 1	Alumínio fundido, Lateral x 2		
Soquete do suporte	—	Ø35 mm × 2 (0° ou -7°)			Ø35 mm (profundidade de 80 mm), M20 (profundidade roscada de 25 mm)		
Pontos para suspensão	M10 × 16	M10 × 12		M10 × 8, M8 × 2	—		
Blindagem magnética	Sem blindagem magnética						
Tipo de amplificador	Classe D				Classe D		
Classificação de potência*2	Dinâmica	2.000 W (LF: 1.000 W, MF/HF: 1.000 W)				1.600 W	
	Explosão (20 ms)	1.100 W (LF: 1.000 W, MF/HF: 100 W)				1.300 W	
	Contínua	950 W (LF: 850 W, MF/HF: 100 W)				1.200 W	
Resfriamento	Ventilador de resfriamento, Velocidades variáveis.						

		DZR315(-D)	DZR15(-D)	DZR12(-D)	DZR10(-D)	DXS18XLF(-D)	DXS15XLF(-D)
Latência: Analog IN para SP OUT	Exceto Modo MONITOR	$\leq 5,1$ ms	$\leq 3,9$ ms			$\leq 1,1$ ms	
	Modo MONITOR	$\leq 2,1$ ms	$\leq 2,6$ ms				
Processamento controlável de sinais		Nível MASTER, HPF (OFF, 60 Hz - 120 Hz, 24 dB/oct BW), D-CONTOUR, EQ (6 bandas), DELAY (0-140 ms), Routing (Roteamento)				Nível MASTER, LPF (60 Hz-120 Hz, 24 dB/oct BW), POLARITY, D-XSUB, EQ (6 bandas), DELAY (0-140 ms), CARDIOID, Routing (Roteamento)	
Proteção	Alto-falante	Limitador de clipe, proteção de alimentação integrada falha CC					
	Amplificador	Térmica, sobrecorrente de saída					
	Fonte de alimentação	Térmica, sobretensão de saída, sobrecorrente de saída					
DSP, AD/DA		Processamento de 96 kHz com AD/DA de 96 kHz e filtro FIR					
Conectores	Analog IN	Combo x 2, Nível de linha (máximo +24 dBu), impedância de entrada 20 k Ω					
	Sensibilidade de entrada	0 dBu (Volume: máx.), +10 dBu (Volume: centro)					
	Analog OUT	XLR3-32 x 2, CH1: THRU (fix), CH2: THRU ou DSP OUT				XLR3-32 x 2, CH1/2: THRU ou DSP OUT	
	Dante (Apenas modelo -D)	etherCON CAT5e x 2 (Em cadeia), 2 IN / 2 OUT (Fs: 44,1 kHz, 48 kHz, 88,2 kHz, 96 kHz) e controle remoto, 1000BASE-T					
	USB	Host USB 2.0: 5 V 500 mA					
	AC IN	Entrada IEC CA x 1 (V-Lock)					
Ruído residual	LEVEL: Mín	LF: -59 dBu, HF: -60 dBu				-59 dBu	
Nível de ruído do ventilador (1m do painel traseiro)	Velocidade mais alta	NC 40				NC 40	
	Velocidade mais baixa	NC 30				NC 30	
Consumo de energia ociosa		45 W				40 W	
Consumo de energia 1/8		150 W				180 W	
Dissipação do calor		129 kcal/h				155 kcal/h	
Requisitos de alimentação CA *3		Dependendo da área de compra; 100-240 V ou 220-240 V, 50/60 Hz					
Corrente de pico (1 ms)		5,6 A (CA 220-240 V), 6,6 A (CA 120 V), 6,8 A (CA 100 V),				2,5 A (CA 220-240 V), 4,4 A (CA 120 V), 5,0 A (CA 100 V)	
Faixa de temperatura		Operação: De 5° C a 40° C, Armazenamento: De -20°C a 50°C					
Cabo CA		2,5 m (V-Lock)					
Opções	Suporte em U	—	UB-DZR15H, UB-DZR15V	UB-DZR12H, UB-DZR12V	UB-DZR10H, UB-DZR10V	—	
	Tampa	SPCVR-DZR315	SPCVR-DZR15	SPCVR-DZR12	SPCVR-DZR10	SPCVR-DXS18X	SPCVR-DXS15X
	Roda	—				SPW-1	

*1: Ruído rosa do SPL de pico medido a 1 m.

*2: Dinâmica: Potência de pico total das saídas individuais. Medida com impedância de carga mínima, com proteção liberada.
Explosão/Contínua: Medida com impedância nominal, com proteção ativada.

*3: Embora ambos os dispositivos trabalhem com uma tensão entre 100 V e 240 V, como as configurações do limitador variam dependendo da tensão de alimentação, certifique-se de usar este produto na tensão de alimentação indicada no painel traseiro do produto.

● Valores de latência da rota

Para obter detalhes sobre como verificar a versão do hardware, consulte a "tela "UTILITY" – "■ DEVICE INFORMATION" – "② VERSION" – "FIRMWARE" (página 26).

Hardware versão A

Quando usado em combinação com um dispositivo de hardware versão B, definir a configuração como ON na tela HOME → UTILITY → DEVICE SETUP → DELAY ALIGNMENT compensará a diferença em latência com o hardware versão B.

O menu de configuração DELAY ALIGNMENT é exibido apenas para dispositivos com hardware versão A em firmware V1.3.0 ou posterior.

		DZR315(-D)		DZR15(-D), DZR12(-D), DZR10(-D)		DXS18XLF(-D), DXS15XLF(-D)
		Modo D-CONTOUR				—
		OFF (NORMAL), FOH/MAIN	MONITOR	OFF (NORMAL), FOH/MAIN	MONITOR	—
Analog IN → SP OUT		≤ 4,5 ms	≤ 1,5 ms	≤ 3,3 ms	≤ 2,0 ms	≤ 0,5 ms
Dante IN → SP OUT	DANTE Fs = 96 kHz	≤ 6,0 ms	≤ 3,0 ms	≤ 4,8 ms	≤ 3,5 ms	≤ 2,0 ms *1
	DANTE Fs = 88,2 kHz	≤ 6,0 ms	≤ 3,0 ms	≤ 4,8 ms	≤ 3,5 ms	≤ 2,0 ms *1
	DANTE Fs = 48 kHz	≤ 6,5 ms	≤ 3,5 ms	≤ 5,3 ms	≤ 4,0 ms	≤ 2,5 ms *1
	DANTE Fs = 44,1 kHz	≤ 6,6 ms	≤ 3,6 ms	≤ 5,4 ms	≤ 4,1 ms	≤ 2,6 ms *1

		Todos os modelos	
Analog IN → LINE OUT		≤ 0,2 ms	
Analog IN → Dante OUT	DANTE Fs = 96 kHz	≤ 1,7 ms	*1
	DANTE Fs = 88,2 kHz	≤ 1,7 ms	*1
	DANTE Fs = 48 kHz	≤ 2,2 ms	*1
	DANTE Fs = 44,1 kHz	≤ 2,3 ms	*1
Dante IN → LINE OUT	DANTE Fs = 96 kHz	≤ 1,7 ms	*1
	DANTE Fs = 88,2 kHz	≤ 1,7 ms	*1
	DANTE Fs = 48 kHz	≤ 2,2 ms	*1
	DANTE Fs = 44,1 kHz	≤ 2,3 ms	*1

*1: Inclui latência de Dante de 1 ms.

Hardware versão B

		DZR315(-D)		DZR15(-D), DZR12(-D), DZR10(-D)		DXS18XLF(-D), DXS15XLF(-D)
		Modo D-CONTOUR				—
		OFF (NORMAL), FOH/MAIN	MONITOR	OFF (NORMAL), FOH/MAIN	MONITOR	—
Analog IN → SP OUT		≤ 5,1 ms	≤ 2,1 ms	≤ 3,9 ms	≤ 2,6 ms	≤ 1,1 ms
Dante IN → SP OUT	DANTE Fs = 96 kHz	≤ 6,2 ms	≤ 3,2 ms	≤ 5,0 ms	≤ 3,7 ms	≤ 2,2 ms *1
	DANTE Fs = 88,2 kHz	≤ 6,3 ms	≤ 3,3 ms	≤ 5,1 ms	≤ 3,8 ms	≤ 2,3 ms *1
	DANTE Fs = 48 kHz	≤ 6,7 ms	≤ 3,7 ms	≤ 5,5 ms	≤ 4,2 ms	≤ 2,7 ms *1
	DANTE Fs = 44,1 kHz	≤ 6,8 ms	≤ 3,8 ms	≤ 5,6 ms	≤ 4,3 ms	≤ 2,8 ms *1

		Todos os modelos	
Analog IN → LINE OUT		≤ 0,8 ms	
Analog IN → Dante OUT	DANTE Fs = 96 kHz	≤ 1,9 ms	*1
	DANTE Fs = 88,2 kHz	≤ 2,0 ms	*1
	DANTE Fs = 48 kHz	≤ 2,4 ms	*1
	DANTE Fs = 44,1 kHz	≤ 2,5 ms	*1
Dante IN → LINE OUT	DANTE Fs = 96 kHz	≤ 1,9 ms	*1
	DANTE Fs = 88,2 kHz	≤ 2,0 ms	*1
	DANTE Fs = 48 kHz	≤ 2,4 ms	*1
	DANTE Fs = 44,1 kHz	≤ 2,5 ms	*1

*1: Inclui latência de Dante de 1 ms.

● Consumo de corrente e consumo de energia

1 Btu = 1.005,06 J = 0,252 kcal, 1 W = 0,86 kcal

DZR315(-D), DZR15(-D), DZR12(-D), DZR10(-D)

100V/50Hz		Consumo de corrente (A) a 100 V	Watt (W)			Dissipação térmica	
			Consumo de energia (entrada)	Consumo de energia (saída)	Watts dissipados	Btu/h	kcal/h
Ocioso		0,9	45	0	45	154	39
1/8 out	LF: 3Ω / HF: 8Ω	2,3	150	78	72	512	129
1/3 out	LF: 3Ω / HF: 8Ω	5,3	345	207	138	1.177	297

110V–120V/60Hz		Consumo de corrente (A) a 120 V	Watt (W)			Dissipação térmica	
			Consumo de energia (entrada)	Consumo de energia (saída)	Watts dissipados	Btu/h	kcal/h
Ocioso		0,7	45	0	45	154	39
1/8 out	LF: 3Ω / HF: 8Ω	2,1	150	78	72	512	129
1/3 out	LF: 3Ω / HF: 8Ω	4,4	340	207	133	1.160	292

220V–240V/50Hz		Consumo de corrente (A) a 230 V	Watt (W)			Dissipação térmica	
			Consumo de energia (entrada)	Consumo de energia (saída)	Watts dissipados	Btu/h	kcal/h
Ocioso		0,5	45	0	45	154	39
1/8 out	LF: 3Ω / HF: 8Ω	1,3	150	78	72	512	129
1/3 out	LF: 3Ω / HF: 8Ω	2,7	325	207	118	1.109	280

DXS18XLF(-D), DXS15XLF(-D)

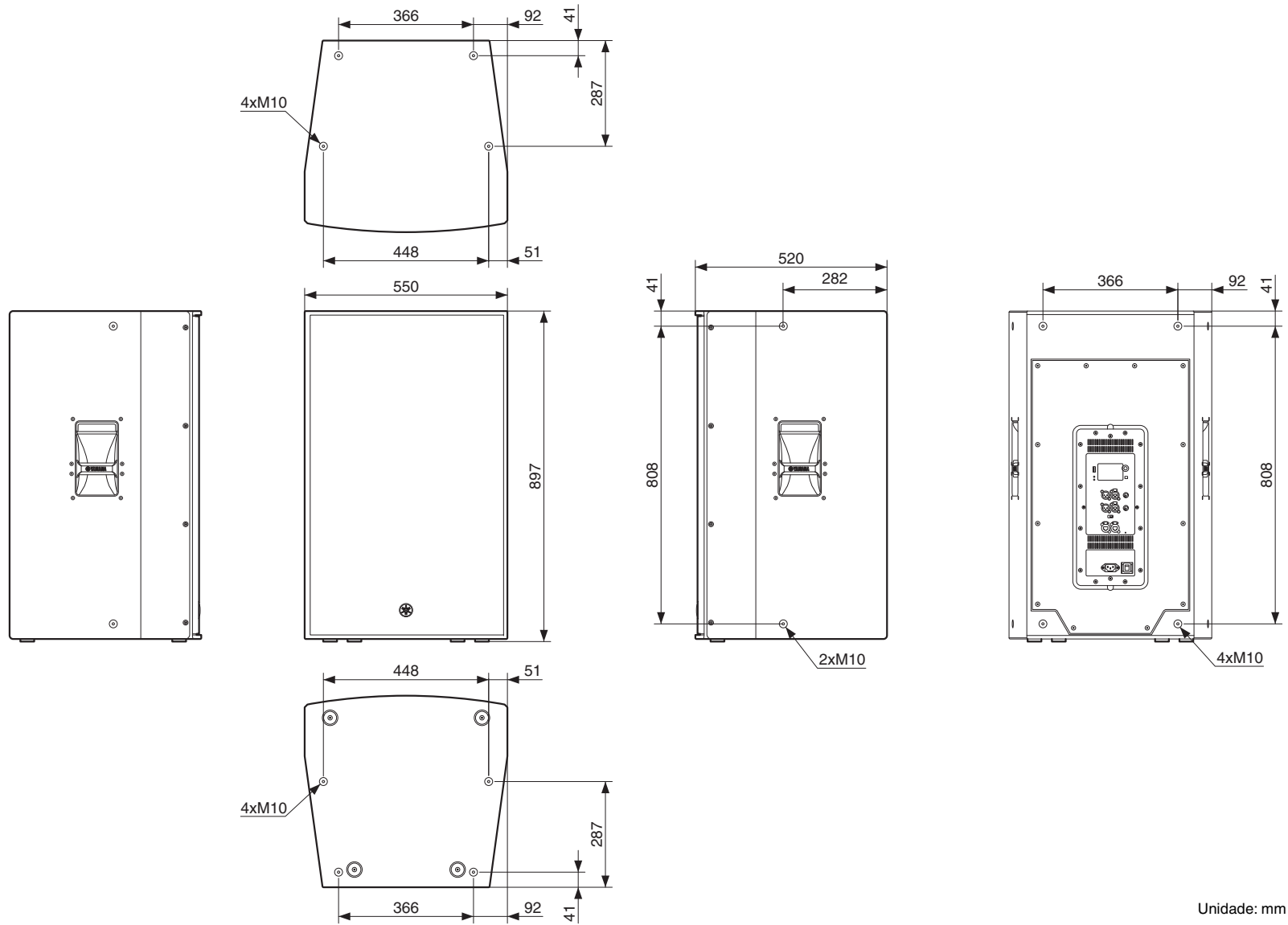
100V/50Hz		Consumo de corrente (A) a 100 V	Watt (W)			Dissipação térmica	
			Consumo de energia (entrada)	Consumo de energia (saída)	Watts dissipados	Btu/h	kcal/h
Ocioso		0,7	40	0	40	137	34
1/8 out	LF: 4Ω	2,7	180	100	80	614	155
1/3 out	LF: 4Ω	6,1	404	267	137	1.379	347

110V–120V/60Hz		Consumo de corrente (A) a 120 V	Watt (W)			Dissipação térmica	
			Consumo de energia (entrada)	Consumo de energia (saída)	Watts dissipados	Btu/h	kcal/h
Ocioso		0,6	40	0	40	137	34
1/8 out	LF: 4Ω	2,2	180	100	80	614	155
1/3 out	LF: 4Ω	5,0	396	267	129	1.351	341

220V–240V/50Hz		Consumo de corrente (A) a 230 V	Watt (W)			Dissipação térmica	
			Consumo de energia (entrada)	Consumo de energia (saída)	Watts dissipados	Btu/h	kcal/h
Ocioso		0,5	40	0	40	137	34
1/8 out	LF: 4Ω	1,4	180	100	80	614	155
1/3 out	LF: 4Ω	2,7	380	267	113	1.297	327

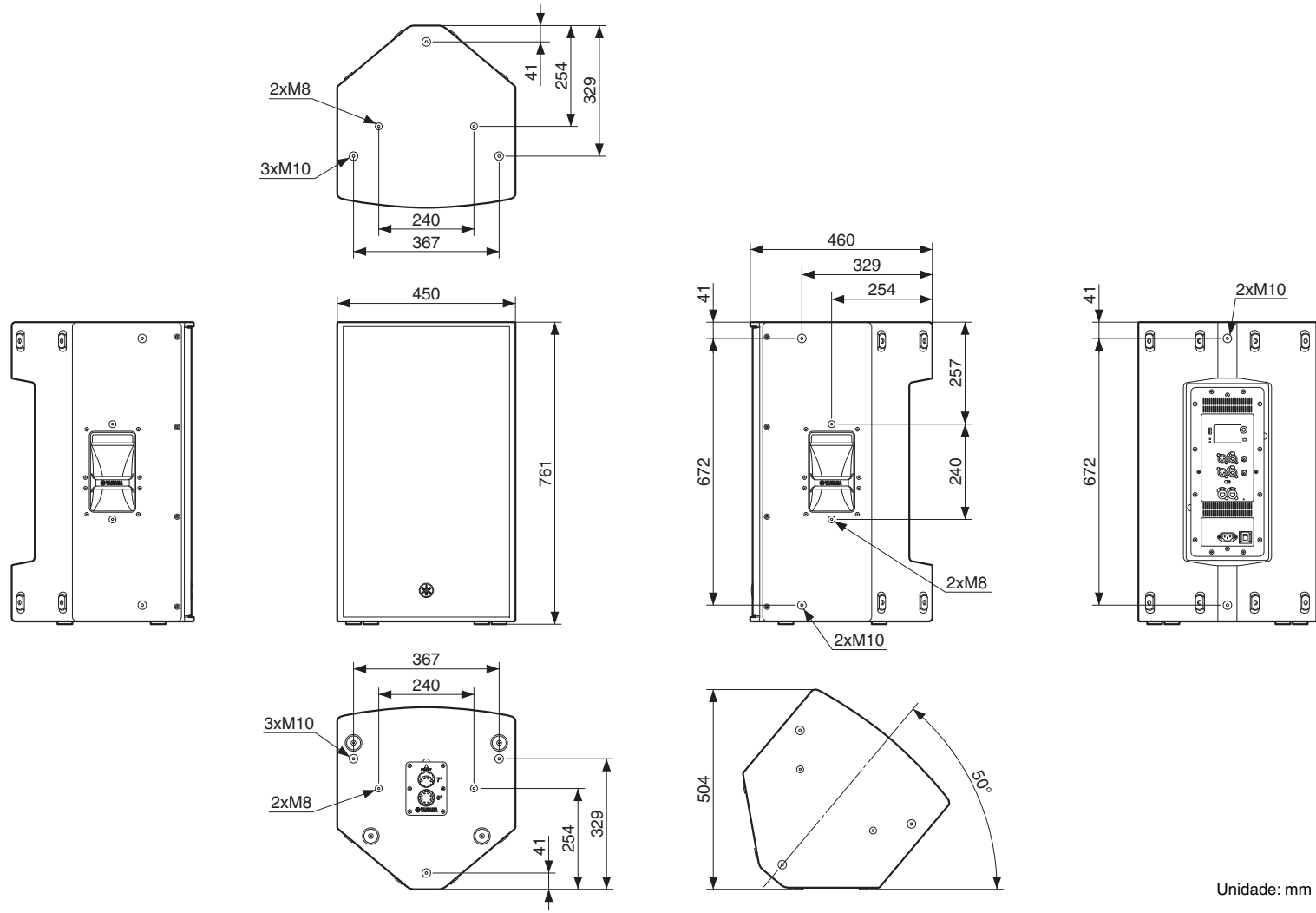
Dimensões

■ DZR315(-D)

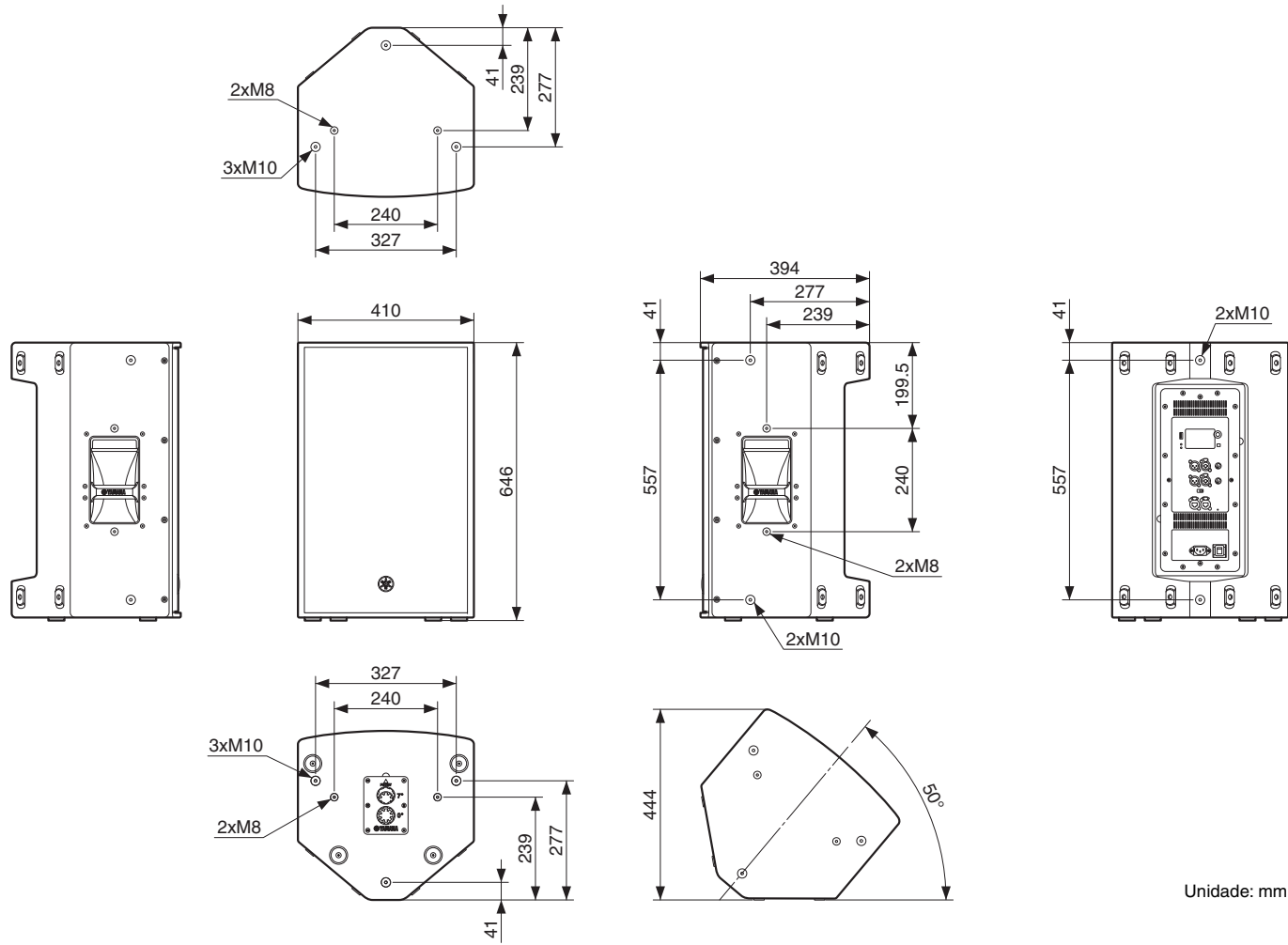


Unidade: mm

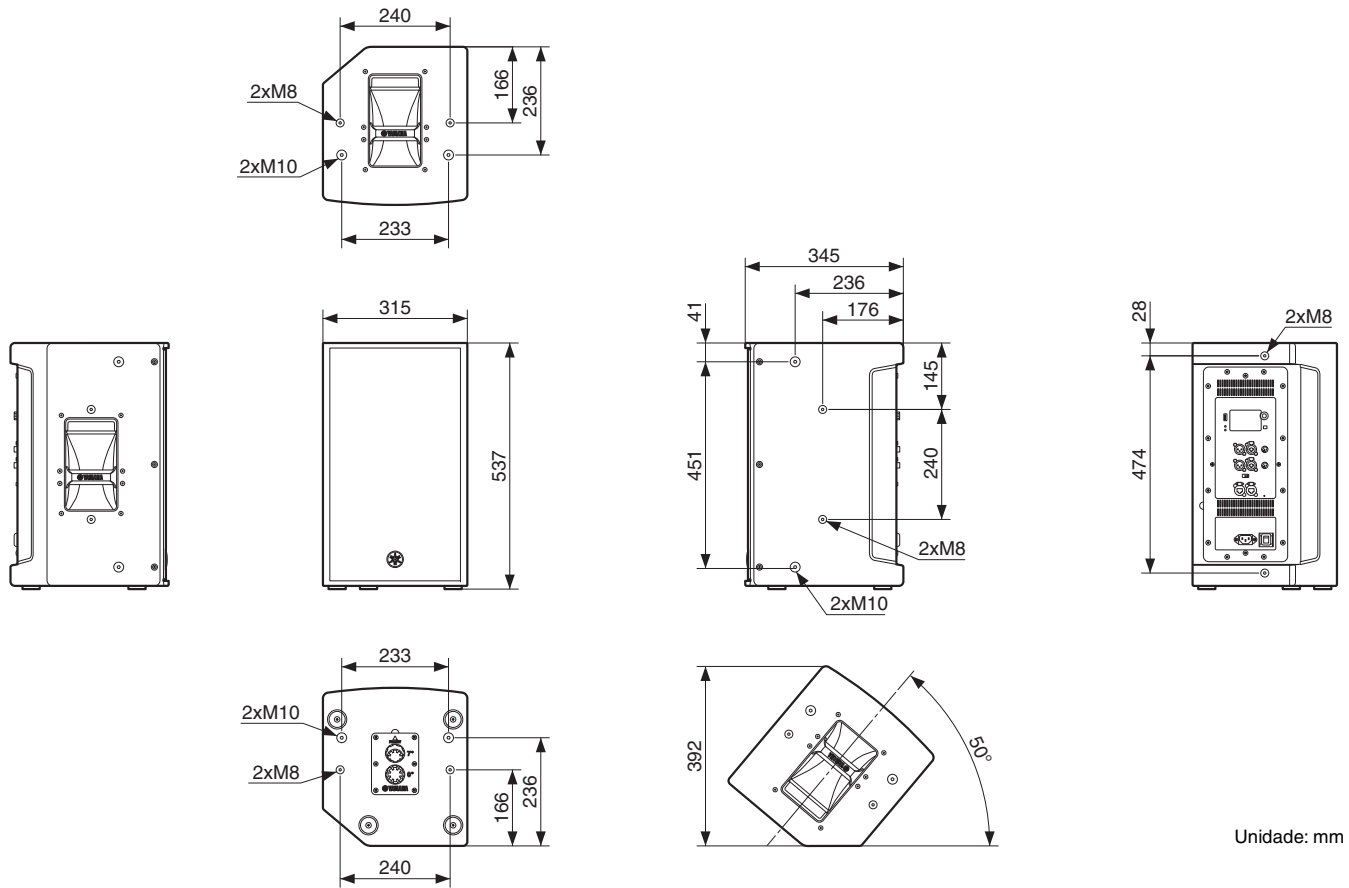
■ DZR15(-D)



■ DZR12(-D)

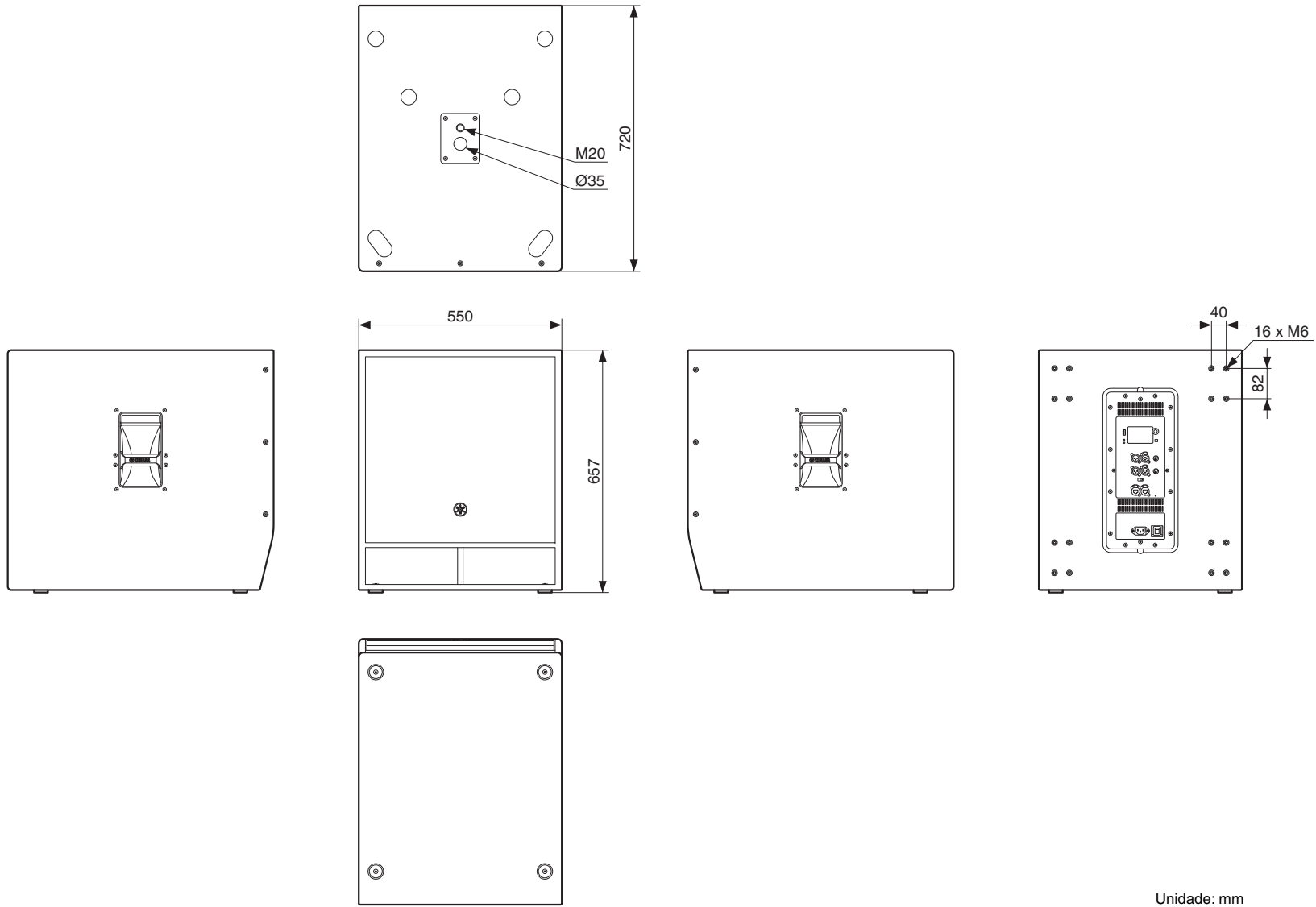


■ DZR10(-D)



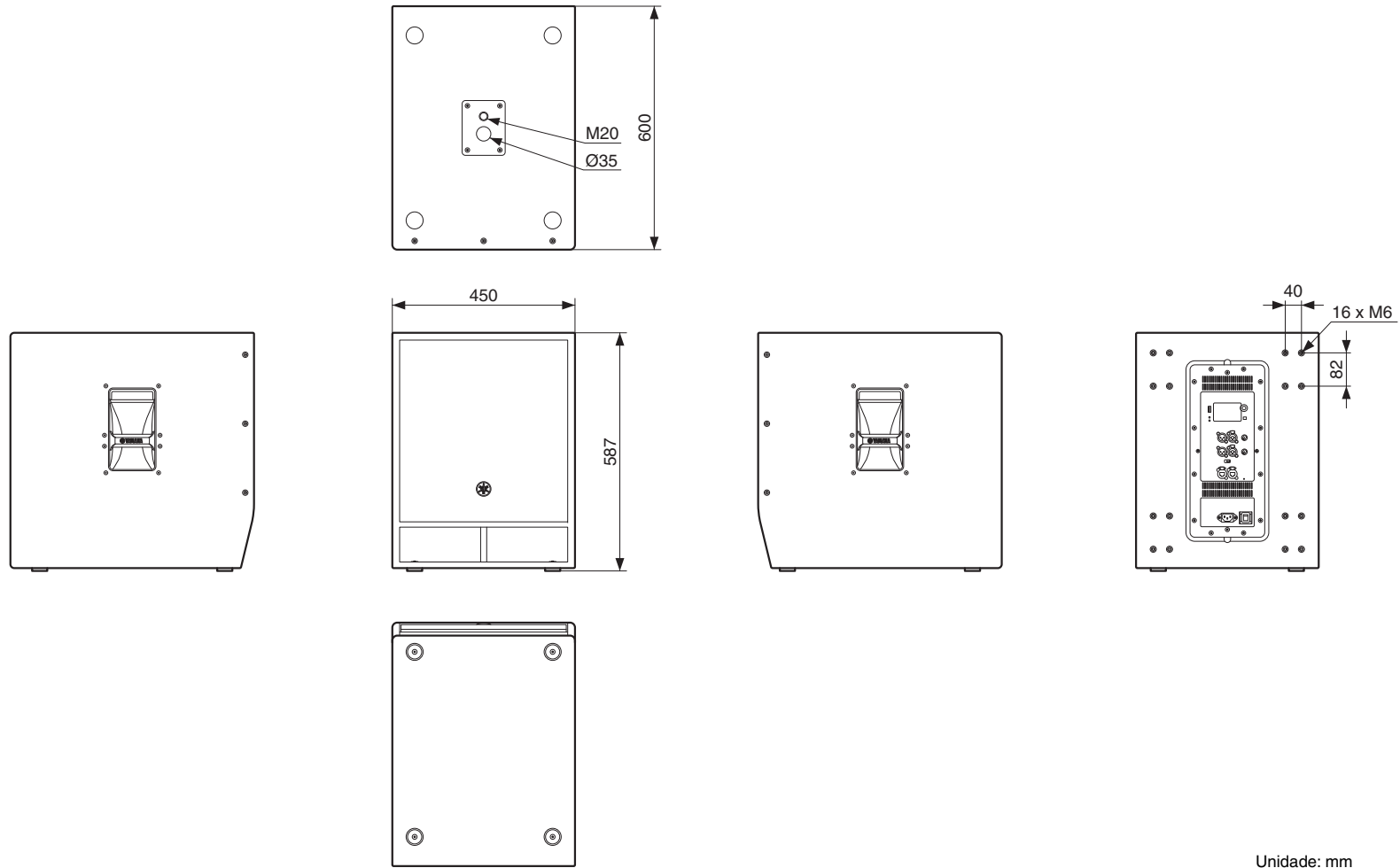
Unidade: mm

■ DXS18-XLF(-D)



Unidade: mm

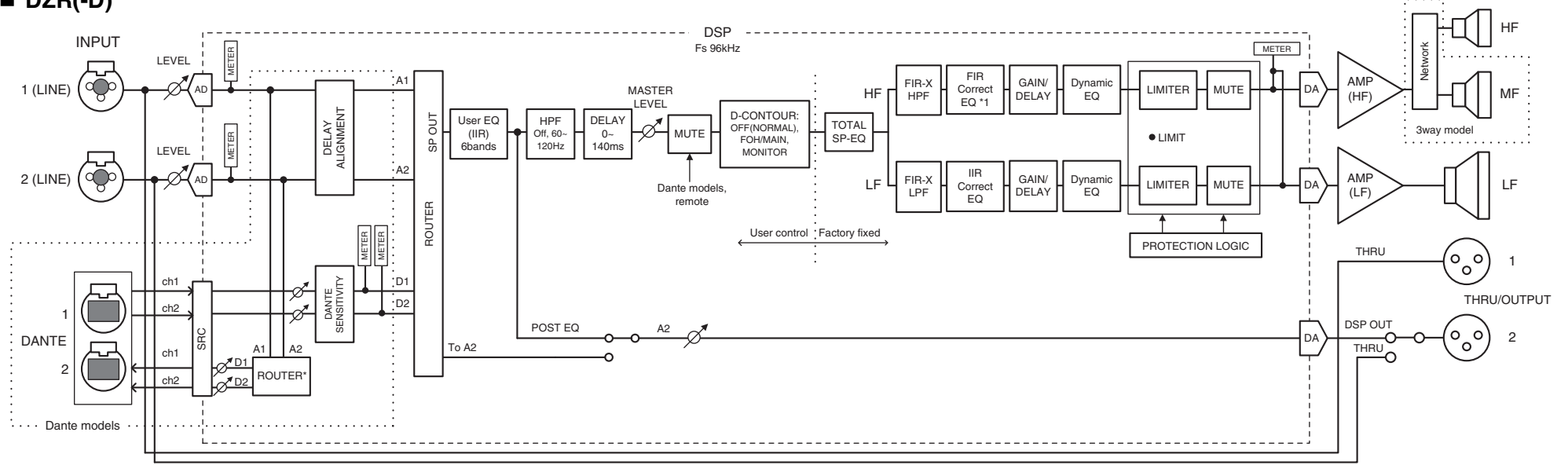
■ DXS15-XLF(-D)



Unidade: mm

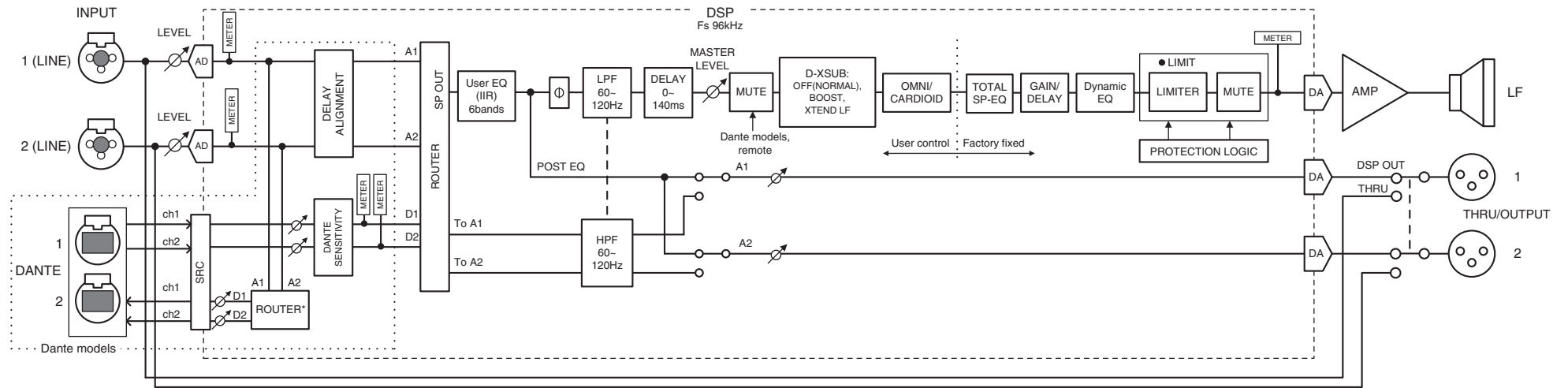
Diagrama de blocos

■ DZR(-D)



*1: MONITOR mode: IIR

■ DXS-XLF(-D)



* As configurações de saída do Dante são compatíveis com o firmware V1.2.2 ou posterior e pelo firmware do módulo Dante 4.1.6.7-4.1.6.5-1.1.0 ou posterior.

Índice remissivo

A			
ALIGNMENT (DELAY ALIGNMENT)	18	DISTANCE.....	16
ALL.....	20	DNT. IN1 LVL.....	18
ANA. OUT1 LVL	19	DNT. IN2 LVL.....	18
ANA. OUT2 LVL	19	DNT. OUT1 LVL.....	19
		DNT. OUT2 LVL.....	19
		DNT. SENS. (DANTE SENSITIVITY)	18
B		D-XSUB.....	11, 16
Bandas.....	16		
BLACKOUT.....	20	E	
BOOST.....	16	EQ.....	11, 16
Botão giratório principal	6, 9	Equalizador.....	11
BRIGHTNESS.....	19	Exibição dos parâmetros.....	16
BS	14		
		F	
C		Filtro passa-altas.....	11, 15
CARDIOID.....	11, 17	Filtro passa-baixas.....	11, 15
Chave liga/desliga.....	7	FIRMWARE.....	26
Chave [THRU/DSP OUT]	7	FLAT	16
Coberturas de pés.....	5	FOH/MAIN.....	15
Conector [AC IN]	7	Fs (DANTE Fs).....	24
Conectores Dante.....	8	Furos roscados para parafusos de olhal.....	5
Conectores [INPUT].....	7	Furos roscados para suporte em U	5
Conectores [THRU/OUTPUT]	7		
CONTRAST	20	G	
Controles [LEVEL].....	6	GATEWAY.....	25
D		H	
Dante Controller	30, 31	HPF	11, 15
Dante Device Lock	25		
D-CONTOUR	11, 15	I	
DDM (Dante Domain Manager)	25	Indicador [1G]	8
DELAY	11, 16	Indicador [LIMIT]	6
DHCP	25		
		Indicador [LINK]	8
		Indicador [POWER]	6
		Indicador [SYNC]	8
		INITIAL DATA	13
		INPUT	18
		INVERTED.....	11, 15
		IP ADR.	25
		IP SET. (IP SETTING)	25
		L	
		LABEL (Rótulo)	11, 24
		Latência Dante	24
		LATENCY (DANTE LATENCY)	24
		Lista de predefinições do usuário	13
		LOAD FROM USB.....	21
		LOCAL	25
		LOCK	25
		LOG LIST	27
		LPF.....	11, 15
		M	
		MAC	25
		Medidor de entrada.....	11
		Medidor de entrada (DNT)	11
		Medidor de saída SP	11
		MODE (DANTE MODE)	23
		Modo cardioide.....	11, 17
		MONITOR	15
		MUTED from REMOTE.....	28
		N	
		NETMASK	25
		Nível MASTER.....	11

O

OFF (NORMAL).....	15, 16
OUTPUT	19

P

Parafusos de montagem da roda	5
PARTIAL	20
PATCH	24
PIN CODE	20
POLARITY	11, 15
Predefinições de fábrica.....	13
PRESET	11, 13
Proteção.....	11

Q

Quick Config	23
--------------------	----

R

Rede de distribuição em cadeia.....	29
Rede em estrela.....	29
RESTORE FROM USB	23
Rótulo do dispositivo	24
ROUTER.....	11, 18
Routing (Roteamento).....	18

S

SAVE TO USB	21, 23, 27
SERIAL	26
Símbolo E.....	11
Soquete de suporte inclinável	5
Soquetes de pedestal duplo	5
STANDARD	23
STATE	25
STATIC IP	25

T

Tecla [↩] (Voltar).....	6, 9
TEMP	22
Terminal USB	6
THERMAL	26
TIME.....	16

U

UNIT ID (ID da unidade).....	11, 24, 25
UTILITY	11, 19

V

Ventoinhas	7
VERSION.....	26
Visor	6

X

XTEND LF (extended LF, LF estendida)	16
--	----