



Microfone de borda

# RM-TT

Manual de Referência

## CONTEUDO

Informação.....	1
<b>INTRODUÇÃO.....</b>	<b>2</b>
Software utilitário disponível.....	2
Manuais disponíveis.....	2
<b>CONTROLES E FUNÇÕES.....</b>	<b>3</b>
Painel superior / painel lateral.....	3
Painel inferior.....	4
<b>SOFTWARE UTILITÁRIO DISPONÍVEL.....</b>	<b>5</b>
Iniciando o Device Manager Web GUI.....	5
<b>APÊNDICE.....</b>	<b>8</b>
Diagrama de bloco.....	8
Lista de log de alertas.....	9
<b>EXPLICAÇÕES.....</b>	<b>12</b>
Configurações de diretividade do microfone.....	12
Atualizando o firmware.....	14
Inicializando.....	14
<b>PRINCIPAIS ESPECIFICAÇÕES.....</b>	<b>15</b>

## Informação

- As ilustrações e as imagens exibidas neste manual têm apenas fins instrutivos.
- Os nomes das empresas e dos produtos neste manual são as marcas comerciais ou as marcas comerciais registradas de suas respectivas empresas.
- Estamos melhorando continuamente o software de nossos produtos. É possível fazer download da versão mais recente no site da Yamaha.
- Este documento se baseia nas especificações mais recentes no momento da publicação. É possível fazer download da versão mais recente no site da Yamaha.
- A reprodução deste manual é proibida, no todo ou em parte, sem permissão.

# INTRODUÇÃO

Agradecemos a compra do microfone de teto Yamaha RM-TT. Este microfone com fio, um dos dispositivos que compõem a solução de mesa ADECIA, pode ser instalado na mesa de uma sala de conferências.

Para o uso correto e seguro deste produto, não deixe de ler atentamente este guia juntamente com o Manual de Instalação do RM-TT (fornecido com o produto).

## Software utilitário disponível

---

Este software utilitário pode ser usado para configurar esta unidade de acordo com seu uso e ambiente.

- |   |   |
|---|---|
| <input type="checkbox"/> <b>GUI da Web “RM-TT Device Manager”</b> | Isso permite que você use um navegador de computador para configurar e operar esta unidade.   |
| <input type="checkbox"/> <b>RM Device Finder</b>                  | Este é um software aplicativo para controlar dispositivos ADECIA na rede. Ele detecta os dispositivos ADECIA na rede e exibe o Device Manager para cada dispositivo.  |
| <input type="checkbox"/> <b>ProVisionaire Design</b>              | Este é um software aplicativo do Windows para projetar e gerenciar um sistema de som completo composto por uma combinação de vários dispositivos.                     |
| <input type="checkbox"/> <b>ProVisionaire Kiosk</b>               | Este é um software que permite controlar parâmetros de vários dispositivos a partir de um único painel de controle. Ele roda em um computador Windows ou iPad/iPhone. |
| <input type="checkbox"/> <b>ProVisionaire Control PLUS</b>        | Este é um software aplicativo para iPad que permite controlar remotamente parâmetros de vários dispositivos a partir de um único painel de controle.                  |

## Manuais disponíveis

---

Isto descreve os manuais relacionados a este produto.

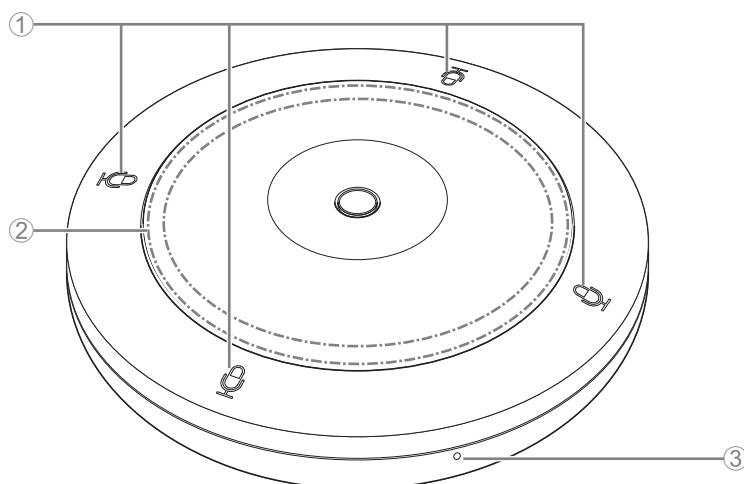
- |  |  |
|--|--|
| <input type="checkbox"/> <b>Manual de instalação (incluído)</b>                            | Contém as precauções para usar esta unidade com segurança, bem como o procedimento de instalação.  |
| <input checked="" type="checkbox"/> <b>Manual de Referência (este manual/PDF)</b>          | Isto fornece detalhes sobre como conectar e usar esta unidade.   |
| <input type="checkbox"/> <b>Guia de operação do Web GUI Device Manager</b>                 | Isto fornece detalhes sobre o Web GUI Device Manager, que permite usar seu computador para configurar e operar esta unidade.               |
| <input type="checkbox"/> <b>Especificações do protocolo de controle remoto da série RM</b> | Fornecer detalhes sobre informações de comando para adquirir e controlar informações sobre esta unidade a partir de dispositivos externos. |
| <input type="checkbox"/> <b>Guia do usuário do ProVisionaire Design</b>                    | Isso fornece detalhes sobre como usar o ProVisionaire Design.  |
| <input type="checkbox"/> <b>Guia do usuário do ProVisionaire Kiosk</b>                     | Isso fornece detalhes sobre como usar o ProVisionaire Kiosk.   |
| <input type="checkbox"/> <b>Guia do usuário do ProVisionaire Control PLUS</b>              | Isso fornece detalhes sobre como usar o ProVisionaire Control PLUS.  |

O software e os manuais relacionados a este produto podem ser baixados do site a seguir.

▼ **Site da Yamaha (Downloads)**  
<https://download.yamaha.com/>

# CONTROLES E FUNÇÕES

## Painel superior / painel lateral



### ① Botões de microfone/indicadores

Condição	Mic indicador	Status da unidade
No modo Alternar: Botão do microfone tocado	Acende verde	Microfone ligado
No modo Alternar: Botão do microfone tocado	Vermelho aceso (Pisca a cada 2 segundos)	Microfone desligado
No modo Push to talk: Botão do microfone tocado continuamente	Acende verde	Microfone ligado enquanto o botão é tocado
No modo Push to talk: Botão do microfone liberado	Vermelho aceso (Pisca a cada 2 segundos)	Microfone desligado

**OBSERVAÇÃO:** Push to talk é um método de comunicação que permite falar apenas enquanto um botão é pressionado. Vários dispositivos não podem ser usados para falar ao mesmo tempo. Para obter detalhes sobre como alternar entre os modos Alternar e Push to talk, consulte o Guia de operação do Device Manager da GUI da Web do RM-CR RM-CG RM-TT.

### ② Indicador de status

Condição	Indicador de status	Status da unidade
Cabo de rede local conectado à porta Dante/PoE	Pisca em verde	Primeiros passos
–	Acende branco	Em espera (conectado ao RM-CR, mas não em uso)
No modo Alternar: Botão do microfone tocado	Acende verde	Microfone ligado
No modo Alternar: Botão do microfone tocado	Vermelho aceso	Microfone desligado
No modo Push to talk: Botão do microfone tocado continuamente	Acende verde	Microfone ligado enquanto o botão é tocado
No modo Push to talk: Botão do microfone liberado	Vermelho aceso	Microfone desligado
O ícone Identificar na Web GUI foi clicado	Pisca em branco	Respondendo (para função de identificação)
Atualizando o firmware	Pisca rapidamente em branco	Firmware sendo atualizado
Atualizando o firmware	(Depois de piscar branco rapidamente) Pisca em verde rapidamente	Firmware atualizado com sucesso
–	Pisca em vermelho	Está ocorrendo um erro
–	Pisca em vermelho rapidamente	Está ocorrendo um erro grave

**OBSERVAÇÃO:** • A iluminação do indicador de status varia de acordo com a diretividade do microfone.

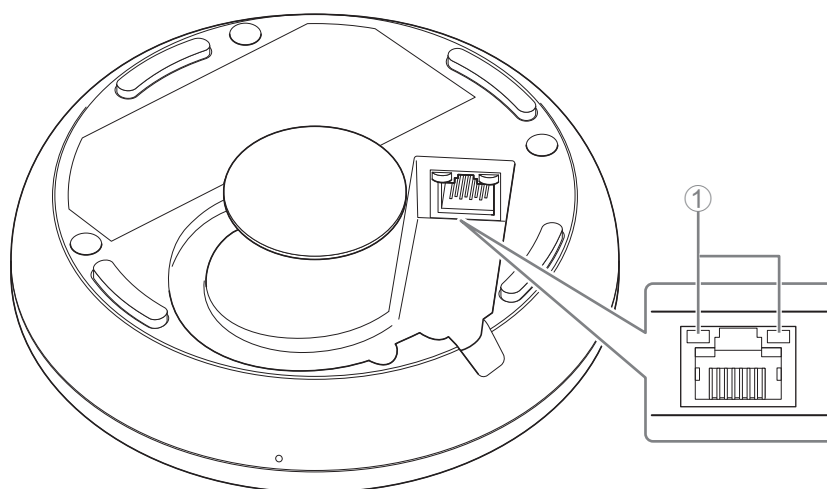
• As ocorrências de erros e erros graves são gravadas no log de alertas. Para ver detalhes, consulte a página 9.

### ③ Botão Reset

Condição	Indicador de status	Status da unidade
Botão Reset pressionado entre 4 segundos e menos de 8 segundos e, em seguida, liberado	Pisca 2 vezes por segundo em azul (durante pressionamento longo/redefinição)	Configurações relacionadas à rede Aguardando por redefinição/ Redefinição
Botão Reset pressionado entre 8 segundos e menos de 12 segundos e, em seguida, liberado	Pisca 3 vezes em azul por segundo (durante pressionamento longo/redefinição)	Todas as configurações Aguardando por redefinição/ Redefinição

**OBSERVAÇÃO:** Use um objeto de ponta fina, como um pino ejetor, para pressionar o botão Redefinir.

## Painel inferior



### ① Indicadores de porta de rede (Porta Dante/PoE)

Indicador da porta de rede	Status da unidade
O indicador esquerdo acende em verde	Link estabelecido
O indicador esquerdo pisca em verde	Transferência de dados
Indicador esquerdo apagado	Link não estabelecido
O indicador direito acende em verde	Operando em word clock do dispositivo periférico (líder)
O indicador direito pisca em verde	Atua como word-clock líder
O indicador direito pisca em laranja	Word clock desbloqueado

- AVISO:**
- Ao desconectar o cabo de rede local da porta Dante/PoE, aguarde pelo menos 5 segundos antes de reconectar o cabo. Do contrário, pode haver dano ou mau funcionamento.
  - Com a rede Dante, não use a função EEE\* do switch de rede. Embora as configurações de consumo de energia mútuas sejam ajustadas automaticamente entre chaves compatíveis com a função EEE, algumas chaves não realizam isso corretamente. Como resultado, a função EEE da chave pode ser ativada de forma inapropriada na rede Dante, degradando a apresentação de sincronização do relógio e interrompendo o áudio. Portanto, observe os pontos a seguir.
    - Ao usar chaves gerenciadas, desligue a função EEE em todas as portas usadas para a rede Dante. Não use uma chave que não permita que a função EEE seja desligada.
    - Ao usar chaves não gerenciadas, não use chaves compatíveis com a função EEE. Nessas chaves, a função EEE não pode ser desligada.
- \* Função EEE (Energy-Efficient Ethernet, Ethernet eficiente com energia): Tecnologia que reduz o consumo de energia dos dispositivos Ethernet durante períodos de baixo tráfego de rede; também conhecido como Green Ethernet ou IEEE802.3az.

# SOFTWARE UTILITÁRIO DISPONÍVEL

## Iniciando o Device Manager Web GUI

Use a Web GUI “RM-TT Device Manager” para verificar/alterar as configurações dessa unidade.

**IMPORTANTE:** Verifique/altere as configurações após a conclusão da instalação desta unidade. Para obter detalhes sobre a instalação da unidade, consulte o Guia de instalação de Instalação do RM-TT.

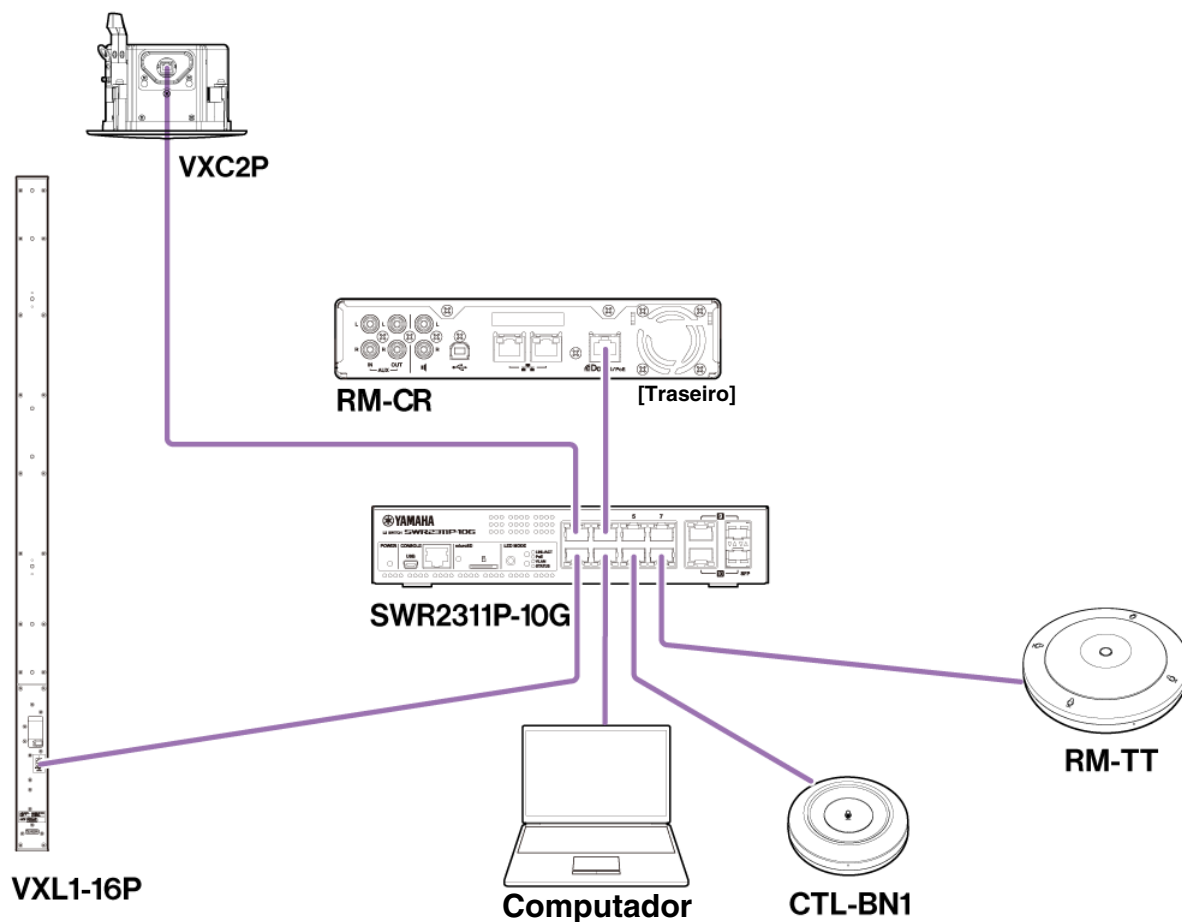
Prepare o seguinte.

- Computador
- cabo LAN

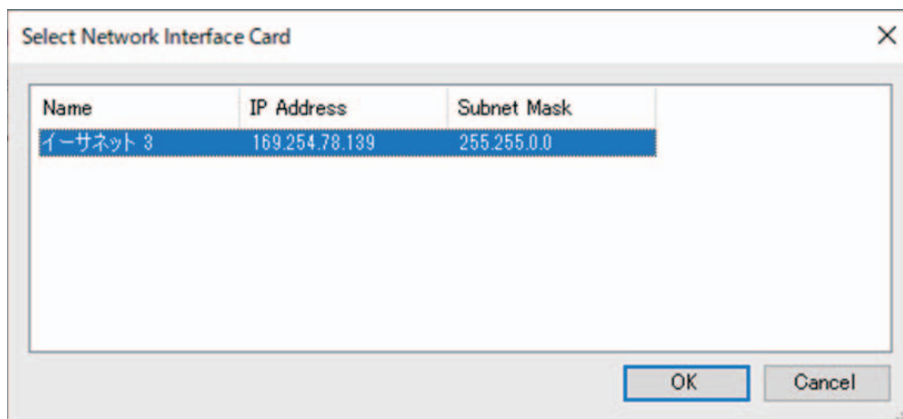
**1. Baixe o aplicativo “RM Device Finder” no site da Yamaha (<http://download.yamaha.com/>), e então inicie-o.**

**OBSERVAÇÃO:** Para obter detalhes sobre o RM Device Finder, consulte o Guia do usuário incluído no RM Device Finder.

**2. Usando um cabo LAN, conecte o computador ao switch de rede onde esta unidade está conectada.**

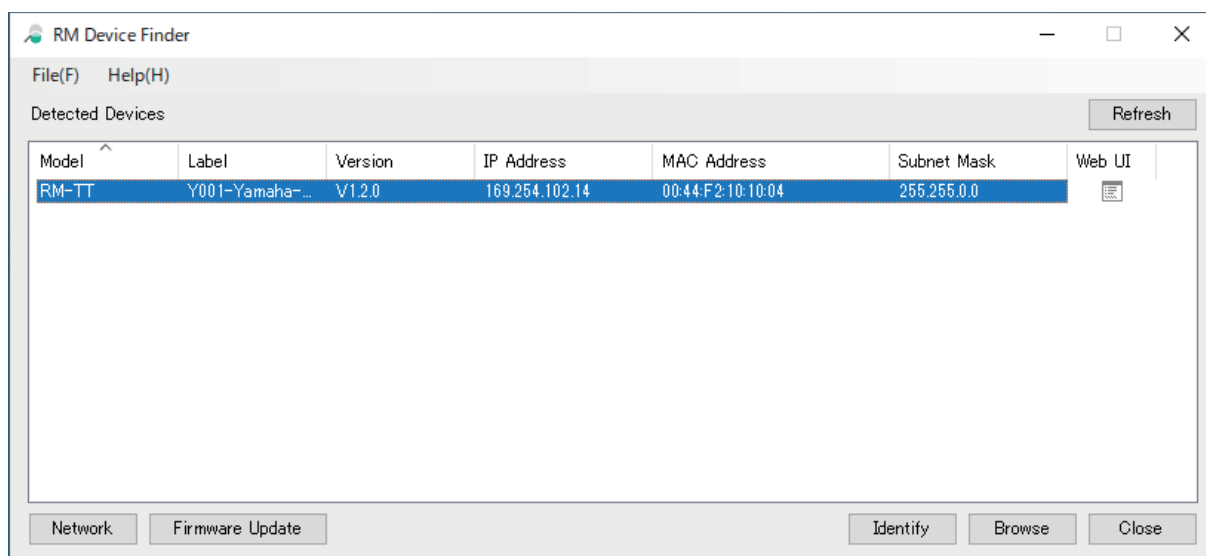


**3.** Selecione uma rede na janela [Select Network Interface Card] e clique em [OK].

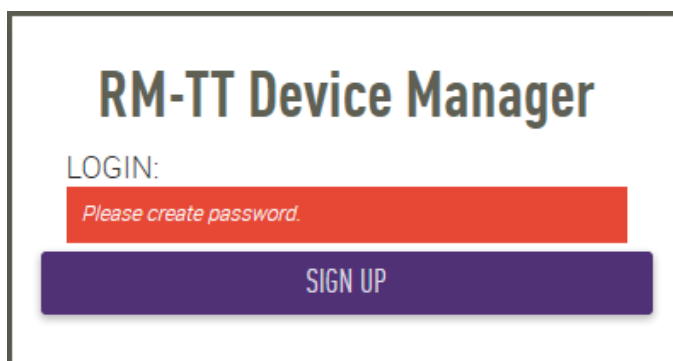


**4.** Clique duas vezes nesta unidade na janela [Detected Devices]. Como alternativa, selecione esta unidade e clique no botão [Browse].

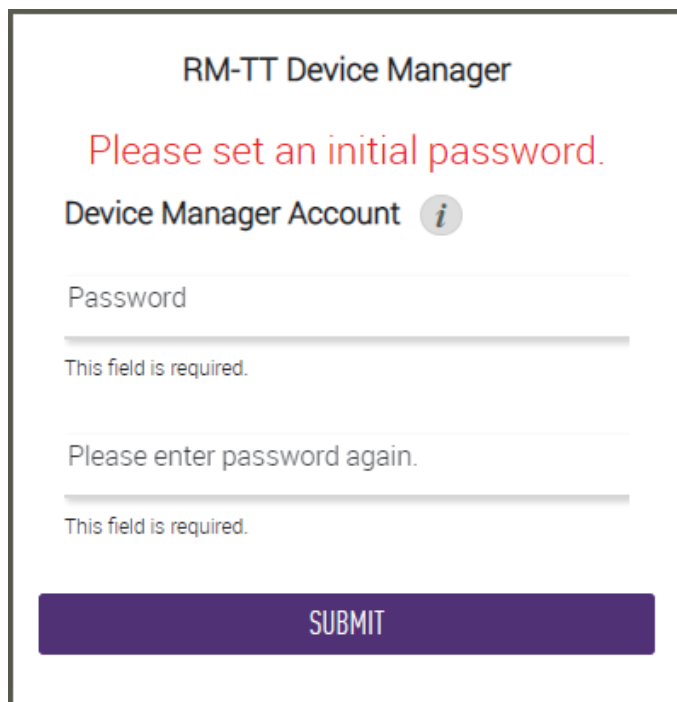
A primeira janela de login do RM-TT Device Manager é exibida.



**5.** Clique no botão [SIGN UP] na primeira janela de login.



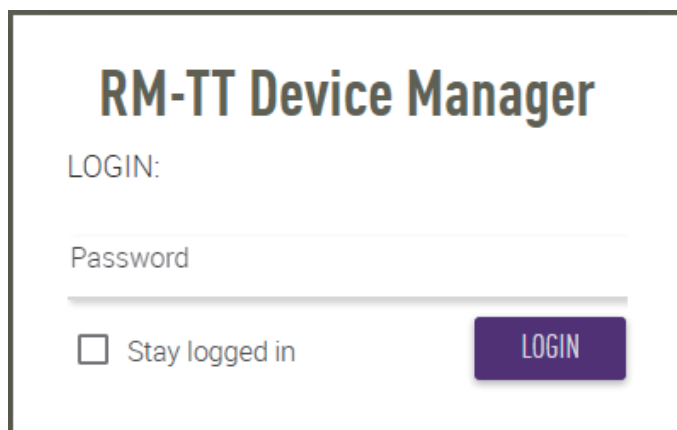
**6. Especifique uma senha na janela de configurações da senha e clique no botão [SUBMIT].**



The screenshot shows the 'RM-TT Device Manager' interface for setting an initial password. At the top, it says 'RM-TT Device Manager' in blue. Below that, a red message reads 'Please set an initial password.' Underneath is the heading 'Device Manager Account' with an information icon. There are two password input fields. The first field is labeled 'Password' and has a red error message below it: 'This field is required.' The second field is labeled 'Please enter password again.' and also has a red error message below it: 'This field is required.' At the bottom, there is a large purple button labeled 'SUBMIT'.

**7. Digite a senha na janela de logon e clique no botão [LOGIN].**

A janela [HOME] é exibida.



The screenshot shows the 'RM-TT Device Manager' login screen. At the top, it says 'RM-TT Device Manager' in large, bold, dark blue letters. Below that, it says 'LOGIN:'. There is a single password input field labeled 'Password'. Below the input field, there is a checkbox labeled 'Stay logged in'. To the right of the checkbox is a purple button labeled 'LOGIN'.

Isso conclui a inicialização.

**OBSERVAÇÃO:** Para obter detalhes sobre como usar o RM-TT Device Manager, consulte o Guia de operação separado do RM-CR RM-CG RM-TT Web GUI Device Manager.

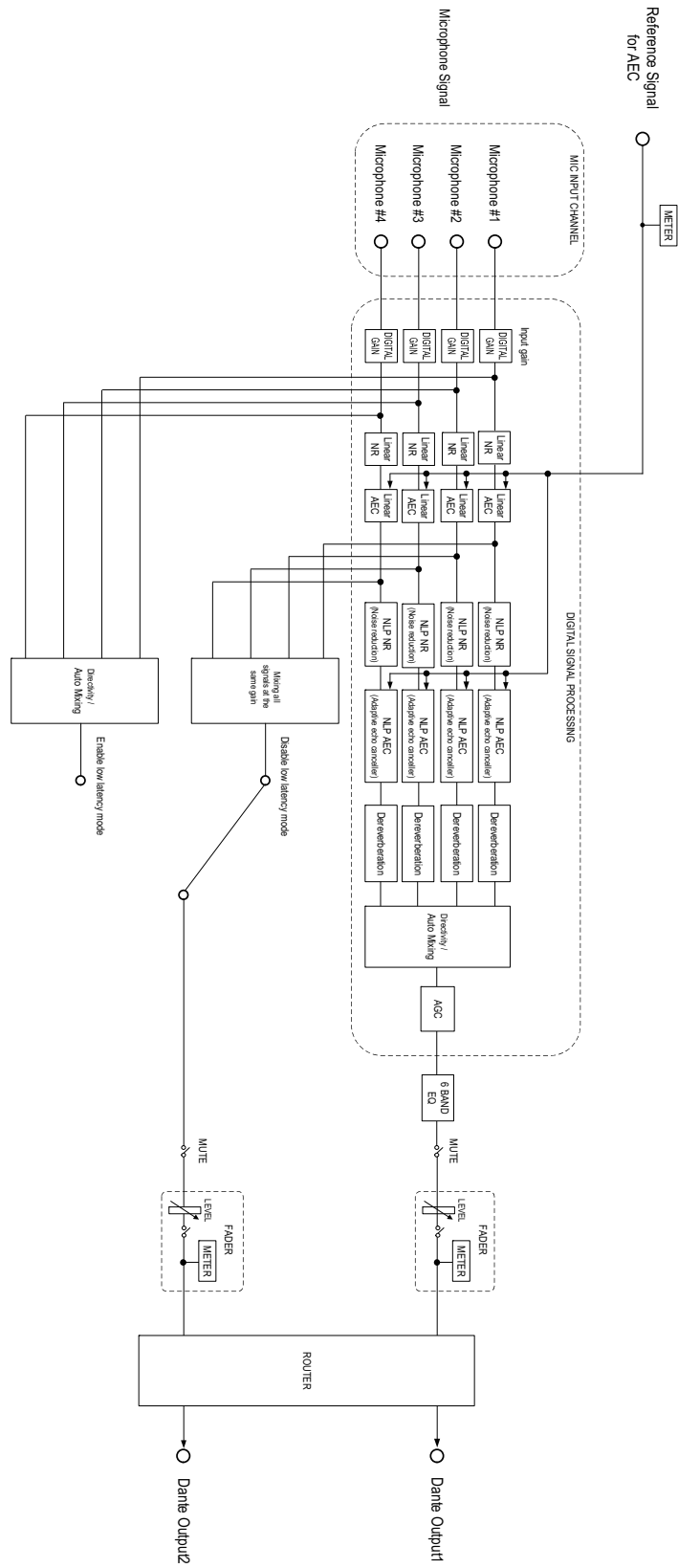
O software e os manuais mais recentes podem ser baixados do site a seguir.

▼ **Site da Yamaha (Downloads)**

<https://download.yamaha.com/>

# APÊNDICE

## Diagrama de bloco





## Lista de log de alertas

Isso fornece detalhes sobre as principais mensagens de log de alerta contidas nos arquivos de log. O arquivo de log pode ser baixado via [TOOLS]→[Logs].

Visor	Descrição	O que fazer
[0x010B0020] important mic CH* broken (microfone importante CH* quebrado)	O microfone essencial CH* está danificado.	Entre em contato com seu revendedor Yamaha.
[0x000a0000] Dante hardware error (Erro de hardware da porta Dante)	A porta Dante não foi iniciada corretamente.	Desligue-a e, depois de 6 segundos, ligue-a novamente. Se isso não resolver o problema, inicialize a memória. Se houver falha novamente, entre em contato com seu revendedor Yamaha.
[0x01070003] Firmware update failed, because of * (Falha na atualização do firmware devido a *)	Ocorreu uma falha na atualização do firmware.	Verifique o arquivo de firmware nas páginas de atualização do firmware da Web GUI.
[0x01070004] Firmware update failed, because of internal error (Falha na atualização do firmware devido a um erro interno)		Desligue-a e, depois de 6 segundos, ligue-a novamente. Se isso não resolver o problema, entre em contato com seu revendedor Yamaha.
[0x01050009] Web UI internal failure (Falha interna da Web GUI)	Ocorreu uma falha interna na Web GUI.	Desligue-a e, depois de 6 segundos, ligue-a novamente. Se isso não resolver o problema, inicialize as configurações. Se houver falha novamente, entre em contato com seu revendedor Yamaha.
[0x01010007] failed to start audio proc (Falha ao iniciar o áudio proc)	O áudio do dispositivo não foi iniciado corretamente.	Desligue-o e, depois de 6 segundos, ligue-o novamente. Se isso não resolver o problema, inicialize a memória. Se houver falha novamente, entre em contato com seu revendedor Yamaha.
[0x00010000] System error (Erro do sistema)	O dispositivo não foi iniciado corretamente.	
[0x00010001] Power unstable (Alimentação instável)	O dispositivo não está fornecendo energia normalmente.	Conecte a um switch compatível com PoE. Se isso não resolver o problema, desligue-o e ligue-o depois de seis segundos. Se houver falha novamente, entre em contato com seu revendedor Yamaha.
[0x01060001] Syslog setting error (Erro de configuração log do sistema)	Falha ao atualizar servidores de transferência do log do sistema.	Desligue-a e, depois de 6 segundos, ligue-a novamente. Se isso não resolver o problema, inicialize as configurações.
[0x01060003] logging error (Erro de criação de log)	Falha ao reiniciar a criação de log.	
[0x010B0044] Automatic audio tuning failed, because of internal error. (Falha na afinação automática do áudio devido a erro interno.)	Falha na afinação automática do áudio devido a ocorrência de um erro interno.	Desligue-a e, depois de 6 segundos, ligue-a novamente. Tente novamente. Se isso não resolver o problema, entre em contato com seu revendedor Yamaha.
[0x000a0001] Dante started in fail safe mode (A porta Dante foi iniciada no modo de segurança contra falhas.)	A porta Dante foi iniciada no modo de segurança contra falhas.	Execute o Failsafe Recovery usando a ferramenta de atualização de firmware da Audinate.
[0x000a0002] Unable to configure Dante, because the Dante device is locked. (Não é possível configurar a porta Dante, porque o dispositivo Dante está bloqueado.)	A porta Dante está limitada às configurações de controle, porque o dispositivo está bloqueado.	Remova o bloqueio do dispositivo usando o Dante Controller ou verifique as configurações do Dante Domain Manager.

<b>Visor</b>	<b>Descrição</b>	<b>O que fazer</b>
[0x010C0001] Resume data lost (Retomar dados perdidos)	As configurações salvas na memória interna foram perdidas.	Inicialize a memórias. Se isso não resolver o problema, entre em contato com seu revendedor Yamaha.
[0x010C0002] Saving setting data failed (Falha ao salvar os dados de configuração)	O dispositivo não foi iniciado corretamente.	Desligue-a e, depois de 6 segundos, ligue-a novamente. Se isso não resolver o problema, inicialize a memória. Entre em contato com seu revendedor Yamaha se o problema ainda existir.
[0x010D0001] CPU temperature too high (Temperatura da CPU muito alta)	A temperatura da CPU está muito alta.	Desligue-a e deixe a CPU esfriar. Ligue-a novamente. Se a temperatura ainda estiver muito alta, verifique o ambiente da instalação e se a ventoinha de refrigeração está obstruída por sujeira ou objetos estranhos e limpe-o se necessário.
[0x00070003] Too many devices on the network (Muitos dispositivos na rede)	Há um excesso de dispositivos conectados à rede.	Reduza o número de dispositivos conectados à rede.
[0x01100010] Configuration import failed, because of file download failure (*) (Falha na importação da configuração devido à falha no download de arquivos (*))	Ocorreu falha na importação da configuração devido à falha no download de arquivos.	Verifique a rede, as configurações de endereço do servidor, a existência do arquivo de configuração no servidor.
[0x01100011] Configuration import failed, because of file format error (*) (Falha na importação da configuração devido a erro no formato de arquivo (*))	Ocorreu falha na importação da configuração devido a erro no formato de arquivo.	Verifique o conteúdo e o formato do arquivo de configuração.
[0x01100012] Configuration import transfer failed, because of wrong filename or peripheral disconnected (*) (Falha na transferência de importação de configuração devido a nomes de arquivo errados ou periférico desconectado (*))	Ocorreu falha na transferência de importação de configuração devido a nomes de arquivo errados ou periférico desconectado.	Verifique o nome do arquivo e o status de conexão do dispositivo periférico.
[0x01100013] Configuration import failed, because the system is busy (*) (Falha na importação da configuração, porque o sistema está ocupado (*))	Ocorreu falha na importação da configuração, porque o sistema está ocupado.	Verifique o status do dispositivo e tente novamente. Caso ainda não funcione, atualize o firmware ou redefina todas as configurações.
[0x01100014] Configuration import failed, because of internal error (*) (Falha na importação da configuração devido a erro interno (*))	Ocorreu falha na importação da configuração devido a erro interno.	Tente novamente. Caso ainda não funcione, atualize o firmware ou redefina todas as configurações.
[0x01090001] Schedule data lost (Dados de programação perdidos)	Os dados de programação salvos na memória interna foram perdidos.	Se isso ocorrer com frequência, entre em contato com seu revendedor Yamaha.
[0x01080001] Peripheral communication error (Erro de comunicação de periférico)	Um dispositivo periférico no sistema não foi encontrado na rede.	Ligue todos os dispositivos periféricos do sistema e verifique se eles estão corretamente conectados à rede.

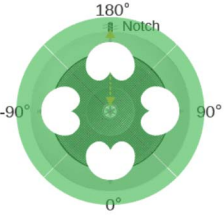
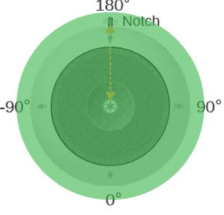
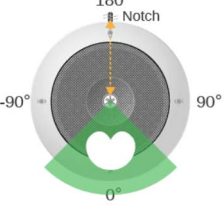
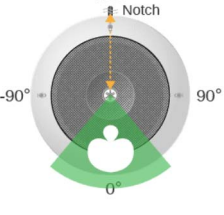
Visor	Descrição	O que fazer
[0x01010005] Factory reset failed (Ocorreu falha na redefinição de fábrica)	Houve uma falha na redefinição de fábrica.	-
[0x01010006] * reset failed (* Falha ao redefinir)	Houve uma falha parcial na redefinição.	
[0x01050002] Web UI login failure by * (Falha de login da interface do usuário da Web por *)	Ocorreu uma falha no logon da Web GUI Web (endereço IP).	Verifique a senha.
[0x01090004] Scheduling event failed, because of * (Falha no evento de agendamento, devido a *)	Ocorreu uma falha no evento de agendamento.	Verifique o número de eventos agendados.
[0x010B0040] Audio processing restarted (Processamento de áudio reiniciado)	Ocorreu uma falha no processamento de áudio e, em seguida, ele foi reiniciado.	Se isso ocorrer com frequência, entre em contato com seu revendedor Yamaha.
[0x01010013] SNMP error (Erro de SNMP)	A operação SNMP falhou ao iniciar.	Desligue o dispositivo e ligue-o novamente após aguardar pelo menos seis segundos. Se isso não resolver o problema, inicialize a memória. Contacte o seu concessionário Yamaha se o problema persistir.
[0x010f0004] IEEE802.1X restart failed	Falha ao iniciar a operação IEEE802.1X.	Desligue a unidade e ligue-a novamente depois de esperar pelo menos seis segundos. Contacte o seu concessionário Yamaha se o problema persistir.

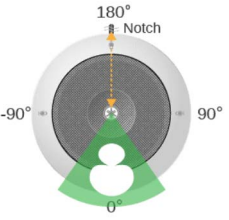
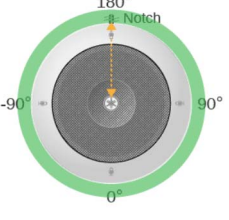
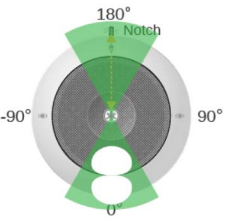
# EXPLICAÇÕES

## Configurações de diretividade do microfone

A diretividade do microfone RM-TT pode ser definida como uma das seguintes opções. A configuração de diretividade pode ser especificada através de [ÁUDIO]→[CONFIGURAÇÕES DE MICROFONE]→[Diretividade] na GUI da Web “RM-TT Device Manager”.

- Auto voice tracking (Rastreamento de voz automático)
- Omnidirectional (Omnidirecional)
- Cardioid (Cardióide)
- Supercardioid (Super cardióide)
- Hypercardioid (Hiper cardióide)
- Toroid (Toróide)
- Bidirectional (Bidirecional)

<p><b>Auto voice tracking</b></p> 	<p><b>Auto voice tracking (Rastreamento de voz automático):</b></p> <p>Com esta configuração, o microfone foca automaticamente na voz do locutor. Esta é a configuração padrão.</p>
<p><b>Omnidirectional</b></p> 	<p><b>Omnidirectional (Omnidirecional):</b></p> <p>Com esta configuração, todos os elementos do microfone são mantidos ativos o tempo todo, permitindo captar múltiplas vozes simultaneamente. Esta configuração é adequada para uso em ambientes silenciosos e sem reverberação.</p>
<p><b>Cardioid</b></p> 	<p><b>Cardioid (Cardióide):</b></p> <p>Com esta configuração, a captção de voz pode ser focada em uma direção específica. Até quatro direções podem ser selecionadas. Esta configuração é adequada para uso quando o alto-falante está sempre na mesma posição em relação ao microfone. Com [Cardióide], um método de mixagem automática deve ser selecionado.</p>
<p><b>Supercardioid</b></p> 	<p><b>Supercardioid (Super cardióide):</b></p> <p>Esta configuração é igual a [Cardióide], mas o padrão polar é mais estreito.</p>

<p><b>Hypercardioid</b></p> 	<p><b>Hypercardioid (Hiper cardióide):</b>  Esta configuração é igual a [Cardióide] e [Super cardióide], mas a diretividade é ainda mais estreita que a de [Super cardióide].</p>
<p><b>Toroid</b></p> 	<p><b>Toroid (Toróide):</b>  Com esta configuração, o foco está no som no mesmo plano horizontal do microfone. Esta configuração é adequada para uso em ambientes onde haja uma fonte de ruído acima do microfone.</p>
<p><b>Bidirectional</b></p> 	<p><b>Bidirectional (Bidirecional):</b>  Com esta configuração, o foco está em duas posições de alto-falante opostas uma à outra (180°). Esta configuração é adequada para uso quando os alto-falantes estão voltados um para o outro.</p>

## Atualizando o firmware

---

Existem várias maneiras de atualizar o firmware.

### Usando o RM Device Finder

RM Device Finder é um software aplicativo para detectar e controlar dispositivos ADECIA na rede. Também pode ser usado para atualizar o firmware de cada dispositivo.

Para obter procedimentos operacionais, consulte o Guia do usuário do RM Device Finder incluído com o RM Device Finder.

### Usando a GUI da Web “RM-TT Device Manager”

O firmware pode ser atualizado via [TOOLS]→[Update]→[FIRMWARE UPDATE] na GUI da Web “RM-TT Device Manager”.

Para obter procedimentos operacionais, consulte o Guia de operação do Device Manager da GUI da Web RM-CR RM-CG RM-TT.

### Usando a GUI da Web “RM-CR Device Manager”

Usando a GUI da Web “RM-CR Device Manager”, é possível atualizar o firmware de dispositivos periféricos, como RM-CG e RM-TT, ao mesmo tempo que o firmware do RM-CR.

O firmware pode ser atualizado via [TOOLS]→[Update]→[FIRMWARE UPDATE] na GUI da Web “RM-CR Device Manager”.

Para obter procedimentos operacionais, consulte o Guia de operação do Device Manager da GUI da Web RM-CR RM-CG RM-TT.

O software utilitário, arquivos de firmware e manuais mais recentes podem ser baixados do site a seguir.

#### ▼ Site da Yamaha (Downloads)

<https://download.yamaha.com/>

## Inicializando

---

Existem duas maneiras de inicializar um RM-TT: usando o botão reset na unidade e usando a GUI da Web “RM-TT Device Manager”.

Para obter detalhes sobre como usar o botão reset na unidade, consulte “CONTROLES E FUNÇÕES” neste manual.

Alternativamente, ele pode ser inicializado via [TOOLS]→[Configuration]→[RESET DEFAULTS] na GUI da Web “RM-TT Device Manager”. Para obter procedimentos operacionais, consulte o Guia de operação do Device Manager da GUI da Web RM-CR RM-CG RM-TT.

# PRINCIPAIS ESPECIFICAÇÕES

## Especificações Gerais

<b>Dimensões</b>	L 140,0 mm × P 140,0 mm × A 40,0 mm (excluindo saliências)	
<b>Peso</b>	310 g	
<b>Requerimentos de força</b>	PoE (IEEE802.3af), DC48 V	
<b>Consumo máximo de energia</b>	4,5 W	
<b>Em operação</b>	<b>Temperatura</b>	0 °C – 40 °C
	<b>Umidade</b>	30% – 90% (sem condensação)
<b>Armazenamento</b>	<b>Temperatura</b>	–20 °C – 60 °C
	<b>Umidade</b>	20% – 90% (sem condensação)
<b>Indicadores</b>	<ul style="list-style-type: none"><li>• Mic</li><li>• Estado</li><li>• Porta de rede</li></ul>	
<b>Número máximo de conexões para RM-CR</b>	14 (máximo 16 quando não estiver usando VXL1-16P)	
<b>Acessórios</b>	<ul style="list-style-type: none"><li>• Adaptador de montagem em mesa : 1</li><li>• Parafuso de montagem : 3</li><li>• Espaçador : 3</li><li>• Guia de instalação : 1</li></ul>	

## Especificações de rede

<b>Porta Dante / PoE</b>	<ul style="list-style-type: none"><li>• Áudio Dante / Controle Dante</li><li>• Controle remoto</li><li>• PoE</li><li>• Requisitos de cabo: CAT5e ou superior, STP</li></ul>
--------------------------	---

## Especificações do áudio

<b>Resposta de frequência</b>	160 Hz – 16 kHz (–10 dB)
<b>Taxa de amostragem</b>	48 kHz
<b>Profundidade de bits</b>	24 bits
<b>Latência</b>	Predefinição <ul style="list-style-type: none"><li>• 46 [ms] (com diretividade diferente de toróide)</li><li>• 50 [ms] (com diretividade de toróide)</li></ul> Modo de baixa latência <ul style="list-style-type: none"><li>• 20 [ms] (com diretividade diferente de toróide)</li><li>• 23 [ms] (com diretividade de toróide)</li></ul>
<b>Entrada / saída de áudio (Dante)</b>	1in × 2out <ul style="list-style-type: none"><li>• Em 1 : Sinal de referência AEC</li><li>• Out1 : saída da mistura do feixe</li><li>• Out2 : saída da mistura do feixe (processamento simples)</li></ul>
<b>Nível máximo de entrada de SPL (0 dBFs)</b>	106,8 dB SPL
<b>Ruído próprio</b>	6,3 dBA SPL
<b>SNR (Ref. 94 dB SPL a 1 kHz)</b>	87,7 dBA
<b>Sensibilidade</b>	–12,8 dBFS / Pa
<b>Gama dinâmica</b>	100,5 dBA
<b>Processamento de Sinal</b>	<ul style="list-style-type: none"><li>• Rastreamento de voz automático</li><li>• Padrão polar selecionável: Cardióide, Hipercardióide, Supercardióide, Omnidirecional, Bidirecional, Toróide</li><li>• AEC, NR, De reverberação, Auto Mixer, AGC, Usuário PEQ, Ganho de saída</li></ul>