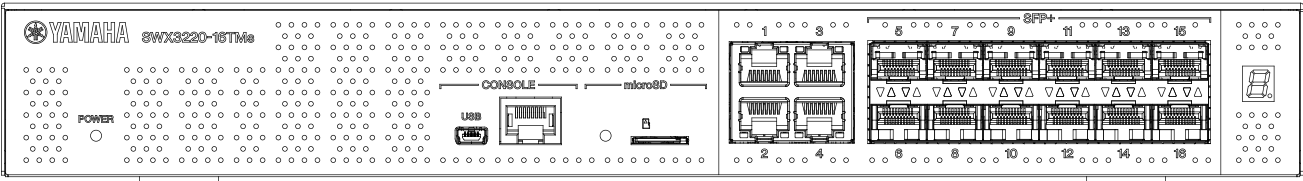
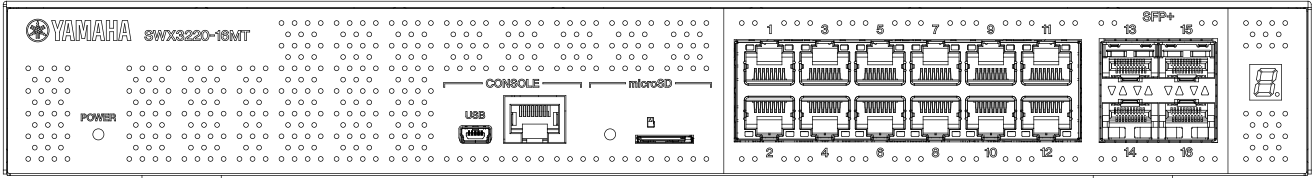


L3 SWITCH

SWX3220-16MT

SWX3220-16TMs

Guia do usuário



Sumário

1. Introdução	3
1.1. Características do produto	3
1.2. Itens incluídos	3
1.3. Acessórios opcionais	4
1.4. Informação do site	4
1.5. Informação manual	4
1.6. Convenções usadas neste guia	5
2. Controles e conectores	6
2.1. Painel Frontal	6
2.2. Painel inferior	9
2.3. Painel traseiro	10
2.4. Painel lateral	10
2.5. Painel superior	11
2.6. Indicadores de porta	12
2.7. Alternando entre os modos de exibição do indicador de porta	14
3. Instalação	16
3.1. Colocando o produto em uma superfície nivelada	16
3.2. Instalando em um rack de 19 polegadas	16
3.3. Instalando em uma parede ou teto	18
4. Conexões	22
4.1. Conectando o cabo de alimentação	22
4.2. Conectando-se a um dispositivo de rede ou computador	24
4.3. Instalando um módulo SFP	25
4.4. Remoção de um módulo SFP	26
4.5. Instalando um cabo de conexão direta	27
4.6. Removendo um cabo de conexão direta	29
4.7. Fazendo conexões de pilha	30
5. Configurações	31
5.1. Como definir as configurações a partir da linha de comando usando a porta CONSOLE	32
5.2. Fazendo configurações a partir da linha de comando usando Telnet	35
5.3. Como definir as configurações a partir da linha de comando usando SSH	37
5.4. Como definir as configurações usando a GUI da Web	39
5.5. Restaurar as configurações deste produto aos padrões de fábrica	40
6. Apêndice	43
6.1. Configuração do pino do cabo do console RJ-45 / DB-9	43

1. Introdução

1.1. Características do produto

O switch L3 padrão SWX3220-16MT ou SWX3220-16TMs continua com os recursos da Série SWX3200, enquanto apresenta portas LAN de alta velocidade com velocidades de mais de 1 Gbps. Além dos modelos que oferecem o tipo anterior de portas LAN, esta série também inclui modelos com portas SFP+, permitindo que você selecione o modelo que atenda aos seus requisitos de distância e quantidade de capacidade. Este produto pode ser usado como um switch central ou como um switch de distribuição para redes de médio porte.

1.2. Itens incluídos

Verifique se os itens incluídos a seguir estão presentes.

- Leia isto primeiro (documentação impressa): 1 peça
- Cabo de alimentação: 2 peças (use um cabo de alimentação apropriado para sua fonte de alimentação regional).
- Braçadeira do cabo de alimentação (usada somente para o cabo de alimentação dedicado incluído): 1 peça
Use-o ao conectar o cabo de alimentação. Para obter detalhes sobre a instalação, consulte "[Conectando o cabo de alimentação](#)".
- Pé de borracha: 4 peças
Eles são necessários ao colocar o produto em uma superfície nivelada. Para obter detalhes sobre a instalação, consulte "[Colocando o produto em uma superfície nivelada](#)".
- Hardware de montagem em rack de 19 polegadas: 2 peças
Eles são necessários ao instalar este produto em um rack de 19 polegadas (tamanho 1U). Para obter detalhes sobre a instalação, consulte "[Instalando em um rack de 19 polegadas](#)".
- Hardware de montagem em parede: 2 peças
Para obter detalhes sobre a instalação em uma parede ou teto, consulte "[Instalando em uma parede ou teto](#)".
- Parafusos universais para montagem de hardware (cabeça plana, diâmetro: 3,0 mm, comprimento: 8,0 mm, diâmetro da cabeça do parafuso: 5,5 mm): 8 peças
Oito parafusos são usados para o hardware de montagem em rack de 19 polegadas e seis parafusos são usados para o hardware de montagem em parede.
- Tampa protetora contra poeira:
【SWX3220-16MT】 4 peças. 【SWX3220-16TMs】 12 peças.
Eles são pré-instalados nas portas SFP+ quando o produto é enviado.
Deixe essas tampas contra poeira em todas as portas às quais os cabos não serão conectados, para proteger o produto da entrada de poeira.

1.3. Acessórios opcionais

- Módulo SFP: SFP-SWRG-SX / SFP-SWRG-LX
Padrões suportados: 1000BASE-SX/1000BASE-LX
Isso é necessário ao conectar cabos de fibra óptica.
Conecte-o às portas SFP +. Para obter detalhes sobre a conexão, consulte "[Instalando um módulo SFP](#)".
- Módulo SFP: SFP-SWRT-SR / SFP-SWRT-LR
Padrões suportados: 10GBASE-SR/10GBASE-LR
Isso é necessário ao conectar cabos de fibra óptica.
Conecte-o às portas SFP +. Para obter detalhes sobre a conexão, consulte "[Instalando um módulo SFP](#)".
- Cabo de conexão direta: DAC-SQRT-3M / DAC-SQRT-1M
Este cabo pode ser usado para conectar portas SFP + diretamente entre produtos Yamaha. Isso permite que você construa um sistema Ethernet barato de 10 gigabits, embora com distância limitada.
Para switches que oferecem suporte à funcionalidade de pilha, este cabo também pode ser usado como um cabo de pilha.
Para obter detalhes sobre a conexão, consulte "[Instalando um cabo de conexão direta](#)".

Para obter detalhes sobre acessórios opcionais, consulte os sites listados abaixo.

<http://www.yamahaproaudio.com/>

1.4. Informação do site

O conteúdo de "Acessórios opcionais", "Leia isto primeiro", "Guia do usuário", "Referência de comandos" e "Dados técnicos" estão disponíveis nos seguintes sites.

<http://www.yamahaproaudio.com/>

1.5. Informação manual

Os manuais a seguir são fornecidos para corresponder a vários cenários de uso para este produto. Consulte o manual apropriado de acordo com suas necessidades.

- Leia isto primeiro (documentação impressa)
Inclui vários pontos de cautela em relação ao uso deste produto. Leia este documento antes de usar o produto.
- Guia do usuário (este guia)
Inclui informações sobre como instalar, conectar e definir as configurações deste produto.
- Referência de comando (site)
Lista os formatos de comando usados ao configurar este produto e exemplos de uso para cada um.
- Dados técnicos (site)
Fornece informações detalhadas sobre as funções deste produto.
- Conteúdo de ajuda para as "telas de configurações da Web"
Lista explicações detalhadas de cada parâmetro nas configurações.

1.6. Convenções usadas neste guia

- A cópia ou reprodução total ou parcial deste guia é expressamente proibida sem o consentimento por escrito do fabricante.
- As explicações neste guia baseiam-se nas especificações atuais do produto na data da publicação. A versão mais recente deste documento pode ser baixada do site da Yamaha.
- Todas as ilustrações e telas incluídas neste guia são para fins de explicação.
- Os nomes das empresas e dos produtos neste guia são abreviados da seguinte forma.
 - Interruptor Yamaha L3 SWX3220-16MT ou SWX3220-16TMs: este produto
 - Cabo 100BASE-TX / 1000BASE-T / 2.5GBASE-T / 5GBASE-T / 10GBASE-T: cabo LAN
- Outros nomes de empresas e de produtos neste documento são marcas comerciais ou marcas comerciais registradas de seus respectivos proprietários corporativos.
 - Microsoft e Windows são marcas registradas da Microsoft Corporation USA nos EUA e em outros países.
- Os símbolos listados neste guia e seus conteúdos são os seguintes.



Advertências

Refere-se a uma situação que apresenta risco de morte ou ferimentos graves ao usuário.



Cuidado

Refere-se a uma situação que apresenta risco de ferimentos ao usuário.



Cuidado

Refere-se às informações que o usuário deve cumprir para evitar mau funcionamento do produto, danos, falhas de operação ou perda de dados.



Importante

Refere-se às informações que o usuário deve saber para operar e usar adequadamente este produto.



Memorando

Refere-se às informações sobre a operação e uso deste produto. Leia isto para sua referência.

- As informações aplicáveis ao SWX3220-16MT ou SWX3220-16TMs são indicadas pelos seguintes ícones.

Ícones	Conteúdo
【SWX3220-16MT】	Indica informações que se aplicam somente ao SWX3220-16MT.
【SWX3220-16TMs】	Indica informações que se aplicam somente aos SWX3220-16TMs.



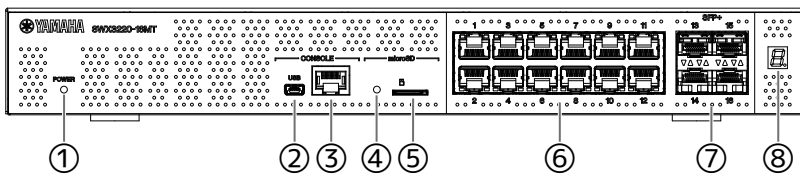
Memorando

- Um ícone não é exibido para informações comuns a todos os modelos.

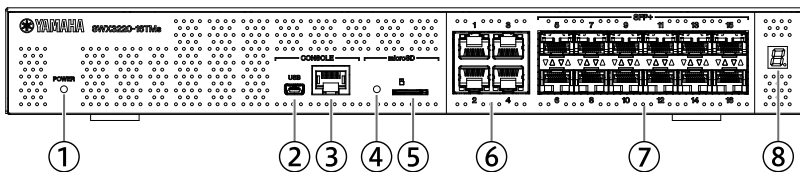
2. Controles e conectores

2.1. Painel Frontal

【SWX3220-16MT】



【SWX3220-16TMs】



① Indicador de ENERGIA

Acende quando a energia é fornecida ao produto.

INDICADOR de energia	Status
Apagado	Desligar
Piscando (verde)	LIGADO, iniciando
Aceso (verde)	LIGADO, normal
Aceso (laranja)	Ligar, ocorreu um erro

Cuidado

Quando um dos seguintes erros é detectado, o indicador POWER acende em laranja. Verifique o erro detectado e trate conforme apropriado. Use o comando "show environment" para verificar a temperatura e o status do ventilador.

Para obter detalhes sobre os comandos, consulte "Referência de comandos" (no site da Yamaha).



- Ventilador parado
O ventilador que sopra o ar quente para fora do produto parou. Pare de usar este produto imediatamente e contate o revendedor onde você adquiriu este produto para que o produto seja inspecionado e / ou reparado.
- Erro interno de temperatura
Ocorreu um erro de temperatura interna dentro deste produto. Revise o ambiente no qual este produto está instalado e instale-o corretamente para que a temperatura interna esteja em um nível apropriado.
- Corrupção da área de salvamento de configuração
As informações de configuração não podem ser lidas corretamente na inicialização.
Contate o revendedor onde você adquiriu este produto para que o produto seja inspecionado e / ou reparado.

② porta mini-USB CONSOLE

Esta é uma porta mini-USB usada ao fazer configurações. Use um cabo USB para conectá-lo à porta USB do seu computador. Use um cabo USB equipado com um conector USB tipo A e um conector USB mini-B (5 pinos).

**Memorando**

- Use um cabo compatível com transferência de dados. Não é possível usar cabos somente de carga.

③ Porta RJ-45 CONSOLE

Esta é uma porta RJ-45 usada ao fazer configurações. Use um cabo de console RJ-45 / DB-9 para conectá-lo ao conector RS-232C (porta COM) de seu computador.

④ indicador microSD

Indica o status de uso e de conexão do cartão microSD.

indicador microSD	Status
Apagado	Um cartão microSD não está inserido no slot.
Piscando (verde)	O cartão microSD está sendo acessado.
Aceso (verde)	Um cartão microSD está inserido.

**Cuidado**

- Não remova o cartão microSD se este indicador estiver piscando em verde.
Se você fizer isso, seus dados podem ser corrompidos.

⑤ slot microSD

Insira um cartão microSD neste slot.

⑥ portas LAN

Essas portas suportam comunicações 100BASE-TX / 1000BASE-T / 2.5GBASE-T / 5GBASE-T / 10GBASE-T.

As portas são compatíveis com IEEE802.3az Energy Efficient Ethernet (EEE) para comunicações Ethernet de baixo consumo de energia (modo de baixo consumo de energia).

Para obter detalhes sobre as configurações do modo de baixo consumo de energia, consulte a "Referência de comandos" (site da Yamaha).

⑦ portas SFP +

Essas portas suportam comunicações 1000BASE-SX / 1000BASE-LX / 10GBASE-SR / 10GBASE-LR.

Conecte um módulo SFP ou cabo de conexão direta (vendido separadamente) a essas portas.

Para obter detalhes sobre produtos compatíveis com o módulo SFP, consulte "[Acessórios opcionais](#)".

Para obter detalhes sobre a instalação, consulte "[Instalando um módulo SFP](#)" ou "[Instalando um cabo de conexão direta](#)".

Essas portas também podem ser usadas para conexão empilhada. Para obter detalhes sobre conexões de pilha, consulte "[Fazendo conexões de pilha](#)".

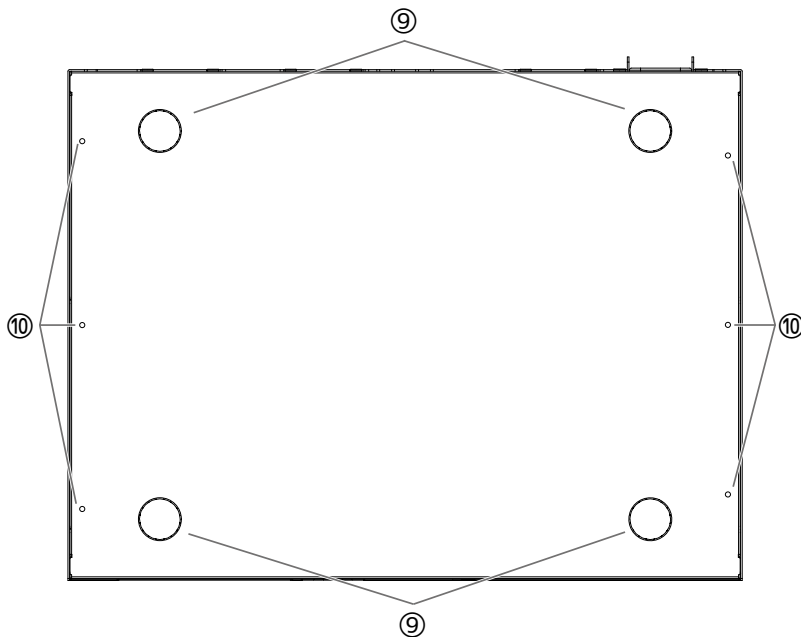
⑧ Indicador de exibição de ID da pilha

Isso indica o ID da pilha quando a conexão da pilha é usada.

Quando não estiver usando uma conexão de pilha, "1" é mostrado.

Se a arquitetura da pilha falhou, "E" é mostrado.

2.2. Painel inferior



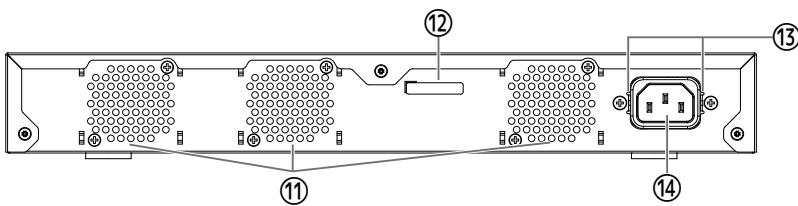
9 Guias de fixação do pé de borracha

Esses são os locais onde os pés de borracha devem ser fixados ao colocar o produto em uma superfície nivelada. Para obter detalhes sobre a instalação, consulte "[Colocando o produto em uma superfície nivelada](#)" em "Instalação".

10 Orifícios de fixação do hardware de montagem na parede

Use esses orifícios para conectar o hardware incluído com o kit de montagem em parede dedicado. Para obter detalhes sobre a instalação, consulte "[Instalando em uma parede ou teto](#)" em "Instalação".

2.3. Painel traseiro



11 Ventiladores de resfriamento

Esses orifícios são usados para forçar a saída do ar quente gerado no interior do produto, por meio do ventilador.



Advertências

- Não bloqueie ou coloque objetos perto da saída do ventilador. Isso pode causar mau funcionamento ou incêndio.

12 Número de série

A mesma indicação é mostrada na placa de identificação do produto.

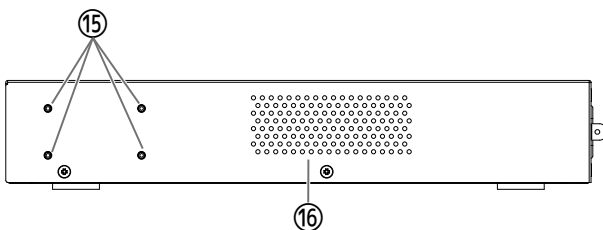
13 Orifícios de fixação da braçadeira do cabo de alimentação

A braçadeira do cabo de alimentação incluída (em forma de C) pode ser fixada aqui. Para obter detalhes sobre a instalação, consulte "[Conectando o cabo de alimentação](#)" em "Conexões".

14 Entrada da fonte de alimentação (conector de três pinos, tipo C14)

Insira aqui a fonte de alimentação incluída.

2.4. Painel lateral



15 Orifícios de fixação de hardware de montagem em rack de 19 polegadas

Usados ao instalar o produto em um rack de 19 polegadas (1U). Para obter detalhes sobre a instalação, consulte "[Instalando em um rack de 19 polegadas](#)" em "Instalação".

16 Ventiladores de resfriamento

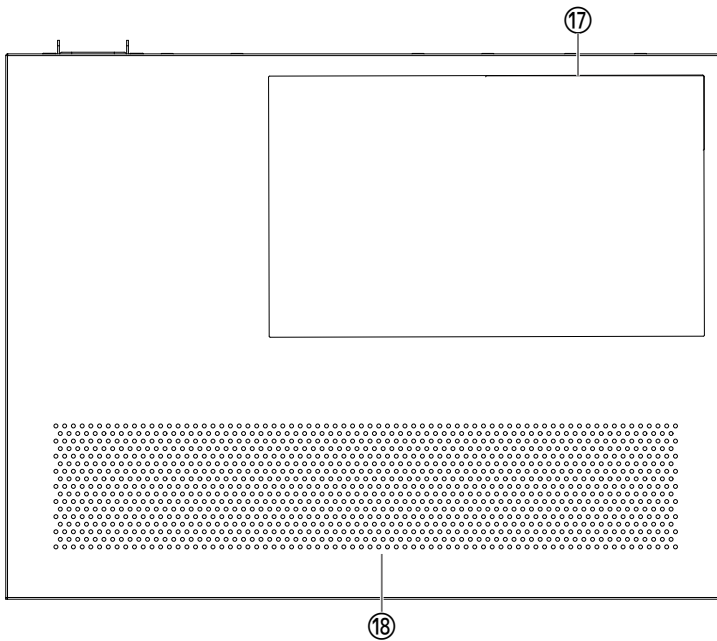
Esses orifícios são usados para aspirar o ar externo com o ventilador para resfriar o produto.



Advertências

- Não bloqueie as aberturas de resfriamento nem coloque objetos próximos a elas. Isso pode causar mau funcionamento ou incêndio.

2.5. Painel superior



17 Etiqueta do produto

Esta lista o nome do modelo, número de série, endereço MAC e outras informações pertencentes a este produto.

18 Ventiladores de resfriamento

Esses orifícios são usados para aspirar o ar externo com o ventilador para resfriar o produto.

Advertências



- Não bloqueie as aberturas de resfriamento nem coloque objetos próximos a elas. Isso pode causar mau funcionamento ou incêndio.

2.6. Indicadores de porta

Estes são indicadores para as portas LAN e portas SFP + e indicam o estado de cada porta em cada modo.



Existem diferentes modos de exibição, incluindo o modo "LINK / ACT" (no qual o status do link e a velocidade da conexão são exibidos), o "modo STATUS" (no qual o status de erro é exibido) e o "modo OFF" (no qual o indicador da porta está desligado).

Normalmente, o produto opera no modo LINK / ACT ou no modo OFF.

2.6.1. LINK/ACT modo

Os indicadores mostram o status do link e a velocidade de conexão das portas LAN ou portas SFP +.

Portas LAN

Indicador esquerdo	Link status
Apagado	O link foi perdido (indisponível).
Aceso (verde)	Um link foi estabelecido (disponível).
Piscando (verde)	Os dados estão fluindo.

Indicador direito	Velocidade de conexão
Apagado	Não conectado ou conectado por 100BASE-TX.
Aceso (laranja)	Conectado por 1000BASE-T.
Aceso (verde)	Conectado por 2.5G / 5G / 10GBASE-T.

Portas SFP+

Indicador esquerdo	Link status
Apagado	O link foi perdido (indisponível).
Aceso (verde)	Um link foi estabelecido (disponível).
Piscando (verde)	Os dados estão fluindo.

Indicador direito	Velocidade de conexão
Apagado	Não conectado
Aceso (laranja)	Conectado por 1000BASE-SX / LX.
Aceso (verde)	Conectado por 10GBASE-SR / LR. Ao usar um cabo de conexão direta, o produto está conectado a 10 Gbps.

2.6.2. Modo STATUS

Este modo mostra o status de erro das portas LAN ou portas SFP +.

Quando um dos seguintes erros é detectado, o produto muda para o modo STATUS (obrigatório) e o indicador esquerdo da porta pisca em laranja.

- Detecção de loop
- Detecção de erro de nível de recepção de luz SFP

Portas LAN

Indicador esquerdo	Indicador direito	Status
Apagado	Apagado	Normal
Piscando (laranja)	Apagado	Loop detectado, a porta foi bloqueada ou desligada.

Portas SFP+

Indicador esquerdo	Status
Apagado	Normal
Piscando (laranja)	Um loop ou erro de nível de recepção de luz SFP foi detectado. Ou, foi detectado um erro de nível de recepção de luz SFP.

Consulte "Dados técnicos" deste produto para obter detalhes.

Memorando



- Você pode verificar a causa do erro usando o comando "show error port-led".
- Quando todos os erros forem resolvidos, o produto muda automaticamente para o modo LED padrão.

2.6.3. Modo OFF

Os indicadores nas portas LAN e SFP +, bem como o indicador de exibição de ID da pilha, apaga.

2.7. Alternando entre os modos de exibição do indicador de porta

Quando ocorre um erro, o produto muda para o modo STATUS; e depois que o produto é restaurado do status de erro, o produto retorna ao modo LED padrão automaticamente. O produto muda para o modo STATUS automaticamente. Você não pode alternar manualmente para o modo STATUS. Consulte as tabelas abaixo para saber como os modos são alternados.

Para o modo LED padrão: LINK/ACT modo

Nome do modo	Condições de troca	Explicação
LINK / ACT	Normal	Exibe o status do link usando os indicadores à esquerda nas portas LAN / SFP + e a velocidade de conexão nos indicadores à direita.

↑ ↓

STATUS	Ocorreu um erro (mudança automática para o modo LINK / ACT para restaurar)	Exibe o status de erro da porta LAN / SFP +.
--------	--	--

Para o modo LED padrão: Modo OFF

Nome do modo	Condições de troca	Explicação
OFF	Normal	Os indicadores nas portas LAN / SFP + e o indicador de exibição da ID da pilha apagam.

↑ ↓

STATUS	Ocorreu um erro (mudança automática para o modo OFF para restaurar)	Exibe o status de erro da porta LAN / SFP +.
--------	---	--

Memorando



- O modo de LED padrão de fábrica é definido como modo LINK / ACT.
- Use o comando "show led-mode" para verificar o modo de LED padrão e o modo de exibição que é exibido no momento.

2.7.1. Alternando o modo de LED padrão para os indicadores de porta

Use o comando "led-mode default" para alternar entre as configurações do modo LED padrão (modo LINK / ACT, modo OFF).

Memorando



- Isso explica o que acontece ao alternar do modo LINK / ACT para o modo OFF. Isso pressupõe que você tenha feito login usando as etapas em "Login de um computador conectado à porta CONSOLE" ou "Fazendo configurações a partir da linha de comando usando Telnet".

1. Digite "enable" e pressione a tecla [Enter].
Agora, você está no modo EXEC privilegiado.

```
SWX3220>enable  
SWX3220#
```

2. Digite "configurar terminal" e pressione a tecla [Enter].
O produto muda do modo de entrada de comando para o modo de configuração global.

```
SWX3220#configure terminal  
Enter configuration commands, one per line. End with CNTL/Z.  
SWX3220(config)#
```

3. Digite "led-mode default off" e pressione a tecla [Enter].
O produto muda para o modo OFF.

```
SWX3220(config)#led-mode default off  
SWX3220(config)#exit  
SWX3220#
```

3. Instalação

3.1. Colocando o produto em uma superfície nivelada

Prenda os pés de borracha incluídos nas guias de fixação do pé de borracha, conforme mostrado na ilustração, e pressione-os para baixo com firmeza para que não se descolem. Em seguida, coloque o produto em uma superfície nivelada, como em cima de uma mesa.



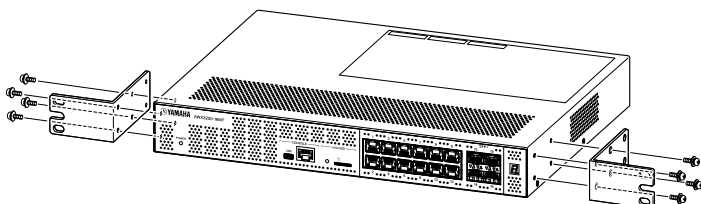
Cuidado



- Certifique-se de colocar os pés de borracha quando o produto for colocado horizontalmente (plano). Não fazer isso pode causar incêndio ou queimaduras.

3.2. Instalando em um rack de 19 polegadas

Este produto se encaixa em uma montagem em rack de 19 polegadas (tamanho 1U). Ao instalar o produto em um rack de 19 polegadas, conecte o hardware de montagem em rack incluído (2 peças) usando os parafusos incluídos (8 peças, cabeça chata pequena, diâmetro: 3,0 mm, comprimento: 8,0 mm, diâmetro da cabeça do parafuso: 5,5 mm) para fixá-lo no lugar. Use uma chave de fenda para apertar os parafusos com firmeza.



Advertências



- Ao conectar ou remover este produto, você deve desconectar o plugue de alimentação do produto da tomada. Não fazer isso pode causar choque elétrico ou mau funcionamento.
- Certifique-se de usar o hardware de montagem em rack de 19 polegadas incluído e parafusos. Se o produto cair, você pode se ferir ou o produto pode ser danificado. Isso também poderá causar choque elétrico ou mau funcionamento.
- Não bloqueie as aberturas de ventilação na parte superior ou nas laterais deste produto, ou a saída do ventilador na parte traseira. Isso pode causar mau funcionamento ou incêndio.

Cuidado

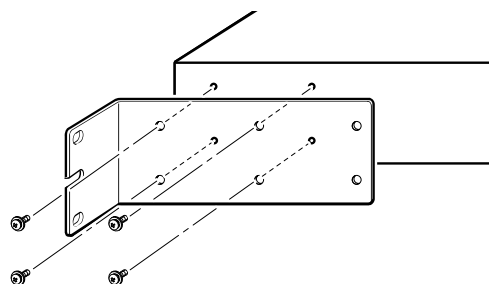
- Se o gabinete do rack tiver uma porta, tome cuidado suficiente para garantir que isso não interfira nos cabos de comunicação ou no cabo de alimentação após a instalação do produto.

Memorando

- Os parafusos para prender este produto no rack de 19 polegadas não estão incluídos.

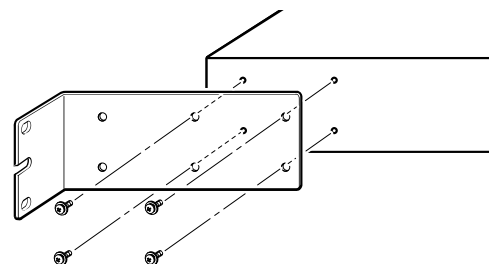
O hardware de montagem em rack de 19 polegadas pode ser conectado a este produto usando um dos dois métodos a seguir.

Método A: Conecte o hardware de montagem em rack de 19 polegadas de forma que a superfície do parafuso do rack fique alinhada com o painel frontal deste produto. Este é o método de montagem usual.



Método B: Instale o produto 4 cm mais profundo do que o método A.

Se o rack de 19 polegadas tiver uma porta, instale este produto em uma posição rebaixada para que os cabos LAN inseridos no painel frontal do produto não toquem na porta do rack.



3.3. Instalando em uma parede ou teto

Fixe o hardware de montagem em parede incluído (2 peças) usando os parafusos incluídos (6 peças).

Itens para preparar

- **Parafusos de montagem em parede ou teto (6)**

Os parafusos para instalar este produto em uma parede ou teto não estão incluídos. Você precisará adquirir parafusos disponíveis no mercado.

O tipo e o comprimento dos parafusos variam dependendo de onde o produto será instalado.

Certifique-se de verificar o material e a espessura da parede onde o produto será instalado e use os parafusos apropriados para o material da parede.

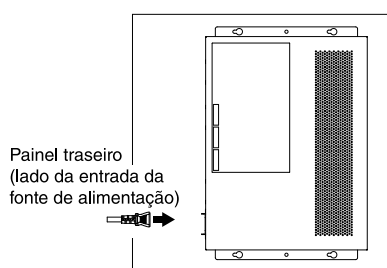


Cuidado

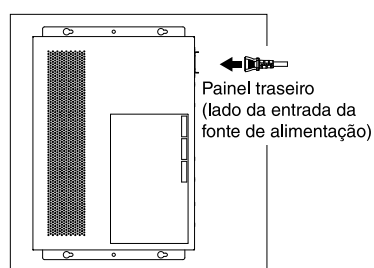
- Use os parafusos apropriados.
Se o produto cair, você pode se ferir ou o produto pode ser danificado.

Modelo de montagem

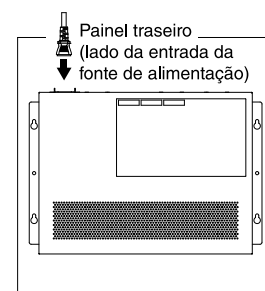
O produto pode ser instalado com o painel traseiro ou qualquer um dos lados voltado para cima, mas não com o painel frontal voltado para cima ou em ângulo.



<O painel frontal está voltado para a direita.>



<O painel frontal está voltado para a esquerda.>



<O painel frontal está voltado para baixo.>

Advertências



- Ao conectar ou remover este produto, você deve desconectar o plugue de alimentação do produto da tomada. Não fazer isso pode causar choque elétrico ou mau funcionamento.
- Não instale com o painel frontal voltado para cima. Isso pode causar mau funcionamento ou incêndio.

Cuidado



- Não instale com o painel frontal voltado para cima. Certifique-se de que a altura de instalação não seja superior a 200 cm. Se o produto cair, você pode se ferir ou o produto pode ser danificado.
- Certifique-se de seguir as etapas de instalação neste manual. Não fazer isso pode causar choque elétrico ou mau funcionamento.

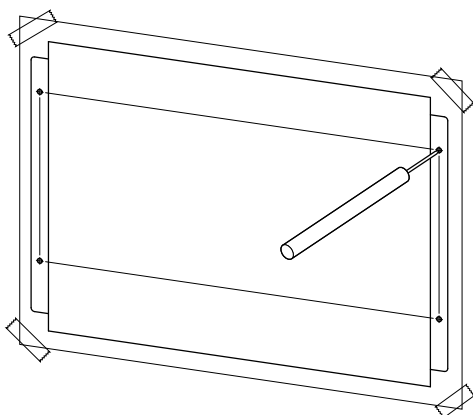
Memorando



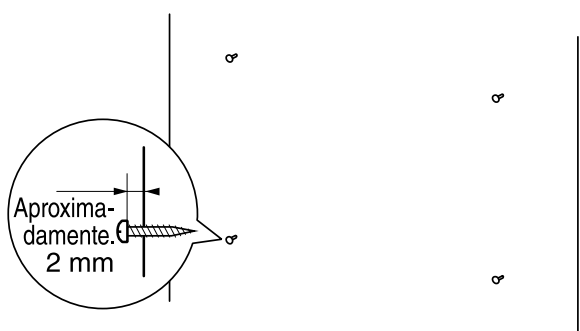
- O hardware de montagem em parede tem uma superfície que deve ser fixada ao produto e uma superfície que deve ser fixada à parede ou teto. O produto não pode ser montado com segurança se você conectar o hardware à superfície errada. Para obter detalhes sobre como distinguir as superfícies, consulte as ilustrações das etapas 6 e 7.

Procedimento de instalação

1. Faça uma impressão em tamanho A3 da folha de posicionamento dos parafusos (a ilustração mostrando onde os parafusos devem ser instalados na parede ou teto) no site de download deste produto.
2. Use um pedaço de fita adesiva para manter a folha de posicionamento do parafuso no lugar.
3. Use um gimlet ou ferramenta semelhante para fazer furos na parede ou no teto através das marcas "+" na folha de posicionamento do parafuso.



4. Remova a folha de posicionamento do parafuso da parede.
5. Instale provisoriamente quatro parafusos disponíveis comercialmente nos orifícios que você marcou na etapa 3.
Neste momento, deixe aproximadamente 2 mm entre a cabeça do parafuso e a superfície da parede, deixando espaço para o acessório de montagem

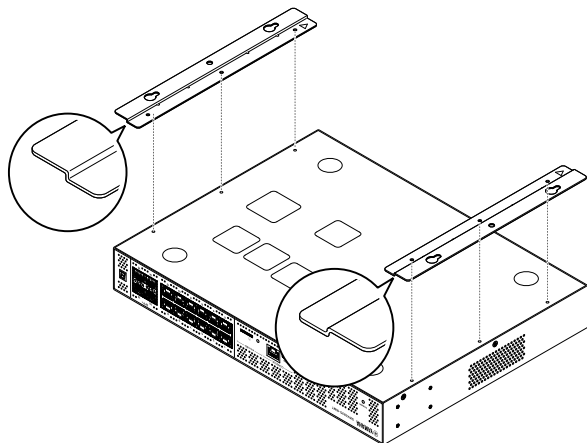


Cuidado

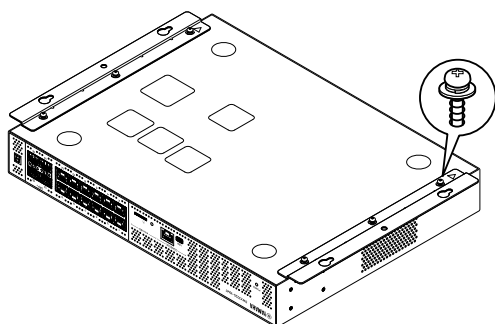


- Certifique-se de seguir as etapas deste manual ao instalar este produto. Não fazer isso pode causar a queda do produto, resultando em ferimentos, mau funcionamento ou danos.
- Você deve usar parafusos adequados ao material e à espessura da parede. Se o produto cair, você pode se ferir ou o produto pode ser danificado.

6. Alinhe o produto com o acessório de montagem.



7. Use os parafusos incluídos (cabeça chata, M3 × 8L, diâmetro: 3,0 mm, comprimento: 8,0 mm, diâmetro da cabeça do parafuso: 5,5 mm) (6) para instalar o acessório de montagem neste produto. Use uma chave Phillips para prender firmemente os parafusos.



Advertências



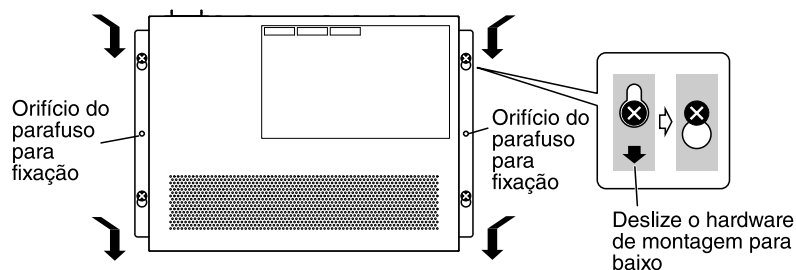
- Use apenas os parafusos incluídos. Se o produto cair, você pode se ferir ou o produto pode ser danificado. Isso também poderá causar choque elétrico ou mau funcionamento.

Cuidado



- Tenha cuidado quando sua mão ou seus dedos entrarem em contato com os cantos do acessório de montagem. A desatenção pode causar ferimentos.

8. Engate o acessório de montagem montado nos parafusos disponíveis comercialmente que você instalou provisoriamente na parede ou teto e deslize-o para o lado. A ilustração abaixo mostra um exemplo de instalação com a parte traseira do produto voltada para cima.



Advertências



- Não instale com o painel frontal voltado para cima. Não fazer isso pode causar mau funcionamento ou incêndio.

Cuidado



- Não deixe o produto cair. Se o produto cair, você pode se ferir ou o produto pode ser danificado.

Cuidado



- Ao instalar o produto com o lado voltado para cima, prenda o acessório de montagem com os parafusos que você instalou provisoriamente e deslize o acessório de montagem para a esquerda ou direita.

9. Aperte ainda mais os parafusos provisoriamente fixados.
10. Instale os parafusos disponíveis comercialmente nos orifícios dos parafusos de fixação (dois locais) do acessório de montagem para fixar o produto no lugar.

Cuidado

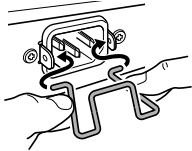


- Use parafusos apropriados para o material da parede ou do teto. Se o produto cair, você pode se ferir ou o produto pode ser danificado.

4. Conexões

4.1. Conectando o cabo de alimentação

1. Conecte a braçadeira do cabo de alimentação incluída.
Para evitar a desconexão acidental do cabo de alimentação, insira a braçadeira do cabo de alimentação incluída nos orifícios da braçadeira do cabo de alimentação do produto para prendê-lo.



Insira a braçadeira incluída nos orifícios da unidade de dentro.

Cuidado

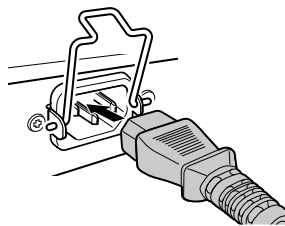


- A braçadeira do cabo de alimentação incluída deve ser usada apenas com o cabo da fonte de alimentação incluído.
- Se você usar a braçadeira para outros cabos de alimentação além do que foi incluído, o cabo pode ser danificado ou não estar devidamente preso.

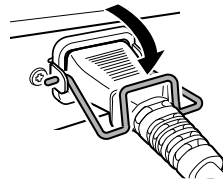
2. Conecte o cabo de alimentação incluído à entrada da fonte de alimentação e prenda-o com a braçadeira.



① Levante a braçadeira.



② Conecte o cabo de alimentação.



③ Pressione a braçadeira para prender o cabo de alimentação.

3. Conecte o cabo de alimentação a uma tomada.
O indicador POWER acende-se em verde.

Cuidado

Se o indicador POWER estiver aceso em laranja, um dos seguintes erros ocorreu. Verifique a situação de erro e trate-a de maneira adequada.



- Ventilador parado
Pare de usar este produto imediatamente e contate o revendedor onde você adquiriu este produto para que o produto seja inspecionado e / ou reparado.
- Erro interno de temperatura
Revise o ambiente no qual este produto está instalado e instale-o corretamente para que a temperatura interna esteja em um nível apropriado.
- Corrupção da área de salvamento de configuração
As informações de configuração não podem ser lidas corretamente na inicialização.
Contate o revendedor onde você adquiriu este produto para que o produto seja inspecionado e / ou reparado.

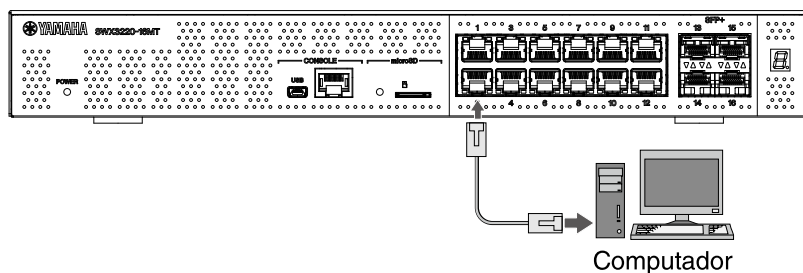


Memorando

- Este produto não possui um botão liga / desliga. A alimentação é ligada quando você insere o plugue do cabo de alimentação conectado a este produto em uma tomada.

4.2. Conectando-se a um dispositivo de rede ou computador

Usando cabos LAN, conecte a porta LAN do dispositivo de rede ou computador às portas LAN deste produto.



Ao usar cabos de fibra óptica para fazer conexões, instale um módulo SFP apropriado na porta SFP +. Para o procedimento de conexão, consulte "[Instalando um módulo SFP](#)".

Consultando a tabela a seguir, use cabos compatíveis com a velocidade de link da porta.

Velocidade do link	Cabos para usar	Distância máxima de transmissão
100BASE-TX/1000BASE-T	Categoria 5 aprimorada ou superior	100 m
2.5GBASE-T	Categoria 5 aprimorada ou superior	100 m (*)
5GBASE-T	Categoria 5 aprimorada ou superior	100 m (*)
10GBASE-T	Categoria 6	55 m (*)
	Categoria 6A	100 m

- As distâncias máximas de transmissão listadas são teóricas. As distâncias de transmissão reais podem variar dependendo do ambiente de uso. O agrupamento de cabos ou o uso de métodos semelhantes também podem causar ruído ambiente, o que pode reduzir a distância máxima de transmissão.

Cuidado



- Não conecte este produto diretamente a uma rede Wi-Fi e/ou de Internet pública. Somente conecte este produto à Internet usando um roteador com proteção por senha forte. Consulte o fabricante do roteador para obter mais informações sobre as melhores práticas de segurança.
- As portas LAN e a porta CONSOLE RJ-45 usam o mesmo conector de 8 pinos. Conexões inadequadas podem causar danos ao hardware ou mau funcionamento. Tenha cuidado ao fazer conexões.

Memorando



- Quando o modo LED padrão é definido para o modo "LINK / ACT", você poderá verificar o status da conexão entre o equipamento de rede e seu computador. Para obter detalhes sobre como alternar entre os modos ou sobre o status da conexão, consulte "[Alternando o modo de LED padrão para os indicadores de porta](#)" e "[Indicadores de porta](#)".

4.3. Instalando um módulo SFP

Você pode instalar um módulo SFP nas portas SFP + deste produto.

Cuidado



- Prenda as tampas contra poeira nas portas SFP + que não estão em uso. Deixar de fazer isso pode permitir que objetos estranhos entrem no produto, causando mau funcionamento. Ao remover as tampas de poeira, mantenha-as em um local seguro para evitar perdê-las.

Memorando



- Para obter detalhes sobre os módulos SFP compatíveis, consulte o item correspondente em [Acessórios opcionais](#).
- Consulte também os manuais do proprietário incluídos em cada módulo para obter detalhes sobre como anexar e remover os módulos, bem como pontos de cautela.

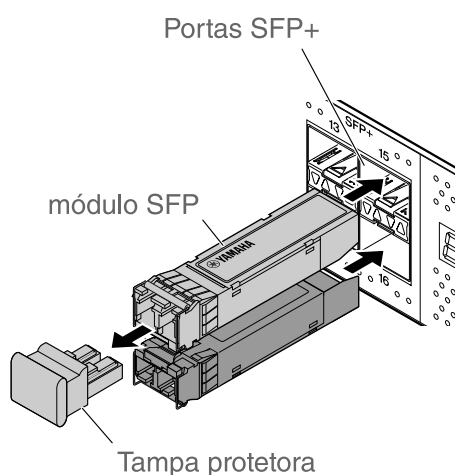
1. Remova a tampa contra poeira que está afixada na porta SFP + deste produto e insira o módulo SFP.

Memorando



- Uma vez que este produto suporta troca a quente, um módulo SFP pode ser instalado sem desligar a energia.

2. Remova a tampa protetora do módulo SFP.

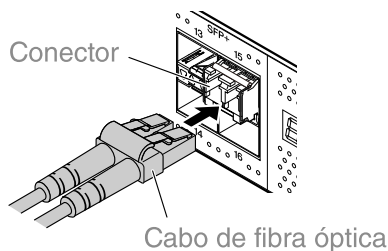


Cuidado



- Não olhe para o emissor óptico ao instalar um módulo SFP. Os módulos SFP vendidos separadamente pela Yamaha são dispositivos a laser classe 1. Esses dispositivos podem emitir feixes de laser invisíveis a olho nu. Se um feixe de laser entrar em seu olho, sua visão pode ser danificada.

3. Conecte um cabo de fibra óptica adequado para cada módulo ao conector.



4.4. Remoção de um módulo SFP

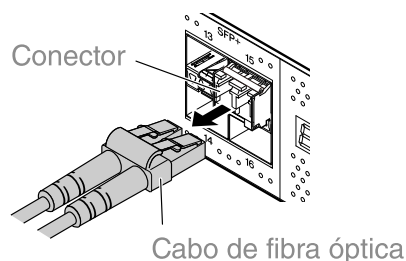
Prenda este produto para que ele não se mova e, enquanto segura a alavanca do módulo SFP, puxe-o lentamente em sua direção para remover o módulo da porta SFP +.



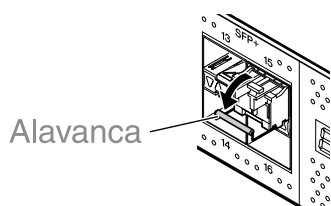
Memorando

- Consulte também os manuais do proprietário incluídos com o módulo SFP para obter detalhes sobre fixação e remoção, bem como para pontos de cautela.

1. Desconecte o cabo de fibra óptica.



2. Se o módulo SFP estiver conectado à fileira superior de portas, abaixe a alavanca do módulo SFP. Se ele estiver conectado à fileira inferior das portas, levante a alavanca.

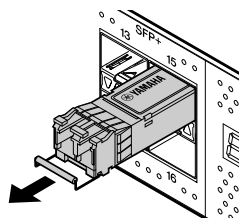


Cuidado



- Não olhe para o emissor óptico ao instalar um módulo SFP. Os módulos SFP vendidos separadamente pela Yamaha são dispositivos a laser classe 1. Esses dispositivos podem emitir feixes de laser invisíveis a olho nu. Se um feixe de laser entrar em seu olho, sua visão pode ser danificada.

3. Segure a alavanca e puxe o módulo SFP.



Memorando

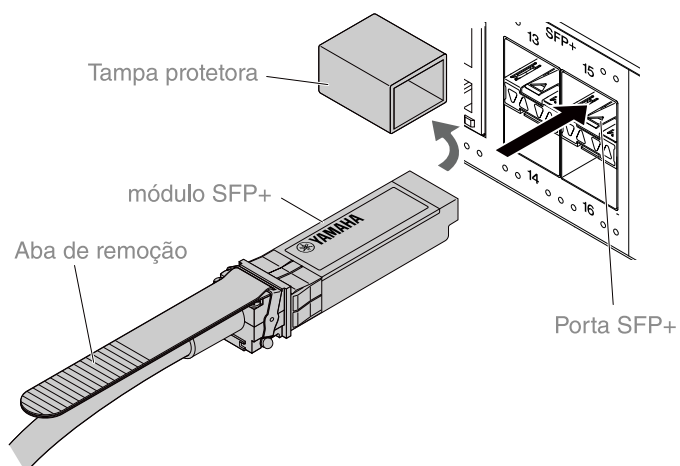


- Uma vez que este produto suporte troca a quente, um módulo SFP pode ser móvel sem desligar a energia.

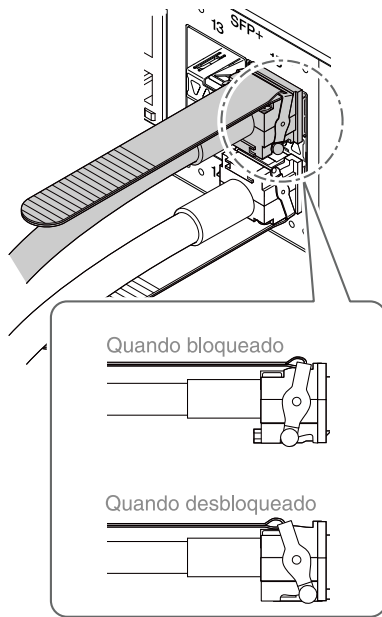
4.5. Instalando um cabo de conexão direta

Um cabo de conexão direta pode ser instalado em uma porta SFP + deste produto.

1. Remova a tampa contra poeira conectada à porta SFP + e remova a tampa protetora do cabo de conexão direta.



2. Segure o corpo do cabo de conexão direta e insira-o firmemente na porta SFP + deste produto.



Cuidado



- Ao fazer uma conexão de pilha usando um cabo de conexão direta, certifique-se de que o aterramento dos dispositivos conectados tenha o mesmo potencial. Conectar dois dispositivos com diferentes potenciais de aterramento com um cabo de conexão direta pode causar mau funcionamento ou falha do dispositivo.
- Prenda as tampas contra poeira nas portas SFP + que não estão em uso. Deixar de fazer isso pode permitir que objetos estranhos entrem no produto, causando mau funcionamento. Ao remover as tampas de poeira, mantenha-as em um local seguro para evitar perdê-las.

Memorando

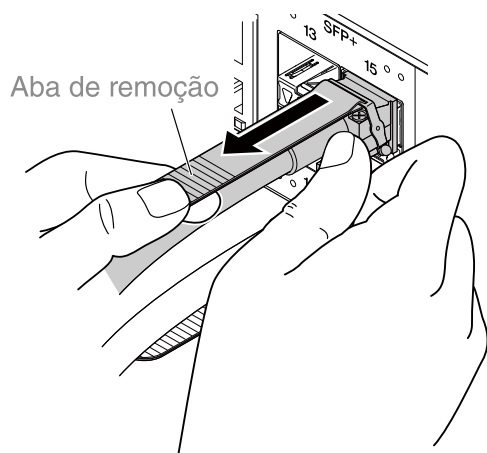


- Como este produto oferece suporte para troca a quente, um cabo de conexão direta pode ser conectado sem desligar a energia.
- Consulte o manual incluído com cada cabo de conexão direta para obter instruções e precauções relacionadas à instalação e remoção.

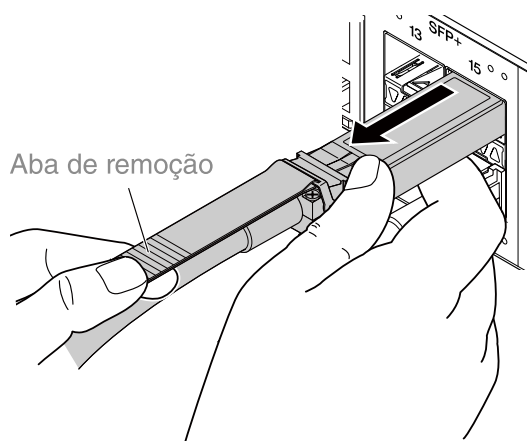
4.6. Removendo um cabo de conexão direta

Um cabo de conexão direta pode ser conectado às portas SFP + neste produto.

1. Enquanto usa uma mão para empurrar a seção do módulo SFP + para dentro, use a outra mão para puxar a aba de remoção em sua direção, desativando a trava.



2. Quando a trava se soltar, continue puxando a guia de remoção e puxe lentamente para fora a seção do módulo SFP +.



Cuidado



- Pode ser difícil puxar o cabo de conexão direta (vendido separadamente). Consulte o Guia do usuário (disponível no site) para desconectá-lo corretamente. Puxar o cabo com força pode danificar este produto ou o cabo de conexão direta.

Memorando



- Como este produto oferece suporte para troca a quente, um cabo de conexão direta pode ser removido sem desligar a energia.
- Consulte o manual incluído para cada cabo de conexão direta para métodos de instalação ou remoção e precauções.

4.7. Fazendo conexões de pilha

Um cabo de conexão direta ou módulo SFP pode ser instalado nas portas SFP + deste produto. Ao usar um módulo SFP +, você deve fornecer adicionalmente um cabo de fibra ótica que seja adequado para o módulo SFP.

Para obter detalhes sobre a instalação e remoção de um cabo de conexão direta, consulte "[Instalando um cabo de conexão direta](#)" ou "[Removendo um cabo de conexão direta](#)". Para obter o procedimento de conexão de um módulo SFP, consulte "[Instalando um módulo SFP](#)" ou "[Remoção de um módulo SFP](#)".

Memorando



- Consulte também os manuais do proprietário incluídos com o cabo de conexão direta ou módulo SFP para obter detalhes sobre fixação e remoção, bem como para pontos de cautela.
Para obter detalhes sobre as conexões de pilha, consulte "Dados técnicos".

5. Configurações

As configurações para este produto podem ser feitas das seguintes maneiras.

- [Como definir as configurações a partir da linha de comando usando a porta CONSOLE](#)
- [Como definir as configurações a partir da linha de comando usando Telnet](#)
- [Como definir as configurações a partir da linha de comando usando SSH](#)
- [Como definir as configurações usando a GUI da Web](#)
- [Como restaurar as configurações deste produto aos padrões de fábrica](#)

Você pode fazer login neste produto como um usuário padrão ou um usuário administrativo. Esta seção explica como fazer o login de um usuário administrativo.

Usuários diferentes têm permissão para fazer login dependendo do firmware usado. Se o produto estiver definido com as configurações de fábrica, os seguintes usuários poderão fazer login.

Firmware	Usuário (determinadas configurações de fábrica)	Observações
Rev. 4.02.10 ou posterior	Nome do usuário administrativo inicial: "admin" (senha inicial: "admin")	Depois de efetuar login, a senha deve ser alterada para algo diferente de "admin".
Rev. 4.02.09 ou anterior	Usuário sem nome (os campos de nome de usuário e senha estão em branco)	

O restante deste capítulo descreve o procedimento de login ao usar a Rev. 4.02.10 ou uma versão posterior do firmware.

Importante

Se o firmware for atualizado da Rev. 4.02.09 ou anterior para a Rev. 4.02.10 ou posterior durante a operação do produto, as configurações do usuário poderão ser atualizadas automaticamente em alguns casos.



- Se atualizado sem nenhum usuário administrativo registrado:
O nome de usuário administrativo inicial "admin" é adicionado automaticamente, o que requer a inserção de "admin" para fazer login pela primeira vez.
- Se atualizado sem nenhuma senha de usuário especificada:
É possível fazer login usando a mesma senha que o nome de usuário (Por motivos de segurança, a senha deve ser alterada após o login).

Consulte "Dados técnicos" para obter detalhes.

Para obter detalhes sobre os comandos usados por este produto, consulte "Referência de comandos".

5.1. Como definir as configurações a partir da linha de comando usando a porta CONSOLE

Aqui, explicamos a instalação de cabo, driver e software e as configurações necessárias para usar a porta CONSOLE.

5.1.1. Preparação de um cabo para console

Conecte o computador à porta CONSOLE deste produto usando um cabo USB ou um cabo de console RJ-45/DB-9.

Para o cabo USB conectado à porta miniUSB CONSOLE, use um cabo USB equipado com um conector USB Tipo A e um conector miniUSB Tipo B (5 pinos), que é compatível com comunicação de dados. Não é possível usar cabos somente de carga.

5.1.2. Como instalar o driver serial USB

Para usar a porta miniUSB CONSOLE, o driver serial USB deve ser instalado primeiro.

Para obter detalhes sobre como instalar o driver serial USB, consulte o "Guia de instalação do driver serial USB de dispositivo de rede da Yamaha".

O Guia de instalação do driver serial USB do dispositivo de rede Yamaha e o instalador podem ser baixados do site da Yamaha listado abaixo.

Download do utilitário: <https://www.yamahaproaudio.com/>

5.1.3. Como preparar o computador

Você precisará do software do terminal que controla a porta serial (COM) do computador. Veja a seguir como definir os parâmetros do software do terminal.

Parâmetro	Valor
Velocidade de transmissão de dados	9600 bit/s
Comprimento do bit de caractere	8
Verificação de paridade	None
Número de bits de parada	1
Controle de fluxo	Xon/Xoff

Se o computador estiver conectado à porta RJ-45 CONSOLE e à porta miniUSB CONSOLE, apenas o software do terminal que usa a porta miniUSB CONSOLE pode ser usado para fazer as configurações. As mensagens que são geradas a partir deste produto são enviadas para ambas as portas CONSOLE.

5.1.4. Como fazer login de um computador conectado à porta CONSOLE

1. Usando um cabo de console, conecte este produto ao computador.

Conecte o computador à porta CONSOLE deste produto usando um cabo USB ou um cabo de console RJ-45/DB-9.

Cuidado



- As portas LAN e a porta CONSOLE RJ-45 usam o mesmo conector de 8 pinos. Conexões inadequadas podem causar danos ao hardware ou mau funcionamento. Tenha cuidado ao fazer conexões.
- Se você usar a porta miniUSB CONSOLE, não use um hub USB.

Se vários roteadores ou switches Yamaha estiverem conectados a um computador, os números da porta COM atribuídos à conexão podem ser trocados inadvertidamente. Tenha cuidado para não alterar as configurações de um dispositivo acidentalmente.

2. Verifique a fonte de alimentação deste produto.
Se este produto não estiver ligado, ligue-o conforme descrito em "[Como conectar o cabo de alimentação](#)". Quando este produto é ligado e a linha de comando pode ser usada, uma mensagem de inicialização aparece na tela do console do computador.
Se a unidade já estiver ligada, uma mensagem de inicialização não será exibida.

Para o SWX3220-16MT

SWX3220-16MT Rev.4.02.10 (Fri Jul 15 09:31:48 2022)
Copyright (c) 2018-2022 Yamaha Corporation. All Rights Reserved.

3. Pressione a tecla [Enter].
O sistema aguarda até que um nome de usuário seja inserido.
4. Digite o nome de usuário e pressione a tecla [Enter].
Se as configurações de fábrica estiverem especificadas, insira o nome de usuário administrativo inicial "admin".

Username: admin

O sistema aguardará até que uma senha seja inserida.

5. Digite a senha do usuário especificada na etapa 4 e pressione a tecla [Enter].
Se as configurações de fábrica estiverem especificadas, insira a senha administrativa inicial "admin".

Password:

Memorando



- As strings de caracteres inseridas no campo de senha não são exibidas na tela do console (o mesmo se aplica nas etapas abaixo).
- Se uma senha incorreta for inserida três vezes consecutivas, o login no produto será desativado por um minuto depois disso. Se isso ocorrer, aguarde pelo menos um minuto antes de tentar novamente a partir da etapa 4.

Antes de alterar a senha inicial ao nome de usuário administrativo inicial:

Quando a senha for autenticada com sucesso, o sistema aguardará a inserção de uma nova senha.

Vá para a etapa 6 e altere a senha.

SWX3220-16MT Rev.4.02.10 (Fri Jul 15 09:31:48 2022)
Copyright (c) 2018-2022 Yamaha Corporation. All Rights Reserved.

Please change the default password for admin.
New Password:

Depois de alterar a senha inicial para o nome de usuário administrativo inicial:

Após a autenticação bem-sucedida da senha, o prompt de comando é exibido para permitir a inserção de comandos. Isso conclui o processo de login (as etapas restantes não são necessárias).

SWX3220>

6. Digite a nova senha e pressione a tecla [Enter].

New Password:

O sistema aguarda até que a nova senha seja inserida novamente.

7. Digite novamente a mesma senha da etapa 6 e pressione a tecla [Enter].

New Password(Confirm):

Se a senha for alterada com sucesso, o prompt de comando será exibido e a inserção de comandos estará ativada.

Saving ...
Succeeded to write configuration
SWX3220>



Memorando

- Para obter detalhes sobre os comandos, consulte "Referência de comandos" (no site da Yamaha).

5.2. Fazendo configurações a partir da linha de comando usando Telnet

Isso explica como fazer login neste produto usando um cliente Telnet de um host em sua LAN.

5.2.1. Login neste produto usando um cliente Telnet

Use um cliente Telnet, como um computador, para fazer login neste produto e conectar-se ao servidor Telnet integrado.

Aqui, explicamos como usar o cliente Telnet no Windows para se conectar ao servidor Telnet integrado neste produto.



Memorando

- A funcionalidade Telnet está desativada no Windows por padrão. Para usar o Telnet, é necessário habilitar o cliente Telnet.

1. Conecte este produto ao computador com um cabo LAN.
2. Verifique a fonte de alimentação deste produto.
Se este produto não estiver ligado, ligue-o conforme descrito em "[Como conectar o cabo de alimentação](#)". Depois de ligar a alimentação, vá para a etapa 3.
3. Inicie o prompt de comando do Windows.
4. Use o comando telnet para inserir o endereço IP deste produto e pressione a tecla [Enter].
Se as configurações deste produto ainda estiverem definidas nos padrões de fábrica, insira "192.168.100.240" após o comando "telnet".

```
telnet 192.168.100.240
```

O sistema aguarda até que um nome de usuário seja inserido.

5. Digite o nome de usuário e pressione a tecla [Enter].
Se as configurações de fábrica estiverem especificadas, insira o nome de usuário administrativo inicial "admin".

```
Username: admin
```

O sistema aguardará até que uma senha seja inserida.

6. Digite a senha do usuário especificada na etapa 5 e pressione a tecla [Enter].
Se as configurações de fábrica estiverem especificadas, insira a senha administrativa inicial "admin".

```
Password:
```



Memorando

- As strings de caracteres inseridas no campo de senha não são exibidas na tela do console (o mesmo se aplica nas etapas abaixo).
- Se uma senha incorreta for inserida três vezes consecutivas, o login no

produto será desativado por um minuto depois disso. Se isso ocorrer, aguarde pelo menos um minuto antes de tentar novamente a partir da etapa 5.

Antes de alterar a senha inicial ao nome de usuário administrativo inicial:

Quando a senha for autenticada com sucesso, o sistema aguardará a inserção de uma nova senha.

Vá para a etapa 7 e altere a senha.

```
SWX3220-16MT Rev.4.02.10 (Fri Jul 15 09:31:48 2022)
Copyright (c) 2018-2022 Yamaha Corporation. All Rights Reserved.

Please change the default password for admin.
New Password:
```

Depois de alterar a senha inicial para o nome de usuário administrativo inicial:

Após a autenticação bem-sucedida da senha, o prompt de comando é exibido para permitir a inserção de comandos. Isso conclui o processo de login (as etapas restantes não são necessárias).

```
SWX3220>
```

7. Digite a nova senha e pressione a tecla [Enter].

```
New Password:
```

O sistema aguarda até que a nova senha seja inserida novamente.

8. Digite novamente a mesma senha da etapa 7 e pressione a tecla [Enter].

```
New Password(Confirm):
```

Se a senha for alterada com sucesso, o prompt de comando será exibido e a inserção de comandos estará ativada.

```
Saving ...
Succeeded to write configuration

SWX3220>
```

**Memorando**

- Para obter detalhes sobre os comandos, consulte "Referência de comandos" (no site da Yamaha).

5.3. Como definir as configurações a partir da linha de comando usando SSH

Isso explica o que você precisa para se preparar para fazer login neste produto a partir de um cliente SSH na sua LAN.

Consulte o manual do proprietário do cliente SSH que você está usando para saber como fazer login.

Cuidado

Esteja ciente de que as funções a seguir não são compatíveis com o servidor SSH deste produto.



- Protocolo SSH versão 1
- Métodos de autenticação de usuário além de senhas (autenticação de base de host, autenticação de chave pública, autenticação de desafio-resposta, autenticação GSSAPI)
- Encaminhamento de porta (encaminhamento X11/TCP)
- Portas de gateway (retransmissão de porta)
- Permissão do uso de senhas vazias

5.3.1. Configurações para usar a funcionalidade do servidor SSH

A funcionalidade do servidor SSH neste produto é desabilitada na fábrica por padrão.

Para fazer login e usar o cliente SSH neste produto, você deve primeiro fazer o login usando um método diferente e, em seguida, definir as configurações a seguir.

- Habilite a funcionalidade de servidor SSH neste produto
- Registre os usuários que podem acessar o servidor SSH

Memorando



- Esta explicação pressupõe que você efetuou o login seguindo as etapas em "[Como definir as configurações a partir da linha de comando usando a porta CONSOLE](#)".

1. Digite "enable" e pressione a tecla [Enter].
Agora, você está no modo EXEC privilegiado.

```
SWX3220>enable
SWX3220#
```

2. Use o comando "ssh-server host key generate" para gerar uma chave de host para o servidor SSH.

```
SWX3220#ssh-server host key generate
SWX3220#
```



Memorando

- O comando "ssh-server host key generate" gera um par de chaves, uma chave pública DSA/RSA e uma chave privada. Observe que pode demorar

um minuto para processar o comando, dependendo do modelo.

3. Digite "configure terminal" e pressione a tecla [Enter].
O produto muda do modo de entrada de comando para o modo de configuração global.

```
SWX3220#configure terminal
Enter configuration commands, one per line.End with CNTL/Z.
SWX3220(config)#
```

4. Use o comando "ssh-server enable" para habilitar a funcionalidade do servidor SSH.

```
SWX3220(config)#ssh-server enable
SWX3220(config)#
```

5. Registre um usuário com senha usando o comando "username".



Importante

- Você deve fornecer um nome de usuário e uma senha ao fazer o login via SSH. Certifique-se de registrar um usuário com senha com antecedência.

Exemplo: Nome de usuário: yamaha; senha: 1a2b3c4d

```
SWX3220(config)#username yamaha password 1a2b3c4d
SWX3220(config)#
```

6. Digite "exit" e pressione a tecla [Enter].
O produto retorna ao modo EXEC privilegiado.

```
SWX3220(config)#exit
SWX3220#
```

7. Salve as configurações conforme necessário.

```
SWX3220#write
Succeeded to write configuration
SWX3220#
```

Memorando



- Para obter detalhes sobre os comandos, consulte "Referência de comandos" (no site da Yamaha).
- Consulte o manual do proprietário do cliente SSH que você está usando para as configurações e operações do cliente SSH.

5.4. Como definir as configurações usando a GUI da Web

O conteúdo explica como efetuar login neste produto usando o GUI da Web.

Para obter detalhes sobre navegadores da Web compatíveis, consulte o site listado abaixo.

Compatibilidade do navegador da Web com a GUI da Web em produtos de rede

Yamaha://www.yamahaproaudio.com/

5.4.1. Como fazer login neste produto usando um navegador da Web

1. Conecte este produto ao computador com um cabo LAN.
2. Verifique a fonte de alimentação deste produto.
Se este produto não estiver ligado, ligue-o conforme descrito em "[Como conectar o cabo de alimentação](#)". Depois de ligar a alimentação, vá para a etapa 3.
3. Inicie o navegador da Web e acesse "http://(IP address of this product)/."
Quando o acesso é bem-sucedido, uma tela de login é exibida, em que você pode inserir um nome de usuário e uma senha.

Memorando



- O endereço IP deste produto é definido como "192.168.100.240/24" por padrão quando enviado da fábrica.
- Se este produto não estiver conectado a uma rede, altere o endereço IP do computador a ser usado às configurações do segmento "192.168.100.0/24".
Consulte a documentação de ajuda do computador para saber como alterar o endereço IP do computador.

4. Digite o nome de usuário e a senha e clique no botão "Login".
Se as configurações estiverem definidas nos padrões de fábrica, digite "admin" como o usuário administrativo inicial e "admin" como a senha.
Se as configurações estiverem definidas nos padrões de fábrica, uma tela de seleção de idioma será exibida após o login bem-sucedido.

Memorando



- Se um nome de usuário ou senha incorretos forem inseridos três vezes consecutivas, o login no produto será desativado por um minuto depois disso. Se isso ocorrer, aguarde pelo menos um minuto antes de tentar novamente a partir da etapa 4.

5. Selecione o idioma a ser usado.
Se as configurações de fábrica estiverem especificadas, uma tela para alterar a senha será exibida após o login.

Memorando



- O idioma do usuário também pode ser alterado por meio da GUI da Web após o login.

6. Introduza a nova senha nos dois campos e, em seguida, clique no botão "Save"
Se a senha tiver sido alterada com sucesso, a tela superior da GUI da Web será exibida.

5.5. Restaurar as configurações deste produto aos padrões de fábrica

Isso explica como restaurar as configurações deste produto aos padrões de fábrica.

- [Como usar o comando "cold start" para restaurar as configurações de fábrica](#)
- [Como inserir a tecla \[I\] \(I maiúsculo\) durante a inicialização para restaurar as configurações de fábrica](#)
- [Como restaurar as configurações deste produto aos padrões de fábrica usando a GUI da Web](#)

Cuidado

Ao restaurar as configurações de fábrica, observe os pontos a seguir.



- Toda a comunicação é interrompida imediatamente após a execução.
- O endereço IP deste produto será inicializado com a configuração padrão de fábrica (192.168.100.240).
- Você não pode restaurar o conteúdo atual das configurações depois de restaurá-las aos padrões de fábrica. Se necessário, use a memória externa para salvar as configurações antes de continuar a inicialização. Para obter detalhes sobre como exportar configurações para a memória externa, consulte "Dados técnicos para dispositivos de rede Yamaha", disponíveis no site da Yamaha.



Memorando

- Para obter instruções de login após restaurar as definições de fábrica, consulte "[Configurações](#)".

5.5.1. Como usar o comando "cold start" para restaurar as configurações de fábrica

Você pode retornar o produto às configurações de fábrica pela linha de comando por meio da porta CONSOLE, Telnet ou um cliente SSH.

Cuidado



- As comunicações serão interrompidas ao fazer login via Telnet ou um cliente SSH.

Importante



- Esta etapa não pode ser executada se a senha administrativa inicial estiver especificada. Use o comando "enable password" para alterar a senha administrativa antecipadamente.

Memorando



- Esta explicação pressupõe que você efetuou o login seguindo as etapas em "[Login de um computador conectado à porta CONSOLE](#)" ou "[Como definir as configurações a partir da linha de comando usando Telnet](#)".

1. Digite "enable" e pressione a tecla [Enter].
O produto muda para o modo EXEC privilegiado.


```
SWX3220>enable
SWX3220#
```

2. Digite o comando "cold start" e pressione a tecla [Enter].
Você será solicitado a inserir a senha de administrador.

```
SWX3220#cold start
Password:
```

3. Digite a senha de administrador e pressione a tecla [Enter].
As configurações salvas neste produto são retornadas ao estado definido de fábrica, SYSLOG é excluído e, em seguida, o produto é reiniciado.

5.5.2. Inserindo a tecla [I] (I maiúsculo) durante a inicialização para restaurar as configurações de fábrica

O produto pode ser restaurado às configurações de fábrica inserindo um "I" maiúsculo quando o produto estiver inicializando. Aqui, explicamos como reinicializar o produto usando o comando "reload". O procedimento é o mesmo quando se reinicia desconectando o cabo de alimentação e conectando-o novamente.



Memorando

- Esta explicação pressupõe que você efetuou o login seguindo as etapas em "[Como fazer login de um computador conectado à porta CONSOLE](#)".

1. Digite "enable" e pressione a tecla [Enter].
Agora, você está no modo EXEC privilegiado.

```
SWX3220>enable
SWX3220#
```

2. Digite o comando "reload" e pressione a tecla [y].
O produto será reiniciado.

```
SWX3220#reload
reboot system? (y/n): y
```

3. Após a reinicialização, digite um "I" maiúsculo dentro de um segundo após o "BootROM Ver" (veja abaixo) aparecer na tela do console.

```
SWX3220 BootROM Ver. 1.00
```



Memorando

- Antes que "BootROM Ver" apareça na tela do console, você pode pressionar a tecla [Caps Lock] ou manter pressionada a tecla [Shift] para estar pronto para inserir um "I" maiúsculo imediatamente.

4. Ao ver uma tela perguntando se você deseja executar a inicialização, pressione a tecla [y] para executá-la.

```
Initialize or not?(y/n)
```

A inicialização é executada.

```
Ready to Initialize
.....
```

5.5.3. Como restaurar as configurações deste produto aos padrões de fábrica a partir da GUI da Web

Este produto pode ser restaurado ao seu estado definido na fábrica fazendo as configurações a partir da GUI da Web.



Importante

- Esta etapa não pode ser executada se a senha administrativa inicial estiver especificada. Altere a senha administrativa antecipadamente.



Memorando

- Esta explicação pressupõe que você efetuou o login seguindo as etapas em ["Como fazer login neste produto usando um navegador da Web"](#).

1. Selecione a guia "Management" – "Maintenance" – "Restart and initialization", nessa ordem. A tela "Restart and initialization" é exibida.
2. Na seção "Initialization", clique no botão "Next". A tela "Initialization" é exibida.
3. Digite a senha administrativa e clique no botão "Confirm". A tela "Check executed content" é exibida.
4. Verifique o conteúdo e clique no botão "OK". O produto retorna ao estado configurado de fábrica. Além disso, a caixa de diálogo "Initialization" é exibida e o produto é reinicializado.
5. Após a reinicialização deste produto, acesse a GUI da Web novamente.



Memorando

- Durante a reinicialização, o computador no qual a GUI da Web está aberto não poderá se comunicar com o produto (a indicação de status do adaptador de rede do computador será "O cabo de rede não está conectado"). A comunicação será restaurada quando a reinicialização for concluída. O endereço IP deste produto será restaurado à configuração padrão de fábrica (192.168.100.240) após a reinicialização. Assim que a GUI da Web for exibida novamente, acesse "192.168.100.240".

6. Apêndice

6.1. Configuração do pino do cabo do console RJ-45 / DB-9

Console (RS-232C)

Signal	RJ-45	D-SUB 9
		9
RTS	1	8
DTR	2	6
TxD	3	2
GND	4	5
GND	5	
RxD	6	3
DSR*	7	4
CTS*	8	7
		1

* Esses sinais não são usados por este produto.

© 2021 Yamaha Corporation
Published 02/2025
YJ-C0