



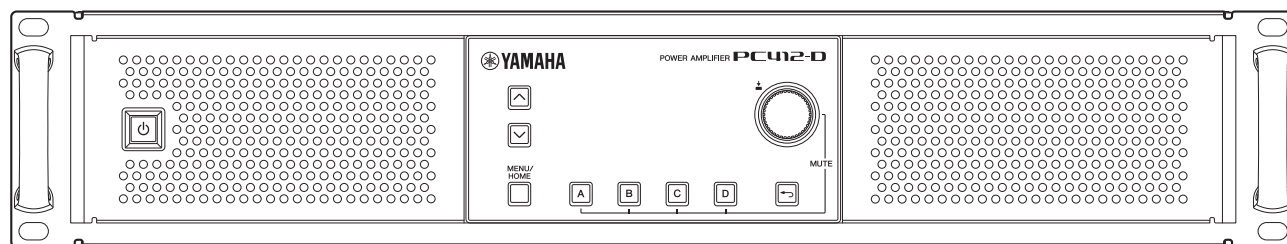
POWER AMPLIFIER

PC412-D

PC412-DI

PC406-D

PC406-DI



- EN Quick Start Guide
- DE Schnellstartanleitung
- FR Guide de démarrage rapide
- ES Guía de inicio rápido
- PT Guia de início rápido
- IT Guida rapida
- RU Краткое руководство
- ZH 快速入门指南
- KO 빠른 시작 가이드
- JA クイックスタートガイド

English

Deutsch

Français

Español

Português

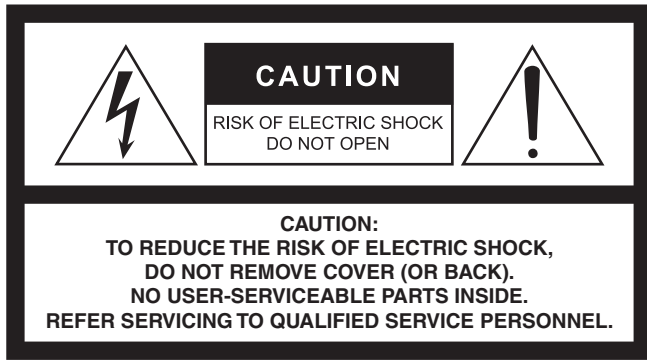
Italiano

Русский

中文

한국어

日本語



The above warning is located on the top of the unit.



L'avertissement ci-dessus est situé sur le dessus de l'unité.

Explanation of Graphical Symbols Explication des symboles



The lightning flash with arrowhead symbol within an equilateral triangle is intended to alert the user to the presence of uninsulated "dangerous voltage" within the product's enclosure that may be of sufficient magnitude to constitute a risk of electric shock to persons. L'éclair avec une flèche à l'intérieur d'un triangle équilatéral est destiné à attirer l'attention de l'utilisateur sur la présence d'une « tension dangereuse » non isolée à l'intérieur de l'appareil, pouvant être suffisamment élevée pour constituer un risque d'électrocution.



The exclamation point within an equilateral triangle is intended to alert the user to the presence of important operating and maintenance (servicing) instructions in the literature accompanying the product.

Le point d'exclamation à l'intérieur d'un triangle équilatéral est destiné à attirer l'attention de l'utilisateur sur la présence d'instructions importantes sur l'emploi ou la maintenance (réparation) de l'appareil dans la documentation fournie.

IMPORTANT SAFETY INSTRUCTIONS

- 1 Read these instructions.
- 2 Keep these instructions.
- 3 Heed all warnings.
- 4 Follow all instructions.
- 5 Do not use this apparatus near water.
- 6 Clean only with dry cloth.
- 7 Do not block any ventilation openings. Install in accordance with the manufacturer's instructions.
- 8 Do not install near any heat sources such as radiators, heat registers, stoves, or other apparatus (including amplifiers) that produce heat.
- 9 Do not defeat the safety purpose of the polarized or grounding-type plug. A polarized plug has two blades with one wider than the other. A grounding type plug has two blades and a third grounding prong. The wide blade or the third prong are provided for your safety. If the provided plug does not fit into your outlet, consult an electrician for replacement of the obsolete outlet.
- 10 Protect the power cord from being walked on or pinched particularly at plugs, convenience receptacles, and the point where they exit from the apparatus.
- 11 Only use attachments/accessories specified by the manufacturer.
- 12 Use only with the cart, stand, tripod, bracket, or table specified by the manufacturer, or sold with the apparatus. When a cart is used, use caution when moving the cart/apparatus combination to avoid injury from tip-over.
- 13 Unplug this apparatus during lightning storms or when unused for long periods of time.
- 14 Refer all servicing to qualified service personnel. Servicing is required when the apparatus has been damaged in any way, such as power-supply cord or plug is damaged, liquid has been spilled or objects have fallen into the apparatus, the apparatus has been exposed to rain or moisture, does not operate normally, or has been dropped.



WARNING

TO REDUCE THE RISK OF FIRE OR ELECTRIC SHOCK, DO NOT EXPOSE THIS APPARATUS TO RAIN OR MOISTURE.

(UL60065_03)

PRÉCAUTIONS CONCERNANT LA SÉCURITÉ

- 1 Lire ces instructions.
- 2 Conserver ces instructions.
- 3 Tenir compte de tous les avertissements.
- 4 Suivre toutes les instructions.
- 5 Ne pas utiliser ce produit à proximité d'eau.
- 6 Nettoyer uniquement avec un chiffon propre et sec.
- 7 Ne pas bloquer les orifices de ventilation. Installer l'appareil conformément aux instructions du fabricant.
- 8 Ne pas installer l'appareil à proximité d'une source de chaleur comme un radiateur, une bouche de chaleur, un poêle ou tout autre appareil (y compris un amplificateur) produisant de la chaleur.
- 9 Ne pas modifier le système de sécurité de la fiche polarisée ou de la fiche de terre. Une fiche polarisée dispose de deux broches dont une est plus large que l'autre. Une fiche de terre dispose de deux broches et d'une troisième pour le raccordement à la terre. Cette broche plus large ou cette troisième broche est destinée à assurer la sécurité de l'utilisateur. Si la fiche équipant l'appareil n'est pas compatible avec les prises de courant disponibles, faire remplacer les prises par un électricien.
- 10 Acheminer les cordons d'alimentation de sorte qu'ils ne soient pas piétinés ni coincés, en faisant tout spécialement attention aux fiches, prises de courant et au point de sortie de l'appareil.
- 11 Utiliser exclusivement les fixations et accessoires spécifiés par le fabricant.
- 12 Utiliser exclusivement le chariot, le stand, le trépied, le support ou la table recommandés par le fabricant ou vendus avec cet appareil. Si l'appareil est posé sur un chariot, déplacer le chariot avec précaution pour éviter tout risque de chute et de blessure.
- 13 Débrancher l'appareil en cas d'orage ou lorsqu'il doit rester hors service pendant une période prolongée.
- 14 Confier toute réparation à un personnel qualifié. Faire réparer l'appareil s'il a subi tout dommage, par exemple si la fiche ou le cordon d'alimentation est endommagé, si du liquide a coulé ou des objets sont tombés à l'intérieur de l'appareil, si l'appareil a été exposé à la pluie ou à de l'humidité, si l'appareil ne fonctionne pas normalement ou est tombé.



AVERTISSEMENT

POUR RÉDUIRE LES RISQUES D'INCENDIE OU DE DÉCHARGE ÉLECTRIQUE, N'EXPOSEZ PAS CET APPAREIL À LA PLUIE OU À L'HUMIDITÉ.

(UL60065_03)

**COMPLIANCE INFORMATION STATEMENT
(Supplier's declaration of conformity procedure)**

Responsible Party : Yamaha Corporation of America
Address : 6600 Orangethorpe Ave., Buena Park, Calif. 90620
Telephone : 714-522-9011
Type of Equipment : POWER AMPLIFIER
Model Name : PC412-D, PC406-D, PC412-DI, PC406-DI

This device complies with Part 15 of the FCC Rules.
Operation is subject to the following two conditions:
1) this device may not cause harmful interference, and
2) this device must accept any interference received including interference that may cause undesired operation.

* This applies only to products distributed by Yamaha Corporation of America. (FCC SDoC)

FCC INFORMATION (U.S.A.)

1. IMPORTANT NOTICE: DO NOT MODIFY THIS UNIT!

This product, when installed as indicated in the instructions contained in this manual, meets FCC requirements. Modifications not expressly approved by Yamaha may void your authority, granted by the FCC, to use the product.

2. IMPORTANT: When connecting this product to accessories and/or another product use only high quality shielded cables. Cable/s supplied with this product MUST be used. Follow all installation instructions. Failure to follow instructions could void your FCC authorization to use this product in the USA.

3. NOTE: This product has been tested and found to comply with the requirements listed in FCC Regulations, Part 15 for Class "A" digital devices. Compliance with these requirements provides a reasonable level of assurance that your use of this product, in a commercial environment, will not result in harmful interference with other electronic devices. However, operation of this product in a residential area is likely to cause interference in some form. In this case you, the user, bear the responsibility of correcting this condition. This product generates/uses radio frequencies and, if not installed and used according to the instructions found in the

users manual, may cause interference harmful to the operation of other electronic devices. Compliance with FCC regulations does not guarantee that interference will not occur in all installations. If this product is found to be the source of interference, which can be determined by turning the product "OFF" and "ON," please try to eliminate the problem by using one of the following measures:

Relocate either the product generating the interference or the device that is being affected by the interference.

Utilize power outlets that are on different branch (circuit breaker or fuse) circuits or install AC line filter/s.

In the case of radio or TV interference, relocate/reorient the antenna. If the antenna lead-in is 300 ohm ribbon lead, change the lead-in to co-axial type cable.

If these corrective measures do not produce satisfactory results, please contact the local retailer that is authorized to distribute this type of product. If you can not locate the appropriate retailer, please contact Yamaha Corporation of America, Electronic Service Division, 6600 Orangethorpe Ave, Buena Park, CA90620

The above statements apply ONLY to those products distributed by Yamaha Corporation of America or its subsidiaries.

* This applies only to products distributed by Yamaha Corporation of America. (class A)

A 급 기기 (업무용 방송통신기자재)
이 기기는 업무용(A 급) 전자파적합기기로서 판매자 또는 사용자는 이 점을 주의하시기 바라며, 가정외의 지역에서 사용하는 것을 목적으로 합니다.

(class a korea)

This is a class A product. Operation of this product in a residential environment could cause radio interference.

This product contains a battery that contains perchlorate material.
Perchlorate Material—special handling may apply,
See www.dtsc.ca.gov/hazardouswaste/perchlorate.

* This applies only to products distributed by YAMAHA CORPORATION OF AMERICA. (Perchlorate)

PRECAUÇÕES

LEIA COM ATENÇÃO ANTES DE CONTINUAR

Mantenha este manual em lugar seguro para futuras referências.

Este produto é um amplificador de potência usado em instalações fixas, como um auditório ou igreja, ou em discursos ou eventos ao vivo, internos ou ao ar livre. Não use para outros fins que não sejam os pretendidos. Aqueles que não estão familiarizados com a manipulação ou aqueles que não conseguem lidar com este manual, como crianças, devem ser supervisionados pelo responsáveis para garantir a segurança.

Se este dispositivo não estiver conectado à proteção máxima do circuito externo de ramificação dos amplificadores nominais especificados abaixo, o dispositivo ou a propriedade do circuito externo de ramificação poderão ser danificados.

Este dispositivo deve ser conectado a uma proteção máxima do circuito externo de ramificação de 30 amperes nos EUA e no Canadá e de 32 amperes na UE e nos outros países.



ADVERTÊNCIAS

Siga sempre as precauções básicas listadas abaixo para evitar a possibilidade de ferimentos graves ou até mesmo morte por choque elétrico, curto circuito, danos, incêndios ou outros riscos. Entre essas precauções estão, mas não estão limitadas a:

Se você observar qualquer anormalidade

- Caso ocorra algum dos problemas a seguir, desligue imediatamente a chave Liga/Desliga e desconecte o plugue elétrico da tomada.
 - O cabo de alimentação ou o plugue ficar desgastado ou danificado.
 - Cheiro estranho ou fumaça.
 - Algum objeto, ou água, tiver caído dentro do produto.
 - Houver uma perda súbita de som durante o uso do produto.
 - Rachaduras ou outros danos visíveis aparecem no produto.
 Em seguida, leve o produto para um Serviço Técnico Yamaha inspecionar ou reparar.

Fonte de alimentação/cabo de alimentação

- Não deixe o cabo de alimentação próximo a fontes de calor, como aquecedores ou radiadores, nem dobre excessivamente nem danifique o cabo, não coloque objetos pesados sobre ele nem posicione o cabo onde alguém possa pisar, tropeçar ou derrubar algo nele.
- Utilize apenas a tensão especificada como correta para o produto. A tensão correta está impressa na placa de identificação do produto.
- Use somente o cabo de alimentação/plugue fornecido. Se você pretende usar o produto em uma área diferente da que você comprou, o cabo de alimentação fornecido pode não ser compatível. Consulte seu fornecedor Yamaha.

- Verifique o plugue elétrico periodicamente e remova a sujeira e o pó acumulados nele.
- Insira o plugue elétrico totalmente para evitar choques elétricos ou incêndio.
- Durante a instalação do produto, verifique se a tomada de corrente alternada (CA) que está usando pode ser alcançada com facilidade. Se houver algum problema ou defeito, desligue o aparelho imediatamente e desconecte o plugue da tomada. Mesmo quando a chave Liga/Desliga estiver na posição desligada, se o cabo de alimentação não estiver desconectado da tomada CA na parede, o produto não estará desconectado da fonte de energia.
- Remova o plugue elétrico da tomada quando o produto não for utilizado por um longo período.
- Não toque no produto ou no plugue elétrico durante uma tempestade com relâmpagos.
- Conecte o plugue a uma tomada apropriada usando uma conexão de aterramento protetora. O aterramento incorreto pode causar choque elétrico, incêndio ou danos.

Não abra

- Este produto contém peças cuja manutenção não pode ser feita pelo usuário. Não tente desmontar as peças internas ou modificá-las de modo algum.

Advertência sobre água/Advertência sobre incêndio

- Não exponha o produto à chuva, não o utilize perto de água nem em locais úmidos e não coloque sobre ele objetos (como jarros, garrafas ou copos) contendo líquidos que possam ser derramados em suas aberturas.
- Nunca conecte nem desconecte o plugue elétrico com as mãos molhadas.
- Não coloque itens incandescentes ou chamas abertas próximos ao produto, porque eles podem causar um incêndio.
- Não use aerossóis nem produtos químicos do tipo spray que contenham gás combustível para limpeza ou lubrificação. O gás combustível permanecerá dentro da unidade, o que poderá causar explosão ou incêndio.

Perda da audição

- Antes de conectar o produto a outros aparelhos, desligue todos os dispositivos. Além disso, antes de ligar ou desligar todos os dispositivos, certifique-se de que todos os níveis de volume estejam no mínimo. Deixar de fazer isso pode causar perda de audição, choque elétrico ou dano ao dispositivo.
- Ao ligar a alimentação CA do sistema de áudio, sempre ligue o produto POR ÚLTIMO, para evitar perda da audição e danos ao alto-falante. Durante o desligamento, o produto deve ser desligado PRIMEIRO pelo mesmo motivo.

CUIDADO

Siga sempre as precauções básicas mencionadas abaixo para evitar que você ou outras pessoas se machuquem. Entre essas precauções estão, mas não estão limitadas a:

Fonte de alimentação/cabo de alimentação

- Ao desconectar o plugue elétrico do produto ou da tomada, sempre segure o próprio plugue, nunca o cabo. Se você puxar o cabo, ele poderá ser danificado.

Localização e conexão

- Não coloque o produto em uma posição instável ou em um local com vibrações excessivas, onde acidentalmente pode cair e causar ferimentos.
- Mantenha este produto fora do alcance de crianças. Este produto não é adequado para uso em locais com a presença provável de crianças.
- Não obstrua as aberturas. Este produto tem orifícios de ventilação nas partes dianteira/traseira para evitar que a temperatura interna fique muito alta. Em particular, não coloque o produto de lado ou de cabeça para baixo. Ventilação inadequada pode resultar em superaquecimento, podendo causar danos aos produtos ou até mesmo incêndio.
- Para garantir que o calor seja dissipado corretamente ao instalar o produto:
 - Não o cubra com nenhum pano.
 - Não o instale sobre um carpete ou tapete.
 - Veja se a superfície superior está voltada para cima. Não o instale sobre suas laterais ou de cabeça para baixo.
 - Não use o produto em um local confinado e mal ventilado.
 Ventilação inadequada pode resultar em superaquecimento, podendo causar danos aos produtos ou até mesmo incêndio.
- Se o produto for montado em um rack padrão EIA, leia atentamente a seção "Precauções para a montagem do rack" na página 65. A ventilação inadequada pode resultar em superaquecimento, podendo causar danos aos produtos, mau funcionamento ou até mesmo incêndio.

Se este produto precisar ser usado em um espaço pequeno que não seja o rack padrão EIA, verifique se há espaço suficiente em torno do produto: pelo menos 40 cm acima, 10 cm nas laterais e 15 cm atrás.
- Não coloque o produto em um local onde ele possa entrar em contato com gases corrosivos ou maresia. Isso pode resultar em mau funcionamento.
- Antes de mudar o produto de local, remova todos os cabos conectados.
- Use somente os cabos do alto-falante para conectá-los aos conectores do alto-falante. O uso de outros tipos de cabo pode causar incêndio.

Manutenção

- Inspeção o filtro de ar com ventilador de resfriamento e limpe-o periodicamente (veja a página 72). Poeira e sujeira podem diminuir consideravelmente a eficácia do ventilador de resfriamento e causar mau funcionamento ou incêndio.
- Remova o plugue de alimentação da tomada de corrente alternada (CA) ao limpar o produto.

Cuidado no manuseio

- Não coloque os dedos ou as mãos em qualquer fenda ou abertura no produto (orifícios, painel, etc.).
- Não se apoie no produto ou coloque objetos pesados sobre ele.

Bateria interna para o visor do relógio

- Não substitua a pilha interna por conta própria. Fazê-lo pode causar uma explosão e/ou danos aos produtos. Quando a pilha interna precisar ser trocada, será exibido "Low Battery" ou "No Battery" no visor. Nesse caso, entre em contato com o fornecedor Yamaha para que o serviço técnico Yamaha substitua a pilha interna.

AVISO

Para evitar a possibilidade de mau funcionamento/danos ao produto, danos aos dados ou a outra propriedade, obedeça aos avisos abaixo.

■ Manuseio e manutenção

- Não utilize o produto próximo a aparelhos elétricos, como televisores, rádios ou outros. Caso contrário, o produto, o televisor ou o rádio poderão gerar ruído.
- Não exponha o produto a excesso de poeira ou vibração nem a calor ou frio extremos para evitar deformações no painel, operação instável ou danos aos componentes internos.
- Não instale o produto em locais onde as mudanças de temperatura são severas. Caso contrário, condensação pode se formar no interior ou na superfície do produto, quebrando-o.
- Se houver motivos para crer que haja condensação, não ligue o produto por várias horas até que a condensação seque completamente, a fim de evitar possíveis danos.
- Não use este produto para nenhum outro fim que não seja acionar alto-falantes, pois isso pode gerar danos.
- Não coloque objetos de vinil, plástico ou borracha sobre o produto, pois isso pode causar alteração ou descoloração do painel.
- Para limpar o produto, utilize um pano macio e seco. Não use tineres, solventes, soluções de limpeza nem panos de limpeza com produtos químicos, pois isso pode causar alteração ou descoloração.
- Não aplique óleo, graxa ou limpador de contato nos atenuadores. Isso pode causar problemas no contato elétrico ou no movimento dos atenuadores.

Informações

■ Sobre as funções/dados que acompanham o produto

- Mesmo quando a chave [⏻] (Standby/ligado) está no status Standby (a lâmpada de alimentação está apagada/ o visor está desligado), a eletricidade continua fluindo para o instrumento em um nível mínimo. Se você não for utilizar o produto por um longo período, desconecte o cabo de alimentação da tomada CA.
- Este produto/software usa o Dante Broadway. Consulte o site da Audinate (em inglês) para obter detalhes sobre as licenças de código aberto do software específico. <https://www.audinate.com/software-licensing>
- Os conectores do tipo XLR têm as seguintes fiações (padrão IEC60268): pino 1: aterramento, pino 2: positivo (+) e pino 3: negativo (-).

■ Sobre este manual

- As ilustrações e as capturas de tela exibidas neste manual têm apenas fins instrutivos.
- Windows é uma marca comercial registrada da Microsoft(R) Corporation nos Estados Unidos e em outros países.
- Os nomes das empresas e dos produtos neste manual são as marcas comerciais ou as marcas comerciais registradas de suas respectivas empresas.
- O software pode ser revisado e atualizado sem aviso prévio.

■ Sobre o descarte

- Este produto contém componentes recicláveis. Ao descartá-lo, entre em contato com as autoridades locais corretas.

Modelos europeus

Informações do comprador/usuário especificadas em EN55103-2:2009.
Em conformidade com estes ambientes: E2, E3 e E4

A Yamaha não pode ser responsabilizada por danos causados pelo uso indevido do produto ou por modificações nele efetuadas, bem como pela perda ou destruição de dados.

Este é um produto classe A. Operar este produto em um ambiente residencial pode causar interferência de rádio.

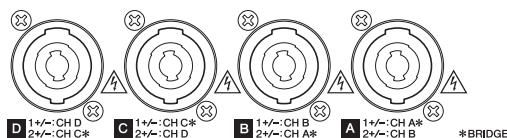
O número de modelo, número de série, requisitos de energia, etc. podem ser encontrados na placa de nome, que está na parte superior da unidade. Anote-o no espaço reservado abaixo e guarde este manual como registro de compra permanente para auxiliar na identificação do produto em caso de roubo.

Nº do modelo

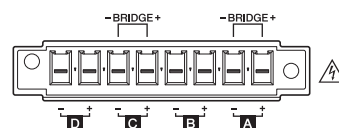
Nº de série

(top_pt_01)

Série PC-D



Série PC-DI



Esta marca ⚠ indica um terminal eletricamente ativo e perigoso. Ao ligar um fio externo a esse terminal, é necessário que uma "pessoa que tenha recebido as devidas instruções de manipulação" faça a conexão. Outra alternativa é usar condutores ou fios elétricos que tenham sido fabricados de forma a possibilitar uma conexão simples e sem problemas.

(perigoso)

Introdução

Agradecemos por comprar o amplificador de potência das séries PC-D ou PC-DI da Yamaha (consulte a tabela de linha de produtos abaixo). Este produto é um amplificador de potência usado em instalações fixas, como um auditório ou igreja, ou em discursos ou eventos ao vivo, internos ou ao ar livre. Este guia de início rápido deve ser lido pelo instalador ou pelo projetista de sistema. Ele traz explicações sobre as configurações e a instalação. Para aproveitar ao máximo as diversas funções deste produto, leia este guia de início rápido antes de usá-lo. Depois de lê-lo, guarde-o em um local seguro para referência futura.

OBSERVAÇÃO

Salvo em especificação contrária, as ilustrações mostram o PC412-D e o PC406-D.

Linha de produtos das séries PC-D e PC-DI

Especificações de saída	Modelo padrão (-D)	Modelo para sistemas instalados (-DI)
1.200 W × 4	PC412-D	PC412-DI
600 W × 4	PC406-D	PC406-DI

Sumário

Precauções	60	Seleção do cabo do alto-falante	66
Introdução	63	Conexões.....	66
Recursos	63	Configurações da unidade.....	69
Itens incluídos (verifique)	64	Voltar às configurações de fábrica (inicialização)	71
Documentação.....	64	Instalação das alças.....	72
Sobre o ProVisionaire Design.....	64	Limpeza dos filtros de ar	72
Atualizações de firmware.....	64	Solução de problemas.....	72
Precauções para a montagem no rack.....	65	Especificações gerais	73
Instalação do elemento do filtro e das grades.....	65	Dimensions (English only)	150

Recursos

- Amplificador de potência de quatro canais com alta qualidade de áudio e alta potência
- Equipado com uma variedade de funções de processamento de sinal, como PEQ e filtro FIR
- Função matriz de 20 × 8 que permite o roteamento flexível de áudio
- Permite a transmissão de áudio digital de alta qualidade por meio de uma rede Dante
- Compatível com softwares como o ProVisionaire Design e o ProVisionaire Control em cada fase de design e operação
- Compatível com conexões de alta e de baixa impedância (somente na série PC-DI)

Itens incluídos (verifique)

- Cabo de alimentação × 1
- Alças × 2
- Grade (E) × 1
- Grade (D) × 1
- Elemento do filtro (E) × 1
- Elemento do filtro (D) × 1
- Parafusos de maquinário para as alças (M5 × 12 mm) × 4
- Miniplugue Euroblock para GPI (8 pinos) × 2
- Plugue Euroblock para entrada analógica (3 pinos) × 4 (somente para a série PC-DI)
- Plugue Euroblock para saída do alto-falante (8 pinos) × 1 (somente para a série PC-DI)
- Braçadeiras de cabo × 4 (somente para a série PC-DI)
- Guia de início rápido (este documento)

Documentação

- **Guia de início rápido (este documento)**

Explica a instalação e o uso básico.

- **Manual do Proprietário (HTML)**

Explica todos os itens necessários para a configuração e a operação.

- **Guia do usuário do ProVisionaire Design (HTML)**

- **Guia do componente ProVisionaire Design (HTML)**

Estes documentos explicam como usar o software ProVisionaire Design para controlar este produto a partir de um computador.

Sobre o ProVisionaire Design

O ProVisionaire Design é um aplicativo de software para Windows que possibilita criar e configurar um sistema de áudio integrado formado por produtos Yamaha. Você pode definir configurações de processamento de áudio que otimizam várias situações e aplicativos projetando roteamento de áudio e ajustando os parâmetros de cada componente.

Você pode fazer download do ProVisionaire Design no site da Yamaha Pro Audio.

<https://www.yamahaproaudio.com/>

Atualizações de firmware

O firmware deste produto foi desenvolvido de modo a ser atualizado para aprimorar a operabilidade, adicionar recursos ou corrigir problemas. Este produto tem os dois itens de firmware a seguir.

- Firmware da própria unidade
- Firmware do módulo Dante

O processo de atualização do firmware da própria unidade é feito no ProVisionaire Design. O processo de atualização do firmware do módulo Dante é feito no Dante Updater.

Para obter detalhes sobre o procedimento de atualização e as configurações da unidade, consulte o "Guia do usuário do ProVisionaire Design".

OBSERVAÇÃO

Será necessário atualizar outros dispositivos dependendo da versão de cada dispositivo na rede Dante. Para obter detalhes, consulte a tabela de compatibilidade disponível no site da Yamaha acima.

Precauções para a montagem no rack

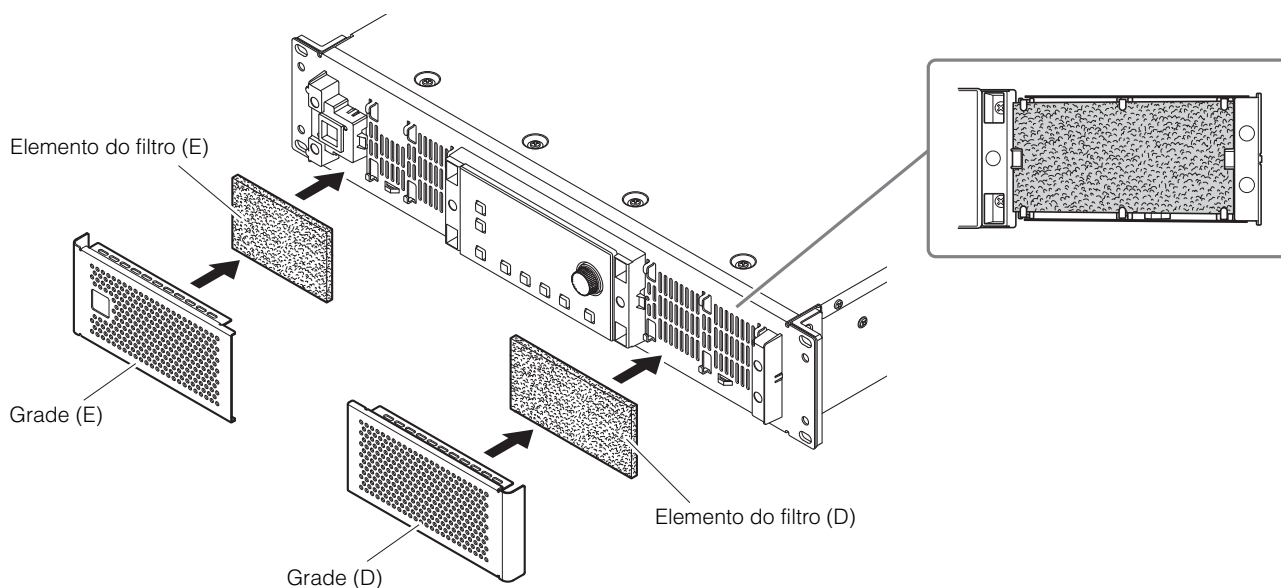
Este produto tem a garantia de operar em uma faixa de temperatura de 0 a 40 °C. Se apenas este produto for montado em um rack padrão EIA, você poderá montar várias unidades sem precisar deixar espaço entre elas. Se este produto for montado em um rack padrão EIA com outros dispositivos, o calor dos dispositivos poderá aumentar a temperatura dentro do rack, impedindo o funcionamento do produto na potência máxima. Para evitar o acúmulo de calor dentro do produto, observe as seguintes condições ao montá-lo em um rack:

- Se este produto for montado com dispositivos que tendem a aquecer, como amplificadores de potência de outros fabricantes, deixe uma unidade ou mais de espaço entre este produto e os outros dispositivos. Instale um painel de ventilação nesse espaço ou deixe-o livre para garantir um fluxo de ar suficiente.
- Como este produto absorve ar pela parte frontal e o dissipa pela parte traseira, você não deve montá-lo com dispositivos que absorvem ar pela parte traseira e o dissipa pela parte frontal.
- Deixe o painel traseiro do rack aberto e mantenha o rack a pelo menos 10 cm de distância da parede ou do teto para garantir um fluxo de ar suficiente. Se não for possível deixar o painel traseiro do rack aberto, conecte um conjunto de ventoinhas ou outro dispositivo de troca forçada de ar disponíveis no mercado. Se um conjunto de ventoinhas for instalado, fechar o painel traseiro do rack poderá aumentar o efeito de dissipação de calor em alguns casos. Para obter detalhes, consulte o Manual do Proprietário do rack e do conjunto de ventoinhas.

Instalação do elemento do filtro e das grades

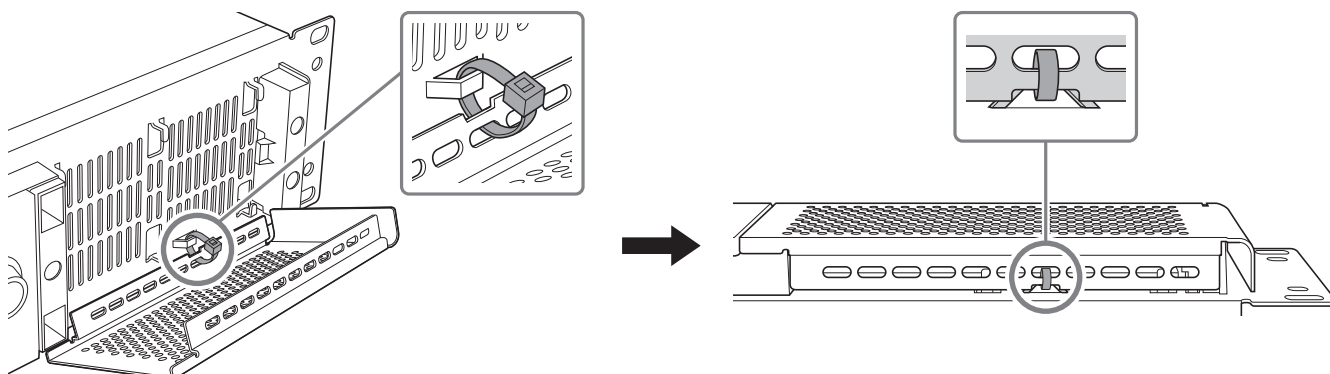
Instale os elementos do filtro e as grades incluídos. Observe que o tamanho dos elementos do filtro direito e esquerdo é diferente. As grades ficam no lugar por conexão magnética, e a fixação é fácil.

Encaixe os elementos do filtro nos suportes da unidade. Em seguida, encaixe a grade (E) no lado esquerdo do painel frontal da unidade e encaixe a grade (D) no lado direito do painel frontal.



OBSERVAÇÃO

Para evitar a perda das grades, você pode prendê-las nas aberturas de ventilação usando uma braçadeira de cabo ou algo parecido.



Seleção do cabo do alto-falante



ADVERTÊNCIAS

As saídas do amplificador de potência têm alta voltagem. Ao conectar esta unidade aos alto-falantes, use cabos que, no mínimo, atendam aos requisitos UL13 CL3 do NEC (Código Elétrico Nacional) (300 V ou menos).

Para minimizar a perda de energia ou a perda do fator de amortecimento dos cabos do alto-falante, consulte a tabela a seguir e use um cabo do alto-falante do tamanho certo.

OBSERVAÇÃO

Os conectores Euroblock da série PC-DI devem ser usados com cabos de AWG24 (0,2 sq) a AWG8 (8 sq).

Impedância de carga (Ohms)	2	2,6	4	8
Cabo	Comprimento máximo do cabo (m)			
2,5 mm ² (AWG 13)	20	28	40	80
4 mm ² (AWG 11)	32	40	64	128
6 mm ² (AWG 9)	48	64	96	192

Conexões

Conexões de entrada de áudio

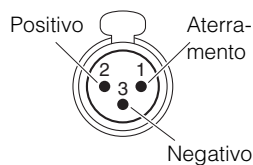


ADVERTÊNCIAS

Desconecte o dispositivo da rede elétrica antes de conectar ou desconectar qualquer cabo.

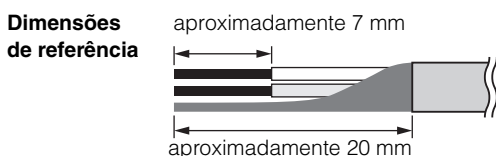
■ Série PC-D

Conecte os conectores XLR do painel traseiro às saídas balanceadas do mixer e aos sinais analógicos de entrada. A polaridade do conector é mostrada na ilustração à direita (IEC 60268).



■ Série PC-DI

• Ao conectar um cabo a um plugue Euroblock, descasque o fio conforme mostrado na ilustração e use o fio trançado para estabelecer conexões. No caso da fiação Euroblock, os fios trançados podem quebrar com mais facilidade devido à fadiga do metal causada pelo peso ou vibração do cabo. Use as braçadeiras de cabo incluídas para prender os cabos na aba.



CUIDADO

Ao usar o fio trançado, não lamine os fios com solda.

• Caso as conexões sejam conectadas e desconectadas com frequência, como em uma configuração portátil, é recomendável que você use terminais de haste equipados com tubos isolantes. Use terminais de haste cuja seção do condutor é exibida abaixo.

5,08 mm Euroblock de 6 pinos

Diâmetro externo de 1,6 mm ou menos e aproximadamente 7 mm de comprimento (como o AI0 de 5 a 6 WH desenvolvido pela empresa Phoenix Contact)

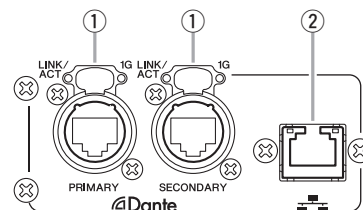
Conexões de rede Dante

Além da entrada e saída analógicas, este produto usa o Dante como o protocolo para transmitir sinais de áudio digital.

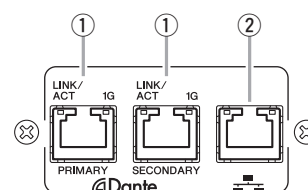
Se for conectar a unidade a um dispositivo Dante, use o Dante Controller para fazer as configurações. O Dante Controller é um software aplicativo usado para configurar uma rede Dante e rotear o áudio.

Para obter mais informações, acesse este site:
<https://www.yamahaproaudio.com/>

Série PC-D



Série PC-DI



① Conector [PRIMARY] do Dante
Conector [SECONDARY] do Dante

Esses conectores etherCON (RJ45) permitem a conexão com dispositivos Dante, como um console da série CL, usando cabos Ethernet padrão (é recomendável usar CAT5e ou superior). No caso da série PC-D, use conectores RJ-45 compatíveis com o etherCON CAT5 da Neutrik Corporation. No caso da série PC-DI, use conectores RJ-45.

OBSERVAÇÃO

Use cabos STP (Par trançado revestido) para evitar interferência eletromagnética. No caso de cabos STP, use fita condutora para conectar de forma segura a parte metálica do conector à parte blindada do cabo.

② Conector NETWORK

Esse conector RJ-45 é usado para a conexão com um computador por meio de um cabo Ethernet (é recomendável usar CAT5e ou superior). Ele é usado principalmente para monitorar e controlar vários dispositivos conectados usando o programa de aplicativo "ProVisionaire Design" dedicado.

OBSERVAÇÃO

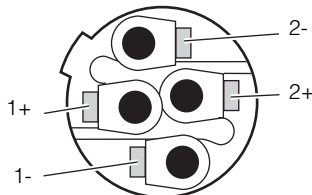
Use cabos STP (Par trançado revestido) para evitar interferência eletromagnética.

Conexões do alto-falante

■ Série PC-D

Este produto usa quatro saídas Speakon (NL4) para conectar alto-falantes.

Plugue NeutrikNL4



As saídas deste produto podem ser conectadas em pares de dois canais. Como não há saídas dedicadas para uso no modo Bridge, observe as atribuições de pinos a seguir.

		SINGLE	BRIDGE
NL4 A	1+	CH A+	CH A+
	1-	CH A-	CH A-
	2+	CH B+	—
	2-	CH B-	—
NL4 B	1+	CH B+	—
	1-	CH B-	—
	2+	CH A+	CH A+
	2-	CH A-	CH A-
NL4 C	1+	CH C+	CH C+
	1-	CH C-	CH C-
	2+	CH D+	—
	2-	CH D-	—
NL4 D	1+	CH D+	—
	1-	CH D-	—
	2+	CH C+	CH C+
	2-	CH C-	CH C-



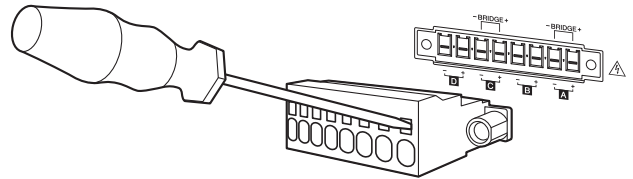
ADVERTÊNCIAS

Não toque nos pinos dos canais não utilizados e evite curtos-circuitos. Até mesmo os pinos não utilizados têm alta voltagem.

■ Série PC-DI

Este produto usa conectores Euroblock (8 pinos de 7,6 mm) para conexões de alto-falantes.

Insira a ponta de uma chave de fenda no orifício quadrado localizado na parte superior da abertura de inserção do cabo. Inserir a chave de fenda e levantar a mola interna permite a inserção ou remoção do cabo.



As saídas deste produto podem ser conectadas em pares de dois canais.

Como não há saídas dedicadas para uso no modo Bridge, observe as atribuições de pinos a seguir.

		SINGLE	BRIDGE
EURO A	+	CH A+	CH A+
	-	CH A-	CH A-
EURO B	+	CH B+	—
	-	CH B-	—
EURO C	+	CH C+	CH C+
	-	CH C-	CH C-
EURO D	+	CH D+	—
	-	CH D-	—



ADVERTÊNCIAS

Não toque nos pinos dos canais não utilizados e evite curtos-circuitos. Até mesmo os pinos não utilizados têm alta voltagem.

Conexões de alta impedância (somente para a série PC-DI)

A série PC-DI também é compatível com alta impedância (linha de 100 V/70 V).

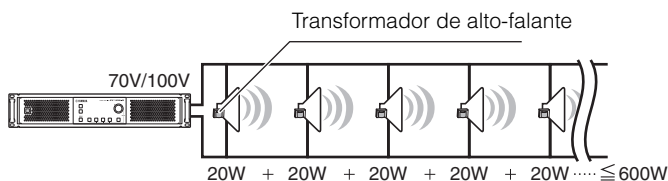
■ Quantidade de sistemas de alto-falante que pode ser usada

Desde que a entrada nominal total dos sistemas de alto-falante usados esteja dentro do valor de saída do amplificador de potência, qualquer quantidade de sistemas de alto-falante pode ser conectada em paralelo.

Ao usar conexões de alta impedância, a entrada nominal do sistema de alto-falante é determinada pelas configurações do transformador de alto-falante usado com o sistema de alto-falante.

Se você estiver usando o PC406-DI de saída de 600 W com um sistema de alto-falante cuja entrada nominal seja de 20 W por causa do transformador de alto-falante conectado, os cálculos* mostrarão que é possível usar até 30 unidades de alto-falante por canal e até 120 unidades de sistema de alto-falante no total de quatro canais. Também é possível conectar uma combinação de sistemas de alto-falante com outra entrada nominal.

* Em razão da variação de impedância no lado principal do transformador, da futura alteração no toque do transformador e da futura adição de alto-falantes, é recomendável permitir uma margem de cerca de 20%.



Conexão da fonte de alimentação



ADVERTÊNCIAS

Use o cabo de alimentação incluído. Não use o cabo de alimentação fornecido com outro produto. Isso pode causar incêndio, superaquecimento ou mau funcionamento.



CUIDADO

Desligue a chave Liga/Desliga antes de conectar ou desconectar o cabo de alimentação.

AVISO

Posicione o cabo de alimentação de forma que o exaustor traseiro não entre em contato direto com ele. A temperatura do exaustor traseiro pode deformar o cabo de alimentação.

1. Conecte o cabo de alimentação incluído. Primeiro, conecte o cabo de alimentação à unidade. Em seguida, conecte o plugue de alimentação a uma tomada.

Ao conectar o cabo de alimentação, insira-o totalmente. Em seguida, gire-o no sentido horário até ouvir o clique. Ao remover o cabo, puxe a trava em sua direção. Em seguida, gire o conector no sentido anti-horário e remova-o.

Conector AC IN



Cabo de alimentação



para a tomada de corrente alternada (CA)

OBSERVAÇÃO

Ligar e desligar rapidamente a unidade sucessivamente pelo plugue de alimentação pode causar mau funcionamento. Depois de desligar a unidade pelo plugue de alimentação, aguarde pelo menos cinco segundos para religá-la.

Alternar a alimentação entre standby/ligado



CUIDADO

Para evitar a produção de ruído alto pelo alto-falante quando o produto for ligado, ligue cada unidade na seguinte ordem: fontes de áudio, mixer e, por último, amplificador. Ao desligar a unidade, siga a ordem inversa.

■ Standby → Ligado

1. Mantenha a chave Liga/Desliga pressionada por dois segundos ou mais.

O produto será ligado, e o botão parará de piscar e ficará aceso (verde). A tela HOME (VOLUME) será exibida.

■ Ligado → Standby

1. Pressione a chave Liga/Desliga.

O visor mostrará uma mensagem de confirmação.



2. Gire o botão giratório principal para selecionar "YES" e pressione-o confirmar. O modo de espera será ativado.

OBSERVAÇÃO

As configurações no momento em que o produto foi desligado (o estado quando desconectado da tomada de corrente alternada [CA]) são salvas. Na próxima vez que for ligada, a unidade inicializará com essas configurações.

AVISO

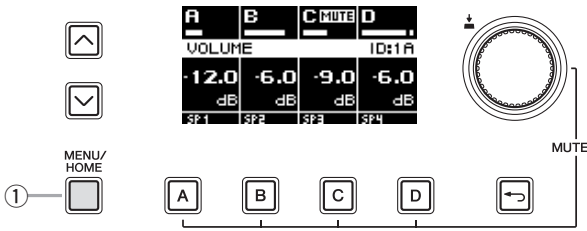
Se este produto estiver conectado a uma tomada de corrente alternada (CA), ele ficará no modo de espera e a corrente será transmitida para ele no nível mínimo.

Se você não for usar o produto por um longo período, desconecte o plugue da fonte de alimentação da tomada de corrente alternada (CA).

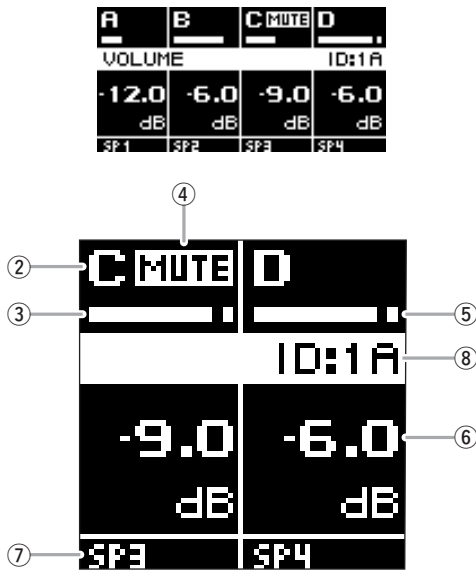
Configurações da unidade

Sobre o painel frontal

Use o botão MENU/HOME ① localizado no lado esquerdo do visor para alternar entre as telas HOME e MENU.



Tela HOME



O visor mostra o ② canal, ③ medidor, ④ indicador do modo sem áudio, ⑤ indicador do clipe, ⑥ volume, ⑦ nome do canal e ⑧ UNIT ID.

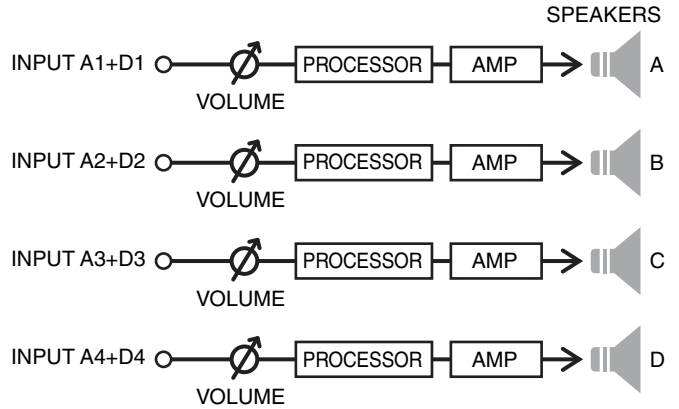
Tela MENU



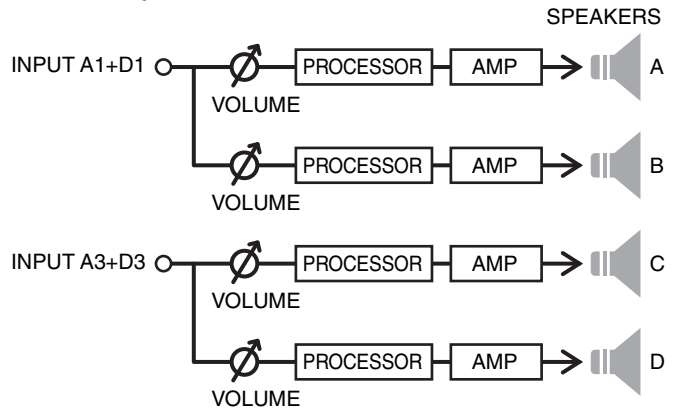
Seleção de uma predefinição do amplificador

Há cinco tipos de predefinições de fábrica. Ative uma predefinição do amplificador conforme for apropriado para o sistema.

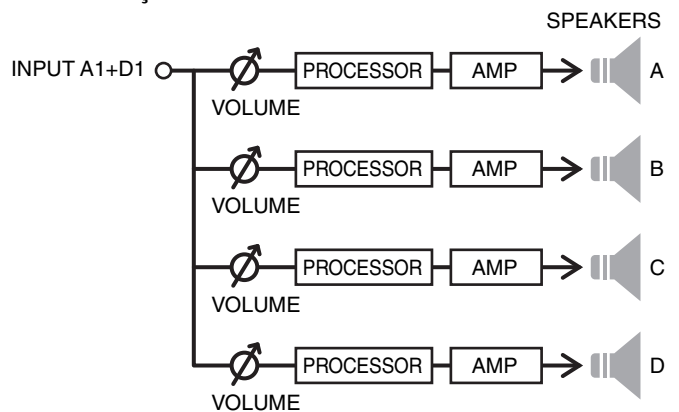
● Predefinição de fábrica A: 4in-4out



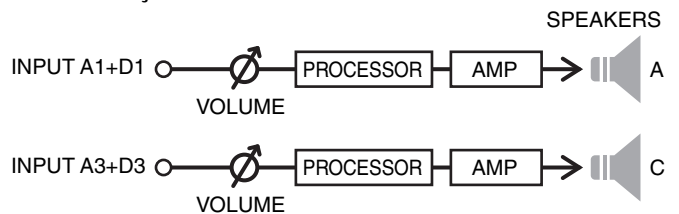
● Predefinição de fábrica B: 2in-4out



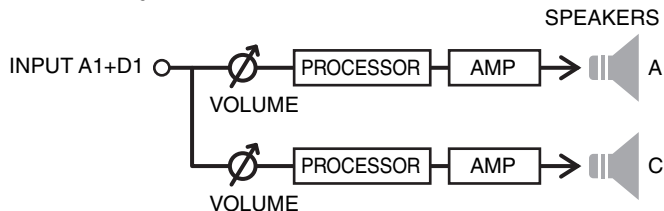
● Predefinição de fábrica C: 1in-4out



● Predefinição de fábrica D: 2in-2out BRIDGE



● **Predefinição de fábrica E: 1in-2out BRIDGE**



Aqui, explicamos como ativar uma predefinição de fábrica.

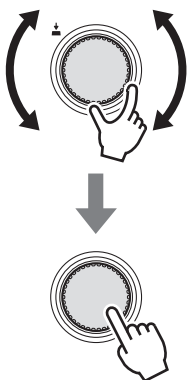


ADVERTÊNCIAS

Por motivos de segurança, não reproduza som enquanto seleciona uma predefinição do amplificador. O volume pode mudar significativamente.

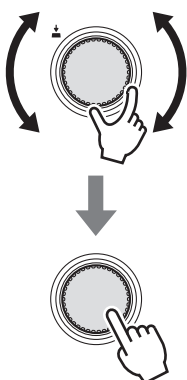
1. Na tela MENU, gire o botão giratório principal para selecionar "AMP PRESET" e pressione-o para confirmar.

A tela AMP PRESET será exibida.



2. Na tela AMP PRESET, gire o botão giratório principal para selecionar a predefinição do amplificador que você deseja ativar e pressione-o para confirmar.

Uma tela para selecionar a operação será exibida.



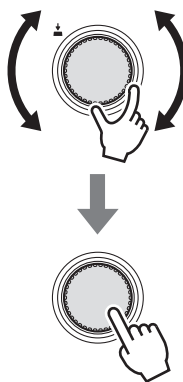
Símbolo de cadeado 🔒 :

Uma predefinição do amplificador protegida



A predefinição do amplificador selecionada no momento

3. Gire o botão giratório principal para selecionar "RECALL" e pressione-o para ativar.



Envie um sinal de áudio de nível baixo para a unidade e verifique se um som não distorcido é emitido por cada alto-falante ou subwoofer.

Após essa verificação, o sistema estará pronto para uso. Use outras configurações, como ganho, atraso e EQ, para dar os toques finais ao som. Para obter detalhes sobre a operação, consulte o "Manual do Proprietário do PC412-D/PC406-D/PC412-DI/PC406-DI (HTML)".

Operações do volume

1. Na tela HOME, pressione uma tecla de seleção de canal para selecionar o canal cujo volume você deseja controlar e, em seguida, gire o botão giratório principal.

A	B	C MUTE	D
VOLUME			ID:1A
-12.0	-6.0	-9.0	-6.0
dB	dB	dB	dB
3F1	3F2	3F3	3F4

Operações sem áudio

1. Enquanto mantém pressionada a tecla de seleção de canal de que você deseja desativar o áudio, pressione o botão giratório principal.

O áudio é ativado/desativado alternadamente no canal selecionado.

Para ativar o áudio, pressione simultaneamente a tecla de seleção de canal do canal sem áudio e o botão giratório principal novamente.

Enquanto o áudio estiver desativado, o LED do canal ficará aceso em vermelho e a indicação [MUTE] será exibida na parte superior da tela HOME.

Voltar às configurações de fábrica (inicialização)

Há duas maneiras de inicializar este produto.

Inicialização na tela MENU → UTILITY → INITIALIZE

1. Na tela MENU, gire o botão giratório principal para selecionar "UTILITY" e pressione-o para confirmar.

A tela UTILITY será exibida.



2. Na tela UTILITY, gire o botão giratório principal para selecionar "INITIALIZE" e pressione-o para confirmar.

A tela INITIALIZE será exibida.



3. Gire o botão giratório principal para selecionar o tipo de configuração que será inicializada (é possível fazer várias seleções) e pressione-o para confirmar.

A tabela a seguir mostra o que pode ser inicializado.

AMP/PROCESSING	PROCESSING SETUP UTILITY
AMP PRESET	AMP PRESET
NETWORK	IP SETTING DANTE SETTINGS, UNIT ID

OBSERVAÇÃO

AMP/PROCESSING é sempre inicializado.

4. Quando terminar de selecionar, gire o botão giratório principal para [OK] e pressione-o para confirmar.
5. Na tela de confirmação, gire o botão giratório principal para selecionar "YES" e pressione-o para confirmar.

Quando a inicialização for concluída, a unidade será reiniciada automaticamente e entrará no estado de ativação.

Inicialização caso você tenha esquecido o código PIN etc.

Se não for possível selecionar INITIALIZE na tela UTILITY (por exemplo, se você tiver esquecido o código PIN do bloqueio do painel), use o método a seguir para inicializar a unidade.

1. Desconecte a unidade da tomada de corrente alternada (CA).
2. Mantendo pressionada a tecla de seleção de canal [A] e a tecla [↵] (voltar), conecte a unidade à tomada de corrente alternada (CA).
A tela de confirmação será exibida.
3. Pressione o botão giratório principal para confirmar.

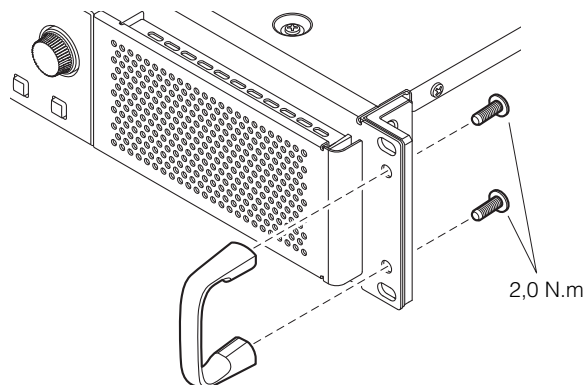
A inicialização começará. Durante a inicialização, todos os indicadores de canal acendem na cor vermelha.

Quando a inicialização for concluída, todos os indicadores de canal acenderão em verde. Então, a unidade será reiniciada automaticamente e entrará no estado de espera.

Instalação das alças

Instale as alças incluídas conforme necessário.

1. Alinhe as alças com os orifícios da unidade e instale-as usando os parafusos incluídos (4 peças).



Limpeza dos filtros de ar

Para garantir que o ar de resfriamento necessário entre, limpe os elementos do filtro da seguinte maneira em caso de obstrução.

1. Certifique-se de que o amplificador esteja desligado.
2. Desconecte o cabo de alimentação da tomada de corrente alternada (CA).
3. Remova a grade.
4. Remova o elemento do filtro e lave-o com água. Se o elemento do filtro estiver muito sujo, use detergente.
5. Deixe o elemento do filtro secar completamente.
 - Colocar o elemento do filtro enquanto ele ainda está molhado causa mau funcionamento.
6. Coloque o elemento do filtro no respiradouro de resfriamento e encaixe a grade.

Os códigos das peças de substituição dos elementos do filtro são os seguintes.

 - Elemento do filtro (E): VAS54300
 - Elemento do filtro (D): VAS54400

Solução de problemas

Problema	Possível causa	Ação
A unidade não liga	O intervalo de ativação/desativação do instrumento foi muito curto	Desligue a unidade, aguarde cerca de 5 segundos e ligue-a.
Os alto-falantes não emitem som	Os cabos não estão conectados corretamente	Conecte corretamente as entradas de áudio e as saídas do alto-falante.
	A opção MUTE está ativada	Se o LED do canal estiver aceso em vermelho, isso significará que a opção MUTE está ativada. Ative o som pressionando simultaneamente a tecla de seleção de canal do canal sem áudio e o botão giratório principal.
	O circuito de proteção estava em operação	Se o LED do canal estiver piscando em vermelho, talvez o circuito de proteção esteja em operação. Consulte as mensagens de alerta no Manual do Proprietário (HTML).
	Há muitos dispositivos Dante em cadeia para a configuração de latência	Usando a configuração padrão (0,5 ms), encadeie no máximo 5 unidades. Se 6 unidades ou mais estiverem conectadas, use uma chave L2 (compatível com Gigabit Ethernet) para ramificar a rede.
Não é possível realizar as operações do painel	O bloqueio do painel está ativado	Insira o PIN definido para a função de bloqueio do painel ou, se você tiver esquecido o código PIN, inicialize a unidade para desativar o bloqueio do painel.

Caso as ações acima não resolvam o problema, entre em contato com um revendedor Yamaha.

Especificações gerais

		PC412-D	PC412-DI	PC406-D	PC406-DI
Potência de saída 1 kHz, sem clipe, 20 ms de pulso, todos os canais acionados	16 Ω	600 W × 4	600 W × 4	300 W × 4	300 W × 4
	8 Ω	1.200 W × 4	1.200 W × 4	600 W × 4	600 W × 4
	4 Ω	1.900 W × 4	1.900 W × 4	900 W × 4	900 W × 4
	2 Ω	2.500 W × 4	2.500 W × 4	1.300 W × 4	1.300 W × 4
	8 Ω (modo BRIDGE)	3.800 W × 2	3.800 W × 2	1.800 W × 2	1.800 W × 2
	4 Ω (modo BRIDGE)	5.000 W × 2	5.000 W × 2	2.600 W × 2	2.600 W × 2
	Hi-Z (modo de 70 V)	—	1.200 W × 4	—	600 W × 4
	Hi-Z (modo de 100 V)	—	1.200 W × 4	—	600 W × 4
Tipo de amplificador (circuito de saída)		Classe D, saída de extremidade única			
THD+N	8 Ω, 1 kHz, 10 W, todos os canais acionados	0.01%			
	4 Ω, 1 kHz, meia potência, todos os canais acionados	0.1%			
Resposta de frequência	8 Ω, 1 W, 20 Hz a 20 kHz (HPF THRU)	+0,5, -1,5 dB			
Diafonia	8 Ω, 1 kHz, meia potência, desvio de 150 Ω de entrada ponderação A	≤ -60 dB			
Taxa S/N	8 Ω, configuração de ganho = 32 dB, ponderação A	112 dB	112 dB	109 dB	109 dB
Voltagem de entrada máxima		+28 dBu	+28 dBu	+25 dBu	+28 dBu
Impedância de entrada		20 kΩ (balanceado)			
Interface Dante	Contagem de canais	16 IN com redundância Dante, 16 OUT			
	Frequência de amostragem	96/88,2/48/44,1 kHz			
Requisitos de alimentação CA	Voltagem *1	100 a 240 V, 50 Hz/60 Hz			
Consumo de energia	1/8 de potência máxima, 2 Ω, ruído rosa em todos os canais	1.850 W	1.850 W	1.050 W	1.100 W
	Ocioso	190 W	190 W	165 W	190 W
	Standby	Modelo de 120 V/9 W, modelo de 230 V/12 W			
Temperatura operacional		0 °C a +40 °C			
Temperatura de armazenamento		-20 °C a +60 °C			
Dimensões (L × A × P)		480 × 88 × 528 mm			
Peso (com as grades e as alças)		16,0 kg	16,0 kg	15,6 kg	15,9 kg

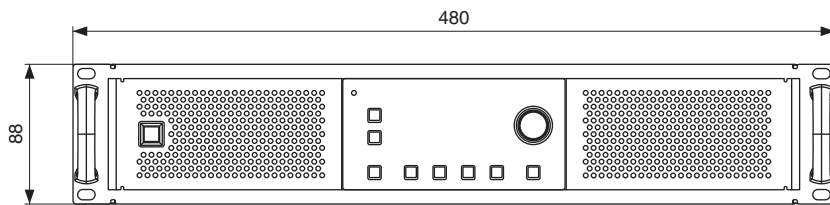
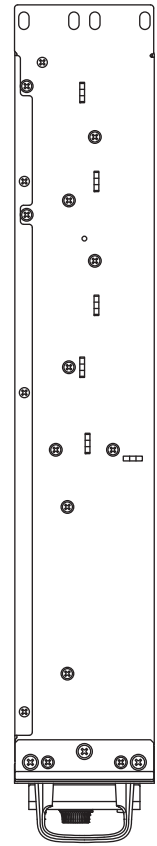
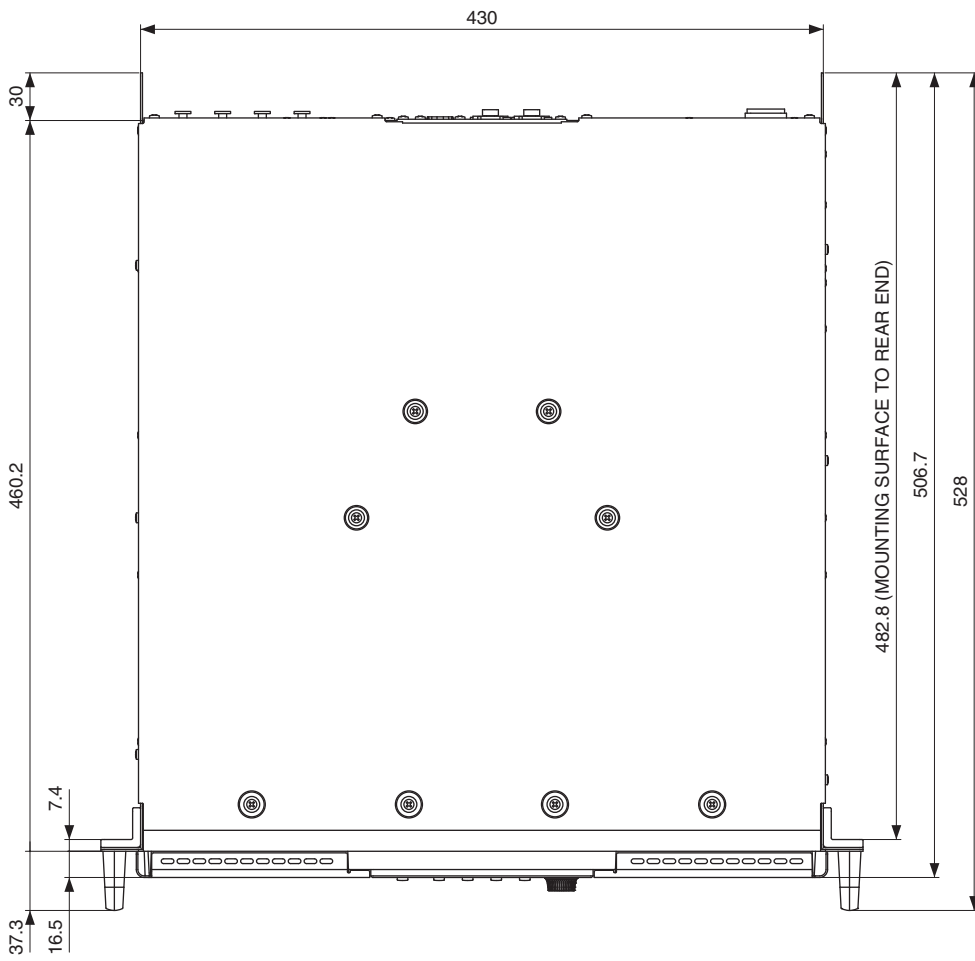
*1 A unidade foi verificada para operar com uma variação de voltagem de ± 10% da voltagem nominal da fonte de alimentação.

AVISO

Ao medir a saída do amplificador, use um dispositivo de medição que seja compatível com entrada de balanço. A conexão incorreta não resultará em uma conexão de aterramento apropriada, causando o funcionamento inadequado do amplificador ou do dispositivo de medição.

O conteúdo deste manual se aplica às especificações mais recentes a partir da data de publicação. Para obter o manual mais recente, acesse o site da Yamaha e faça o download do arquivo do manual.

Dimensions



Unit: mm

About Using BSD-Licensed Software

EN

The software used by this product includes components that comply with the BSD license.

The restrictions placed on users of software released under a typical BSD license are that if they redistribute such software in any form, with or without modification, they must include in the redistribution (1) a disclaimer of liability, (2) the original copyright notice and (3) a list of licensing provisions.

The following contents are displayed based on the licensing conditions described above, and do not govern your use of the product.

Über die Verwendung BSD-lizenzierter Software

DE

Die von diesem Produkt verwendete Software enthält Komponenten, die mit der BSD-Lizenz übereinstimmen.

Die Einschränkungen, die Anwendern von Software unter einer üblichen BSD-Lizenz auferlegt werden, bestehen darin, dass sie bei Weiterverbreitung solcher Software in jeglicher Form, mit oder ohne Modifikationen, (1) dieser einen Haftungsausschluss, (2) den originalen Urheberrechtsvermerk und (3) eine Liste der Lizenzierungsgebühren beifügen müssen.

Die folgenden Inhalte werden auf Grundlage der oben beschriebenen Lizenzierungsbedingungen angegeben und regeln nicht Ihre Verwendung des Produkts.

À propos de l'utilisation du logiciel sous licence BSD

FR

Le logiciel utilisé par ce produit comprend des composants conformes aux termes de la licence BSD.

Les restrictions imposées aux utilisateurs du logiciel publié sous la licence BSD typique stipulent, pour les utilisateurs qui distribuent le logiciel sous quelque forme que ce soit, avec ou sans modification, l'exigence d'inclure au titre de la redistribution : (1) un déistement de responsabilité ; (2) la mention relative aux droits d'auteur originale ; et (3) une liste de dispositions en matière d'octroi de licence.

Les contenus suivants sont affichés sur la base des conditions d'octroi de licence décrites ci-dessus, et ne régissent en aucun cas l'utilisation que vous faites du produit.

Información sobre el uso de software con licencia BSD

ES

El software que se utiliza en este producto incluye componentes que cumplen con la licencia BSD.

Las restricciones que son de aplicación a los usuarios del software suministrado con una licencia BSD típica exigen que, en caso de cualquier tipo de redistribución de dicho software, con o sin modificaciones, se incluya en la redistribución: (1) una exención de responsabilidades; (2) el aviso de derechos de autor (copyright) original; y (3) una lista de cláusulas de la licencia.

El contenido siguiente se muestra de conformidad con las condiciones de licencia descritas anteriormente y no rigen el uso del producto por parte de usted.

Sobre o uso do software licenciado BSD

PT

O software usado por esse produto inclui componentes que estão em conformidade com a licença do BSD.

As restrições impostas a usuários do software distribuído sob uma típica licença BSD estabelecem que se eles redistribuírem tal software, sob qualquer forma, com ou sem modificações, deverão incluir (1) uma declaração de isenção de responsabilidade na redistribuição, (2) o aviso de direitos autorais original e (3) uma lista das cláusulas de licenciamento.

O sumário a seguir será exibido com base nas condições de licenciamento descritas acima mas não regem seu uso do produto.

Informazioni sull'uso del software concesso in licenza da BSD

IT

Il software utilizzato da questo prodotto include componenti conformi alla licenza BSD.

Gli utenti del software rilasciato con una licenza tipica BSD sono soggetti a limitazioni, ad esempio se ridistribuiscono tale software in qualsiasi forma, con o senza modifiche, devono includere nella redistribuzione (1) una dichiarazione di non responsabilità, (2) l'avviso di copyright originale e (3) un elenco di disposizioni in materia di licenze.

I contenuti di seguito vengono visualizzati in base alle condizioni di licenza sopra elencate e non regolamentano l'utilizzo del prodotto.

English

Deutsch

Français

Español

Português

Italiano

Русский

中文

한국어

日本語

Об использовании лицензионного программного обеспечения BSD

RU

Программное обеспечение, используемое в данном устройстве, включает компоненты, соответствующие требованиям Программной лицензии университета Беркли (BSD).

Ограничения, налагаемые на пользователей программного обеспечения, выпускаемого под лицензией BSD, включают следующее: если пользователи распространяют подобное программное обеспечение в любом виде, в том числе без изменений, они должны включить в пакет: 1) отказ от принятия на себя ответственности; 2) оригинал уведомления об авторских правах; и 3) список положений о лицензировании.

Эти положения основаны на вышеизложенных условиях лицензирования и не касаются использования продукта вами.

关于使用BSD认证的软件

ZH

本产品包括组件使用的软件均符合BSD许可。

在典型的BSD许可下发布软件的用户，有如下限制：如果用户以任何形式重新发布软件，无论修改与否，需要包含(1)免责声明，(2)原版的版权信息和(3)规定许可的清单。

基于上述许可条件的如下显示内容不影响您对产品的使用。

BSD 라이선스가 적용된 소프트웨어의 사용에 관한 설명

KO

본 제품에 사용된 소프트웨어에는 BSD 라이선스를 준수하는 컴포넌트가 포함되어 있습니다.

일반적인 BSD 라이선스 하에 출시된 소프트웨어를 어떠한 형태로든 재배포할 경우 배포자는 소프트웨어 수정 여부와 상관없이 (1) 책임 면책 조항, (2) 원 저작권 고지 및 (3) 라이선스 규정 목록을 반드시 포함시켜야 합니다. 다음 내용은 위에 설명된 라이선스 조건을 기준으로 표시되었으며 제품 사용에는 영향을 미치지 않습니다.

BSDライセンスソフトウェアの利用に関するお知らせ

JA

本製品はソフトウェアの一部にBSDライセンスに従ったソフトウェアを利用しています。

BSDライセンスとは、無保証の旨の明記、著作権表示、ライセンス条条文一覧の表示を条件としてプログラムの再頒布が許諾されるソフトウェアのライセンス形式です。

下記の内容は、上記ライセンス条件にもとづき表示されるものであり、お客様の使用制限等を規定するものではありません。

lwIP is licenced under the BSD licence:

Copyright (c) 2001-2004 Swedish Institute of Computer Science.
All rights reserved.

Redistribution and use in source and binary forms, with or without modification, are permitted provided that the following conditions are met:

1. Redistributions of source code must retain the above copyright notice, this list of conditions and the following disclaimer.
2. Redistributions in binary form must reproduce the above copyright notice, this list of conditions and the following disclaimer in the documentation and/or other materials provided with the distribution.
3. The name of the author may not be used to endorse or promote products derived from this software without specific prior written permission.

THIS SOFTWARE IS PROVIDED BY THE AUTHOR "AS IS" AND ANY EXPRESS OR IMPLIED WARRANTIES, INCLUDING, BUT NOT LIMITED TO, THE IMPLIED WARRANTIES OF MERCHANTABILITY AND FITNESS FOR A PARTICULAR PURPOSE ARE DISCLAIMED. IN NO EVENT SHALL THE AUTHOR BE LIABLE FOR ANY DIRECT, INDIRECT, INCIDENTAL, SPECIAL, EXEMPLARY, OR CONSEQUENTIAL DAMAGES (INCLUDING, BUT NOT LIMITED TO, PROCUREMENT OF SUBSTITUTE GOODS OR SERVICES; LOSS OF USE, DATA, OR PROFITS; OR BUSINESS INTERRUPTION) HOWEVER CAUSED AND ON ANY THEORY OF LIABILITY, WHETHER IN CONTRACT, STRICT LIABILITY, OR TORT (INCLUDING NEGLIGENCE OR OTHERWISE) ARISING IN ANY WAY OUT OF THE USE OF THIS SOFTWARE, EVEN IF ADVISED OF THE POSSIBILITY OF SUCH DAMAGE.

Information for users on collection and disposal of old equipment:



This symbol on the products, packaging, and/or accompanying documents means that used electrical and electronic products should not be mixed with general household waste. For proper treatment, recovery and recycling of old products, please take them to applicable collection points, in accordance with your national legislation.

By disposing of these products correctly, you will help to save valuable resources and prevent any potential negative effects on human health and the environment which could otherwise arise from inappropriate waste handling.

For more information about collection and recycling of old products, please contact your local municipality, your waste disposal service or the point of sale where you purchased the items.

For business users in the European Union:

If you wish to discard electrical and electronic equipment, please contact your dealer or supplier for further information.

Information on Disposal in other Countries outside the European Union:

This symbol is only valid in the European Union. If you wish to discard these items, please contact your local authorities or dealer and ask for the correct method of disposal.

(weee_eu_en_02)

Verbraucherinformation zur Sammlung und Entsorgung alter Elektrogeräte



Befindet sich dieses Symbol auf den Produkten, der Verpackung und/oder beiliegenden Unterlagen, so sollten benutzte elektrische Geräte nicht mit dem normalen Haushaltsabfall entsorgt werden. In Übereinstimmung mit Ihren nationalen Bestimmungen bringen Sie alte Geräte bitte zur fachgerechten Entsorgung, Wiederaufbereitung und Wiederverwendung zu den entsprechenden Sammelstellen.

Durch die fachgerechte Entsorgung der Elektrogeräte helfen Sie, wertvolle Ressourcen zu schützen, und verhindern mögliche negative Auswirkungen auf die menschliche Gesundheit und die Umwelt, die andernfalls durch unsachgerechte Müllentsorgung auftreten könnten.

Für weitere Informationen zum Sammeln und Wiederaufbereiten alter Elektrogeräte kontaktieren Sie bitte Ihre örtliche Stadt- oder Gemeindeverwaltung, Ihren Abfallentsorgungsdienst oder die Verkaufsstelle der Artikel.

Information für geschäftliche Anwender in der Europäischen Union:

Wenn Sie Elektrogeräte ausrangieren möchten, kontaktieren Sie bitte Ihren Händler oder Zulieferer für weitere Informationen.

Entsorgungsinformation für Länder außerhalb der Europäischen Union:

Dieses Symbol gilt nur innerhalb der Europäischen Union. Wenn Sie solche Artikel ausrangieren möchten, kontaktieren Sie bitte Ihre örtlichen Behörden oder Ihren Händler und fragen Sie nach der sachgerechten Entsorgungsmethode.

(weee_eu_de_02)

Informations concernant la collecte et le traitement des déchets d'équipements électriques et électroniques



Le symbole sur les produits, l'emballage et/ou les documents joints signifie que les produits électriques ou électroniques usagés ne doivent pas être mélangés avec les déchets domestiques habituels. Pour un traitement, une récupération et un recyclage appropriés des déchets d'équipements électriques et électroniques, veuillez les déposer aux points de collecte prévus à cet effet, conformément à la réglementation nationale.

En vous débarrassant correctement des déchets d'équipements électriques et électroniques, vous contribuerez à la sauvegarde de précieuses ressources et à la prévention de potentiels effets négatifs sur la santé humaine qui pourraient advenir lors d'un traitement inapproprié des déchets.

Pour plus d'informations à propos de la collecte et du recyclage des déchets d'équipements électriques et électroniques, veuillez contacter votre municipalité, votre service de traitement des déchets ou le point de vente où vous avez acheté les produits.

Pour les professionnels dans l'Union européenne :

Si vous souhaitez vous débarrasser des déchets d'équipements électriques et électroniques, veuillez contacter votre vendeur ou fournisseur pour plus d'informations.

Informations sur la mise au rebut dans d'autres pays en dehors de l'Union européenne :

Ce symbole est seulement valable dans l'Union européenne. Si vous souhaitez vous débarrasser de déchets d'équipements électriques et électroniques, veuillez contacter les autorités locales ou votre fournisseur et demander la méthode de traitement appropriée.

(weee_eu_fr_02)

Información para usuarios sobre la recogida y eliminación de los equipos antiguos



Este símbolo en los productos, embalajes y documentos anexos significa que los productos eléctricos y electrónicos no deben mezclarse con los desperdicios domésticos normales.

Para el tratamiento, recuperación y reciclaje apropiados de los productos antiguos, llévelos a puntos de reciclaje correspondientes, de acuerdo con la legislación nacional.

Al deshacerse de estos productos de forma correcta, ayudará a ahorrar recursos valiosos y a impedir los posibles efectos desfavorables en la salud humana y en el entorno que de otro modo se producirían si se trataran los desperdicios de modo inapropiado.

Para obtener más información acerca de la recogida y el reciclaje de los productos antiguos, póngase en contacto con las autoridades locales, con el servicio de eliminación de basuras o con el punto de venta donde adquirió los artículos.

Para los usuarios empresariales de la Unión Europea:

Si desea desechar equipos eléctricos y electrónicos, póngase en contacto con su vendedor o proveedor para obtener más información.

Información sobre la eliminación en otros países fuera de la Unión Europea:

Este símbolo solo es válido en la Unión Europea. Si desea desechar estos artículos, póngase en contacto con las autoridades locales o con el vendedor y pregúnteles el método correcto.

(weee_eu_es_02)

Informações para os utilizadores relativas à recolha e eliminação de equipamentos usados



Este símbolo, presente em produtos, embalagens e/ou incluído na documentação associada, indica que os produtos elétricos e eletrónicos usados não devem ser eliminados juntamente com os resíduos domésticos em geral.

O procedimento correto consiste no tratamento, recuperação e reciclagem de produtos usados, pelo que deve proceder à respetiva entrega nos pontos de recolha adequados, em conformidade com a legislação nacional em vigor.

A eliminação destes produtos de forma adequada permite poupar recursos valiosos e evitar potenciais efeitos prejudiciais para a saúde pública e para o ambiente, associados ao processamento incorreto dos resíduos.

Para mais informações relativas à recolha e reciclagem de produtos usados, contacte as autoridades locais, o serviço de eliminação de resíduos ou o ponto de venda onde foram adquiridos os itens relevantes.

Informações para utilizadores empresariais na União Europeia:

Para proceder à eliminação de equipamento elétrico e eletrónico, contacte o seu revendedor ou fornecedor para obter informações adicionais.

Informações relativas à eliminação em países não pertencentes à União Europeia:

Este símbolo é válido exclusivamente na União Europeia. Caso pretenda eliminar este tipo de itens, contacte as autoridades locais ou o seu revendedor e informe-se acerca do procedimento correto para proceder à respetiva eliminação.

(weee_eu_pt_02a)

Informazioni per gli utenti sulla raccolta e lo smaltimento di vecchia attrezzatura



Questi simboli sui prodotti, sull'imballaggio e/o sui documenti che li accompagnano, indicano che i prodotti elettrici ed elettronici non devono essere mischiati con i rifiuti generici.

Per il trattamento, il recupero e il riciclaggio appropriato di vecchi prodotti, si prega di portarli ai punti di raccolta designati, in accordo con la legislazione locale.

Smaltendo correttamente questi prodotti si potranno recuperare risorse preziose, oltre a prevenire potenziali effetti negativi sulla salute e l'ambiente che potrebbero sorgere a causa del trattamento improprio dei rifiuti.

Per ulteriori informazioni sulla raccolta e il riciclaggio di vecchi prodotti, si prega di contattare l'amministrazione comunale locale, il servizio di smaltimento dei rifiuti o il punto vendita dove sono stati acquistati gli articoli.

Per utenti imprenditori dell'Unione europea:

Se si desidera scartare attrezzatura elettrica ed elettronica, si prega di contattare il proprio rivenditore o il proprio fornitore per ulteriori informazioni.

Informazioni sullo smaltimento negli altri Paesi al di fuori dell'Unione europea:

Questi simboli sono validi solamente nell'Unione Europea; se si desidera scartare questi articoli, si prega di contattare le autorità locali o il rivenditore e richiedere informazioni sulla corretta modalità di smaltimento.

(weee_eu_it_02)

Important Notice: Guarantee Information for customers in European Economic Area (EEA) and Switzerland

<p>Important Notice: Guarantee Information for customers in EEA* and Switzerland</p> <p>For detailed guarantee information about this Yamaha product, and Pan-EEA* and Switzerland warranty service, please either visit the website address below (Printable file is available at our website) or contact the Yamaha representative office for your country. * EEA: European Economic Area</p>	English
<p>Wichtiger Hinweis: Garantie-Information für Kunden in der EWR* und der Schweiz</p> <p>Für nähere Garantie-Information über dieses Produkt von Yamaha, sowie über den Pan-EWR*- und Schweizer Garantieservice, besuchen Sie bitte entweder die folgend angegebene Internetadresse (eine druckfähige Version befindet sich auch auf unserer Webseite), oder wenden Sie sich an den für Ihr Land zuständigen Yamaha-Vertrieb. *EWR: Europäischer Wirtschaftsraum</p>	Deutsch
<p>Remarque importante: informations de garantie pour les clients de l'EEE et la Suisse</p> <p>Pour des informations plus détaillées sur la garantie de ce produit Yamaha et sur le service de garantie applicable dans l'ensemble de l'EEE ainsi qu'en Suisse, consultez notre site Web à l'adresse ci-dessous (le fichier imprimable est disponible sur notre site Web) ou contactez directement Yamaha dans votre pays de résidence. * EEE : Espace Economique Européen</p>	Français
<p>Belangrijke mededeling: Garantie-informatie voor klanten in de EER* en Zwitserland</p> <p>Voor gedetailleerde garantie-informatie over dit Yamaha-product en de garantieservice in heel de EER* en Zwitserland, gaat u naar de onderstaande website (u vindt een afdrukbaar bestand op onze website) of neemt u contact op met de vertegenwoordiging van Yamaha in uw land. * EER: Europese Economische Ruimte</p>	Nederlands
<p>Aviso importante: información sobre la garantía para los clientes del EEE* y Suiza</p> <p>Para una información detallada sobre este producto Yamaha y sobre el soporte de garantía en la zona EEE* y Suiza, visite la dirección web que se incluye más abajo (la versión del archivo para imprimir esta disponible en nuestro sitio web) o póngase en contacto con el representante de Yamaha en su país. * EEE: Espacio Económico Europeo</p>	Español
<p>Avviso importante: informazioni sulla garanzia per i clienti residenti nell'EEA* e in Svizzera</p> <p>Per informazioni dettagliate sulla garanzia relativa a questo prodotto Yamaha e l'assistenza in garanzia nei paesi EEA* e in Svizzera, potete consultare il sito Web all'indirizzo riportato di seguito (è disponibile il file in formato stampabile) oppure contattare l'ufficio di rappresentanza locale della Yamaha. * EEA: Area Economica Europea</p>	Italiano
<p>Aviso importante: informações sobre as garantias para clientes da AEE* e da Suíça</p> <p>Para obter uma informação pormenorizada sobre este produto da Yamaha e sobre o serviço de garantia na AEE* e na Suíça, visite o site a seguir (o arquivo para impressão está disponível no nosso site) ou entre em contato com o escritório de representação da Yamaha no seu país. * AEE: Área Econômica Européia</p>	Português
<p>Σημαντική σημείωση: Πληροφορίες εγγύησης για τους πελάτες στον EOX* και Ελλάδα</p> <p>Για λεπτομερείς πληροφορίες εγγύησης σχετικά με το παρόν προϊόν της Yamaha και την κάλυψη εγγύησης σε όλες τις χώρες του EOX και την Ελλάδα, επισκεφτείτε την παρακάτω ιστοσελίδα (Εκτυπώσιμη μορφή είναι διαθέσιμη στην ιστοσελίδα μας) ή απευθυνθείτε στην αντιπροσωπεία της Yamaha στη χώρα σας. * EOX: Ευρωπαϊκός Οικονομικός Χώρος</p>	Ελληνικά
<p>Viktigt: Garantiinformation för kunder i EES-området* och Schweiz</p> <p>För detaljerad information om denna Yamahaprodukt samt garantiservice i hela EES-området* och Schweiz kan du antingen besöka nedanstående webbadress (en utskriftsvänlig fil finns på webbplatsen) eller kontakta Yamahas officiella representant i ditt land. * EES: Europeiska Ekonomiska Samarbetsområdet</p>	Svenska
<p>Viktig merknad: Garantiinformasjon for kunder i EØS* og Sveits</p> <p>Detaljert garantiinformasjon om dette Yamaha-produktet og garantiservice for hele EØS-området* og Sveits kan fås enten ved å besøke nettstedene nedenfor (utskriftsversjon finnes på våre nettsider) eller kontakte kontakten Yamaha-kontoret i landet der du bor. *EØS: Det europeiske økonomiske samarbeidsområdet</p>	Norsk
<p>Vigtig oplysning: Garantioplysninger til kunder i EØO* og Schweiz</p> <p>De kan finde detaljerede garantioplysninger om dette Yamaha-produkt og den fælles garantiserviceordning for EØO* (og Schweiz) ved at besøge det websted, der er angivet nedenfor (der findes en fil, som kan udskrives, på vores websted), eller ved at kontakte Yamahas nationale repræsentationskontor i det land, hvor De bor. * EØO: Det Europæiske Økonomiske Område</p>	Dansk
<p>Tärkeä ilmoitus: Takuutiedot Euroopan talousalueen (ETA)* ja Sveitsin asiakkaille</p> <p>Tämän Yamaha-tuotteen sekä ETA-alueen ja Sveitsin takuuta koskevat yksityiskohtaiset tiedot saatte alla olevasta nettiosoitteesta. (Tulostettava tiedosto saatavissa sivustollamme.) Voitte myös ottaa yhteyttä paikalliseen Yamaha-edustajaan. *ETA: Euroopan talousalue</p>	Suomi
<p>Ważne: Warunki gwarancyjne obowiązujące w EOG* i Szwajcarii</p> <p>Aby dowiedzieć się więcej na temat warunków gwarancyjnych tego produktu firmy Yamaha i serwisu gwarancyjnego w całym EOG* i Szwajcarii, należy odwiedzić wskazaną poniżej stronę internetową (Plik gotowy do wydrukowania znajduje się na naszej stronie internetowej) lub skontaktować się z przedstawicielstwem firmy Yamaha w swoim kraju. * EOG — Europejski Obszar Gospodarczy</p>	Polski
<p>Důležité oznámení: Záruční informace pro zákazníky v EHS* a ve Švýcarsku</p> <p>Podrobné záruční informace o tomto produktu Yamaha a záručním servisu v celém EHS* a ve Švýcarsku naleznete na níže uvedené webové adrese (soubor k tisku je dostupný na našich webových stránkách) nebo se můžete obrátit na zastoupení firmy Yamaha ve své zemi. * EHS: Evropský hospodářský prostor</p>	Česky
<p>Fontos figyelemztetés: Garancia-információk az EGT* területén és Svájcban élő vásárlók számára</p> <p>A jelen Yamaha termékre vonatkozó részletes garancia-információk, valamint az EGT*-re és Svájcra kiterjedő garanciális szolgáltatás tekintetében keresse fel webhelyünket az alábbi címen (a webhelyen nyomtatható fájl is talál), vagy pedig lépjen kapcsolatba az országában működő Yamaha képviselői irodával. * EGT: Európai Gazdasági Térség</p>	Magyar
<p>Oluline märkus: Garantiiteave Euroopa Majanduspiirkonna (EMP)* ja Šveitsi klientidele</p> <p>Täpsem teabe saamiseks selle Yamaha toote garantii ning kogu Euroopa Majanduspiirkonna ja Šveitsi garantiiteeninduse kohta, külastage palun veebisaiti alljärgneval aadressil (meie saidil on saadaval printitav fail) või pöörduge Teie regiooni Yamaha esinduse poole. * EMP: Euroopa Majanduspiirkond</p>	Eesti keel
<p>Svarīgs paziņojums: garantijas informācija klientiem EEZ* un Šveicē</p> <p>Lai saņemtu detalizētu garantijas informāciju par šo Yamaha produktu, kā arī garantijas apkalpošanu EEZ* un Šveicē, lūdz, apmeklējiet zemāk norādīto tīmekļa vietnes adresi (tīmekļa vietnē ir pieejams drukājams fails) vai sazinieties ar jūsu valsti apkalpojošo Yamaha pārstāvniecību. * EEZ: Eiropas Ekonomikas zona</p>	Latviešu
<p>Dėmesio: informacija dėl garantijos pirkėjams EEE* ir Šveicarijoje</p> <p>Jei reikia išsamios informacijos apie šį „Yamaha“ produktą ir jo techninę priežiūrą visoje EEE* ir Šveicarijoje, apsilankykite mūsų svetainėje toliau nurodytu adresu (svetainėje yra spausdintinas failas) arba kreipkitės į „Yamaha“ atstovybę savo šalyje. *EEE – Europos ekonominė erdvė</p>	Lietuvių kalba
<p>Dôležité upozornenie: Informácie o záruke pre zákazníkov v EHP* a Švajčiarsku</p> <p>Podrobné informácie o záruke týkajúce sa tohto produktu od spoločnosti Yamaha a garančnom servise v EHP* a Švajčiarsku nájdete na webovej stránke uvedenej nižšie (na našej webovej stránke je k dispozícii súbor na tlač) alebo sa obráťte na zástupcu spoločnosti Yamaha vo svojej krajine. * EHP: Európsky hospodársky priestor</p>	Slovenčina
<p>Pomembno obvestilo: Informacije o garanciji za kupce v EGP* in Švici</p> <p>Za podrobnejše informacije o tem Yamahinem izdelku ter garancijskem servisu v celotnem EGP in Švici, obiščite spletno mesto, ki je navedeno spodaj (natisljiva datoteka je na voljo na našem spletnem mestu), ali se obrnite na Yamahinega predstavnika v svoji državi. * EGP: Evropski gospodarski prostor</p>	Slovenščina
<p>Важно съобщение: Информация за гаранцията за клиенти в ЕИП* и Швейцария</p> <p>За подробна информация за гаранцията за този продукт на Yamaha и гаранционното обслужване в паневропейската зона на ЕИП* и Швейцария или посетете посочения по-долу уеб сайт (на нашия уеб сайт има файл за печат), или се свържете с представителния офис на Yamaha във вашата страна. * ЕИП: Европейско икономическо пространство</p>	Български език
<p>Notificare importantă: Informații despre garanție pentru clienții din SEE* și Elveția</p> <p>Pentru informații detaliate privind acest produs Yamaha și serviciul de garanție Pan-SEE* și Elveția, vizitați site-ul la adresa de mai jos (fișierul imprimabil este disponibil pe site-ul nostru) sau contactați biroul reprezentanței Yamaha din țara dumneavoastră. * SEE: Spațiul Economic European</p>	Limba română
<p>Važna obavijest: Informacije o jamstvu za države EGP-a i Švicarske</p> <p>Za detaljne informacije o jamstvu za ovaj Yamahin proizvod te jamstvenom servisu za cijeli EGP i Švicarsku, molimo Vas da posjetite web-stranicu navedenu u nastavku ili kontaktirate ovlaštenog Yamahinog dobavljača u svojoj zemlji. * EGP: Evropski gospodarski prostor</p>	Hrvatski

<https://europe.yamaha.com/warranty/>

Yamaha Worldwide Representative Offices

English

For details on the product(s), contact your nearest Yamaha representative or the authorized distributor, found by accessing the 2D barcode below.

Deutsch

Wenden Sie sich für nähere Informationen zu Produkten an eine Yamaha-Vertretung oder einen autorisierten Händler in Ihrer Nähe. Diese finden Sie mithilfe des unten abgebildeten 2D-Strichodes.

Français

Pour obtenir des informations sur le ou les produits, contactez votre représentant ou revendeur agréé Yamaha le plus proche. Vous le trouverez à l'aide du code-barres 2D ci-dessous.

Español

Para ver información detallada sobre el producto, contacte con su representante o distribuidor autorizado Yamaha más cercano. Lo encontrará escaneando el siguiente código de barras 2D.

Italiano

Per dettagli sui prodotti, contattare il rappresentante Yamaha o il distributore autorizzato più vicino, che è possibile trovare tramite il codice a barre 2D in basso.

Português

Para mais informações sobre o(s) produto(s), fale com seu representante da Yamaha mais próximo ou com o distribuidor autorizado acessando o código de barras 2D abaixo.

Русский

Чтобы узнать подробнее о продукте (продуктах), свяжитесь с ближайшим представителем или авторизованным дистрибьютором Yamaha, воспользовавшись двумерным штрихкодом ниже.

简体中文

如需有关产品的详细信息，请联系距您最近的Yamaha代表或授权经销商，可通过访问下方的2D条形码找到这些代表或经销商的信息。

繁體中文

如需產品的詳細資訊，請聯絡與您距離最近的 Yamaha 銷售代表或授權經銷商，您可以掃描下方的二維條碼查看相關聯絡資料。

한국어

제품에 대한 자세한 정보는 아래 2D 바코드에 액세스하여 가까운 Yamaha 담당 판매점 또는 공식 대리점에 문의하십시오.



https://manual.yamaha.com/audio/address_list/

Head Office/Manufacturer: Yamaha Corporation 10-1, Nakazawa-cho, Chuo-ku, Hamamatsu, 430-8650, Japan

Importer (European Union): Yamaha Music Europe GmbH Siemensstrasse 22-34, 25462 Rellingen, Germany

Importer (United Kingdom): Yamaha Music Europe GmbH (UK) Sherbourne Drive, Tilbrook, Milton Keynes, MK7 8BL, United Kingdom

AP01

雅马哈乐器音响（中国）投资有限公司

上海市静安区新闸路1818号云和大厦2楼

客户服务热线：4000517700

公司网址：<https://www.yamaha.com.cn>

厂名：雅马哈电子（苏州）有限公司

厂址：江苏省苏州市苏州新区鹿山路18号

ヤマハ株式会社

〒430-8650 静岡県浜松市中央区中沢町10-1

Yamaha Pro Audio global website
<https://www.yamahaproaudio.com/>

Yamaha Downloads
<https://download.yamaha.com/>

© 2019 Yamaha Corporation
Published 09/2024
2024年9月发行
IPES-D0



VHT7930