

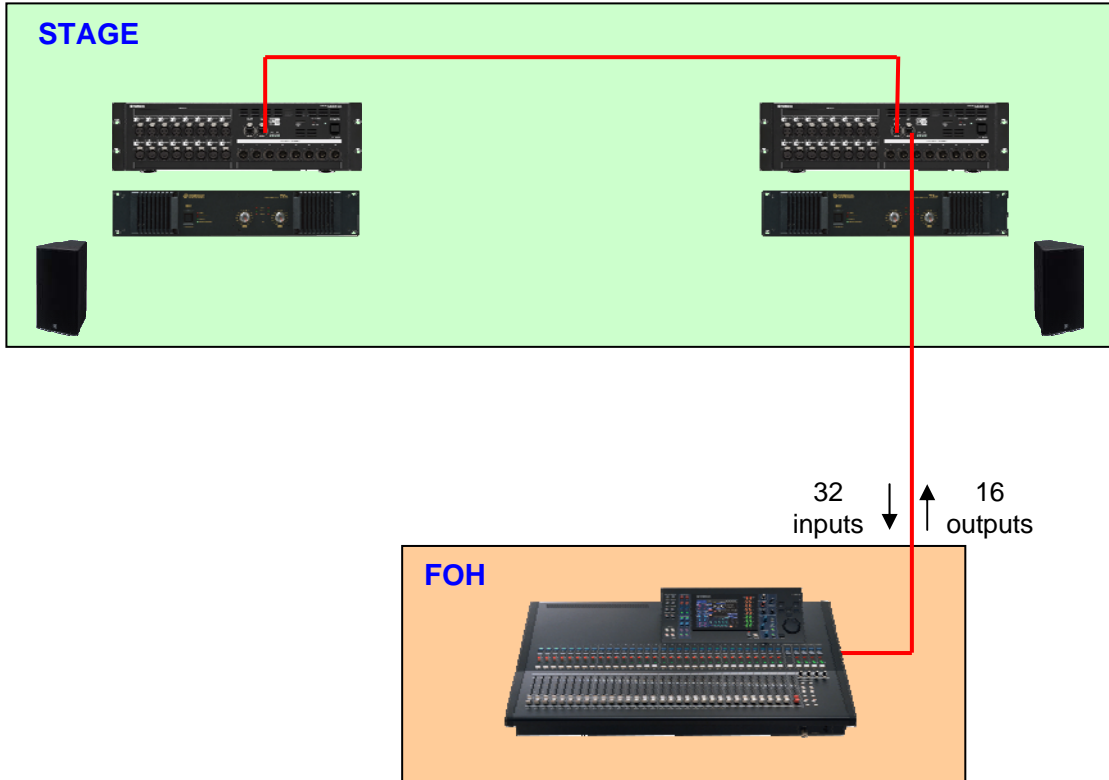
# SB168-ES og LS9 Quick Setup Guide

 Norsk versjon

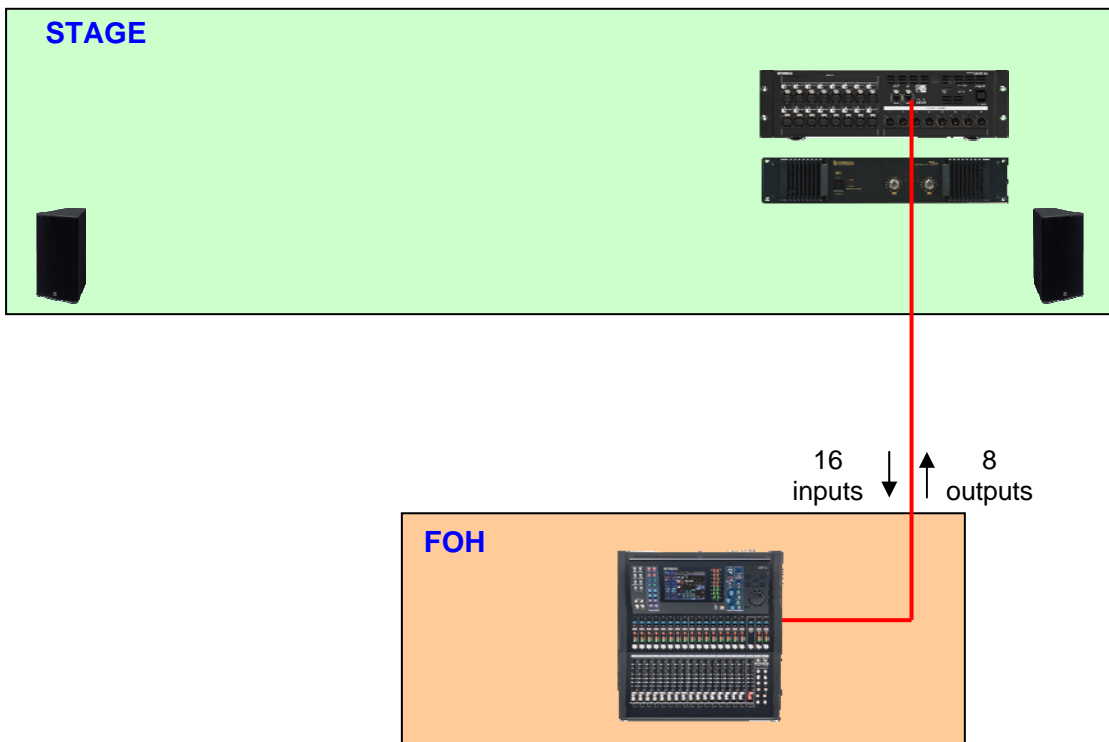


## Om denne guiden.

Denne guiden inneholder informasjon om rask og enkel konfigurering av 32 inputs og 16 outputs med 1x LS932, 2x SB168ES, 1x MY16ES64 og 1x MY16EX.



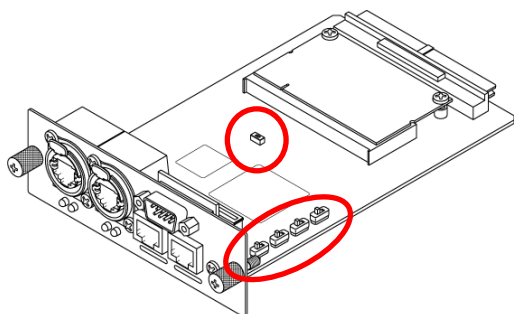
Samme informasjon og nedlastede filer (mer info lengre fram i guiden) kan brukes til å konfigurere et system med LS916 og en SB168ES.



## Steg 1: Innstillinger og tilkoblinger, maskinvare.

Kontrollere innstillingene på MY-kortene på følgende måte:

### DIP switch-innstilling, MY16-ES64



Sett SW1 i [422] posisjon.



Sett SW2 i [48K] posisjon.



Sett SW3 i [Emu.] posisjon.

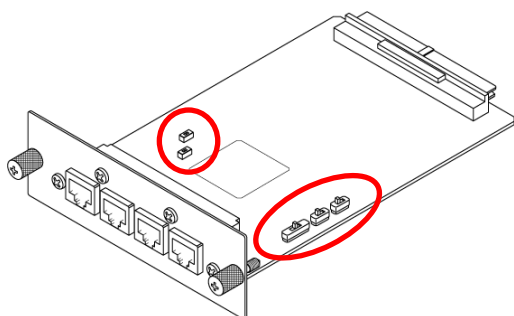


Sett SW4 i [OnChip] posisjon.



Sett SW201 permanent i [OFF] posisjon.

### DIP switch-innstilling, MY16-EX



Sett SW1 i [1] posisjon.



Sett SW2 i [48K] posisjon.



Sett SW3 i [Emu.] posisjon.

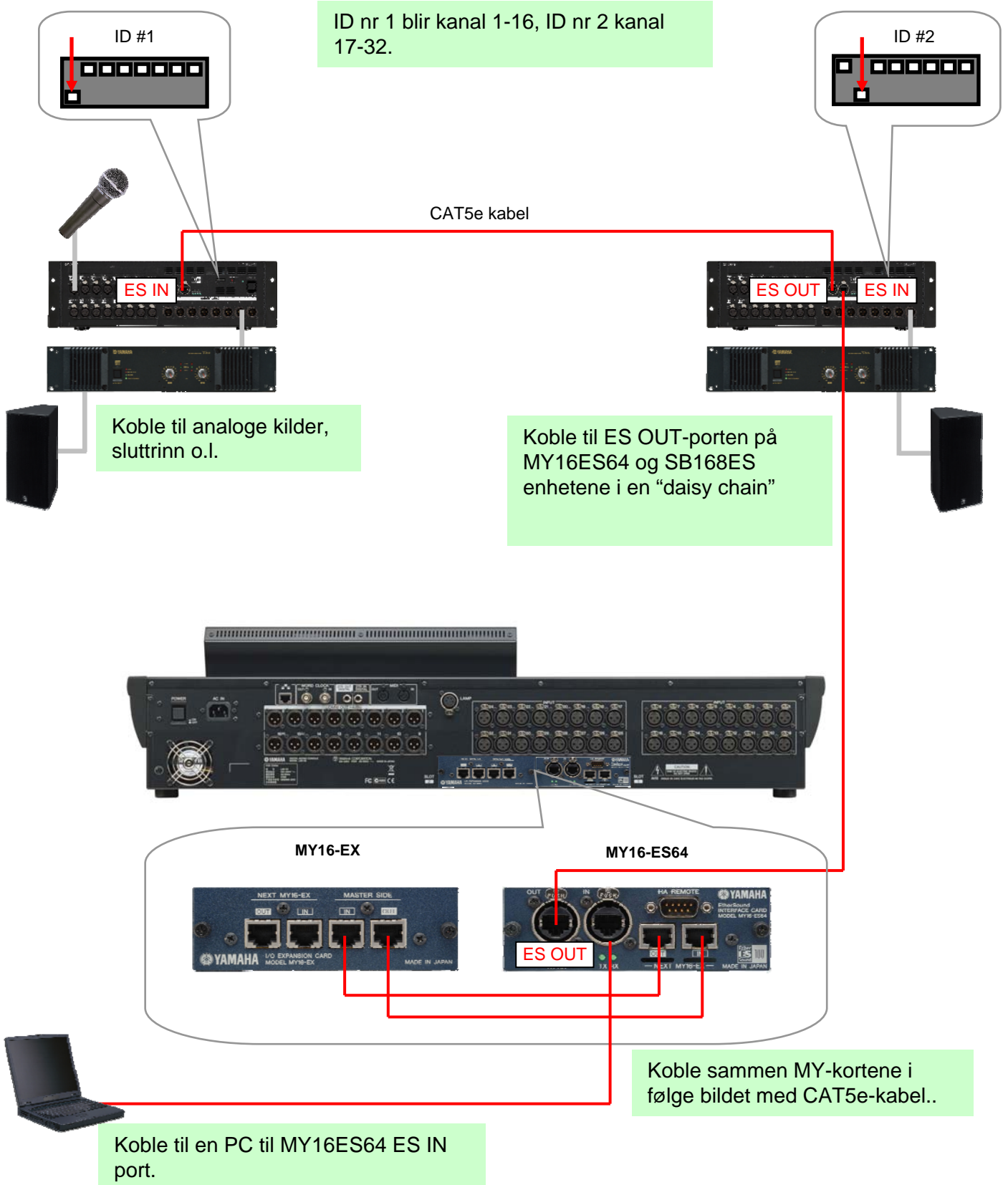


Sett disse permanent i [OFF] posisjon.



# SB168-ES og LS9 Quick Setup Guide

Still inn ID-switchene på SB168ES-enhetene som på bildene, og slå deretter på ström til alle enheter.



## Steg 2: EtherSound-konfigurering, programvare.

For å konfigurere EtherSound-nettverket bruker man programvaren AuviTran AVS-ES Monitor. Last ned programvaren fra AuviTrans nettside, og installer programmet.

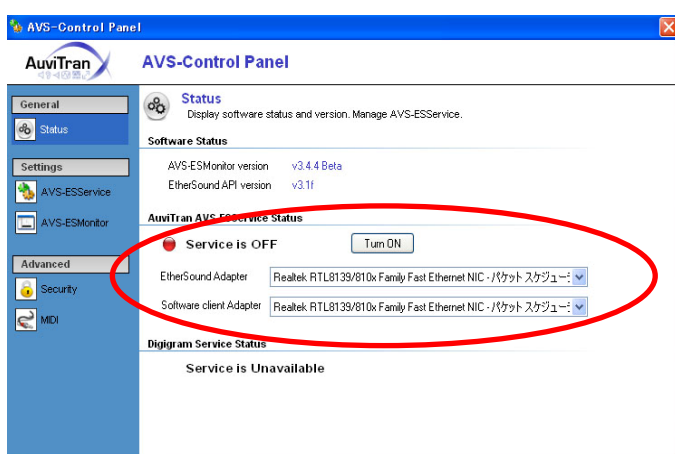
<http://www.auvitran.com/>

Obs! AVS-ESMonitor versjon 3.5 og senere støtter SB168-ES.

### Innstillinger i AVS-ESMonitor

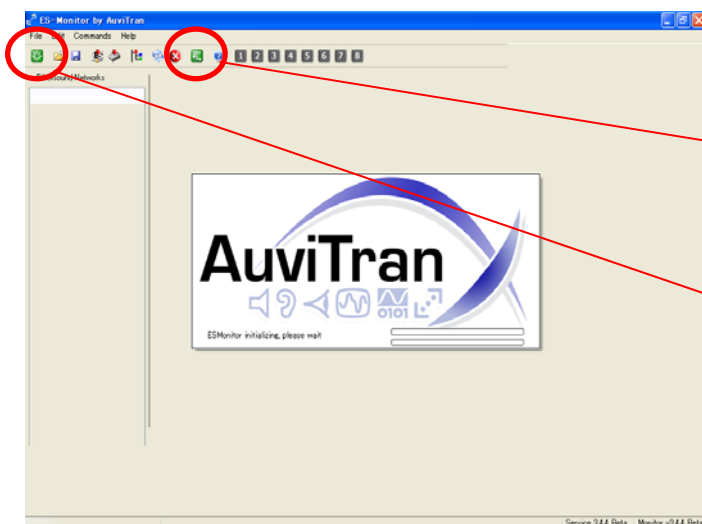
Velg

Windows Start Menu >> Programs >> AuviTran >> EtherSound Monitor >> ES-Control Panel



- Kontrollere at "Service" er "ON".
- Velg "EtherSound Adapter" (Ethernetporten på PC:n koblet til MY16ES64).

### Quick Setup procedure

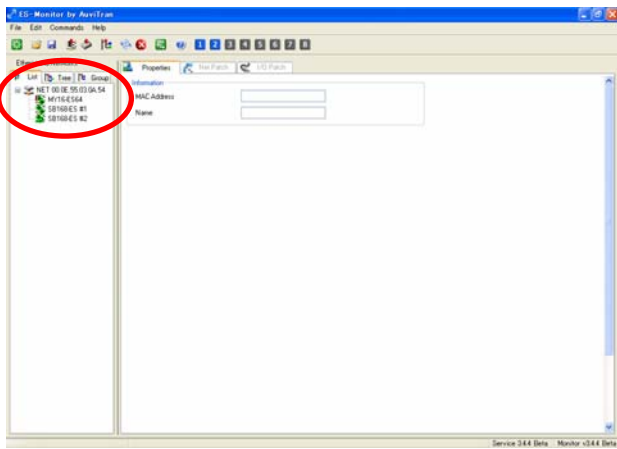


Start AVS-ESMonitor.

1. Kontrollere at programmet er "Online".
2. Klikk på [Reset ES Networks].



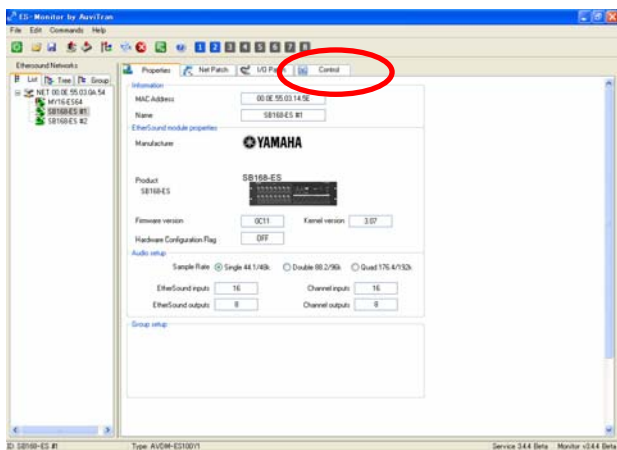
# SB168-ES og LS9 Quick Setup Guide



Enheter som er tilkoblet i EtherSound-nettverket vises i "List"-kolonnen.

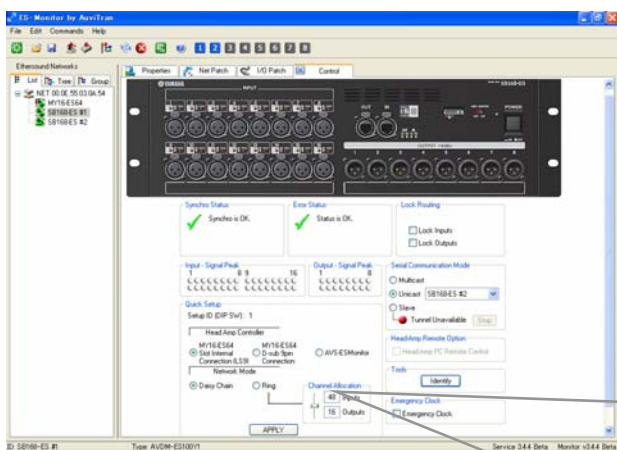
Velg en SB168ES-enhet. (Hvilken som helst).

Obs. Tilkoblede enheter er listet i følge deres MAC adresse, men kan navngis i "Properties". Det kan gjøre det enklere å identifisere enhetene.



Siden "Properties" som gjelder SB168ES vises nå på skjermen.

Klikk på fliken [Control] for å åpne "Control"-siden for SB168ES..

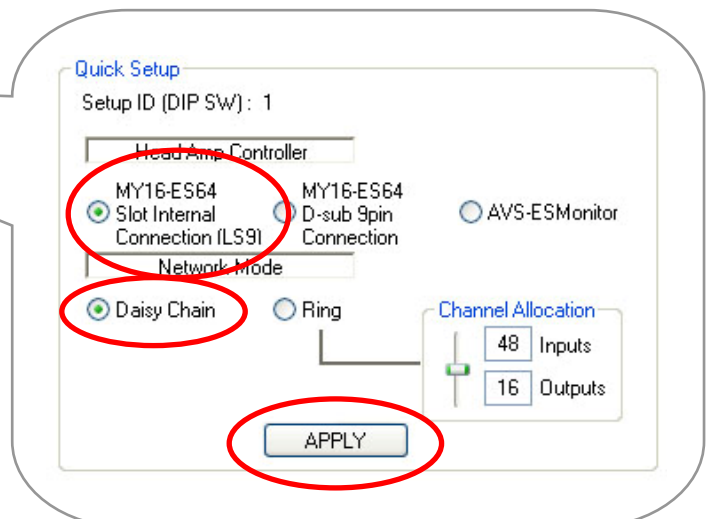


Gjør følgende innstillinger i Quick Setup:

- Under "Head Amp Controller", velg [MY16-ES64 Slot Internal Connection (LS9)].
- Under "Network Mode", velg [Daisy Chain].
- Klikk på [APPLY], og gå videre med OK.

All routing i programmet er nå automatisk klar, og det er også innstillingene for HA remote.

Disse innstillinger er også nå lagret i MY16ES64 og SB168ES-enhetene. PC'n kan nå kobles bort fra EtherSound-nettverket.



## Steg 3: Innstillinger i LS9.

Det finnes en LS9 Session File for nedlasting på [www.yamahaproaudio.com](http://www.yamahaproaudio.com) med alle nødvendige innstillinger for LS9.

– Last ned “SB\_LS932.L9A” (for LS9-32) eller “SB\_LS916.L9A” (for LS9-16) og legg den i roten på et USB-minne.

- [http://www.yamahaproaudio.com/training/self\\_training/](http://www.yamahaproaudio.com/training/self_training/)

— Tank inn “SB\_LS932.L9A” eller “SB\_LS916.L9A” filen i LS9.

- Obs! Når du laster inn filen kommer alle Scene Memories til å raderes i LS9.

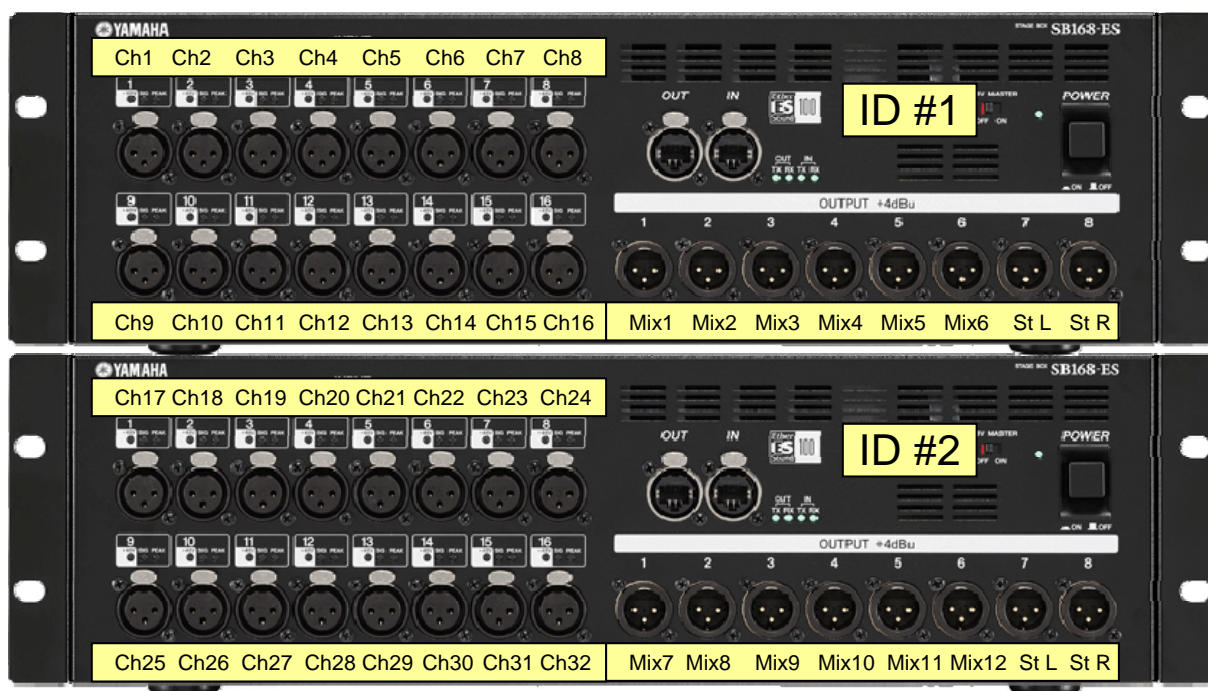


Velg SCENE 001, og RECALL.

Filen SB\_LS932.L9A patcher alle SLOT-innganger til kanal 1-32 (De analoge inngangene på LS9 patches til kanal 33-64). Filen inneholder også de innstillinger som kreves for at man skal kunne fjernstyre analog gain og +48V-matning i SB168ES.

Tips: Bruk denne files SCENE 001 som SCENE 000 på en LS932 uten SB168-ES tilkoblet. Med andre ord, SCENE 001 blir en grunninnstilling for LS932 med SB168ES.

In- og utganger på SB168ES er nå patched som på bildet under. Når det gjelder LS916 brukes bare en SB168ES, og da må en del patching gjøres manuelt.



**Alle innstillinger er nå klare! På tide med soundcheck.**

### Appendix.

Denne guide er en forkortet versjon av den engelske originalen som finnes for nedlasting på [www.yamahaproaudio.com](http://www.yamahaproaudio.com). I originalen finnes fler appendix med kompletterende og litt merinngående informasjon.

I denne versjon har vi valgt å oversette to deler – manuell patching i LS9, samt manuell konfigurering av HA Remote i LS9. Disse innstillinger konfigureres automatisk når man laster den inn i LS9 Session fil som nevnt tidligere, men vi tror at det kan være bra å vite hvordan man gjør det manuelt.

Dessuten har vi tatt med litt informasjon om EtherSound.



## Appendix 1. Manuell patching i LS9.

### Input patch

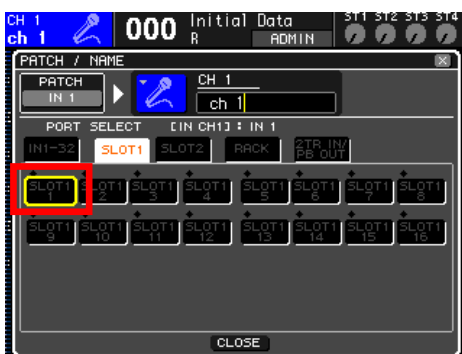
I startmodus "default" (SCENE 000), mates kanal 1-32 (1-16) fra de analoge inngangene på LS9. MY-kortenes innganger (SLOT) mater lager 2 (kanal 33-64). Dette kan man dog patche om til valgfri konfigurasjon. Følgende eksempel viser hvordan man patcher SLOT-innganger til kanal 1-32.



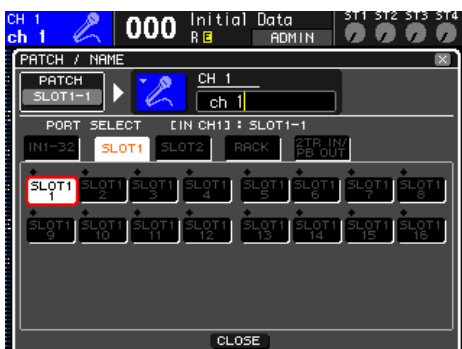
Sett markøren på symbolet for "Port Select" og trykk ENTER.



Velg SLOT1.



Velg port 1 på SLOT1.



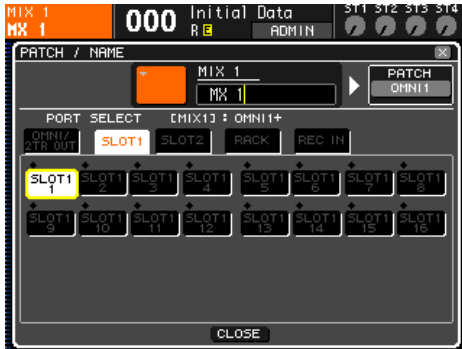
Nå er port (inngang)1 på SLOT 1 valgt som input til kanal 1. Gjør om beskrevet prosedyre for alle de øvrige kanalene. (SLOT 1, port 2 = kanal 2, SLOT 1, port 3 = kanal 3 osv.)

*Input patch på SB\_LS932.L9A session file  
Input port 1-16 of SLOT1 - Input channels 1-16  
Input port 1-16 of SLOT2 - Input channels 17-32*

## Output patch

Output patching kan også endres til ønsket konfigurasjon.

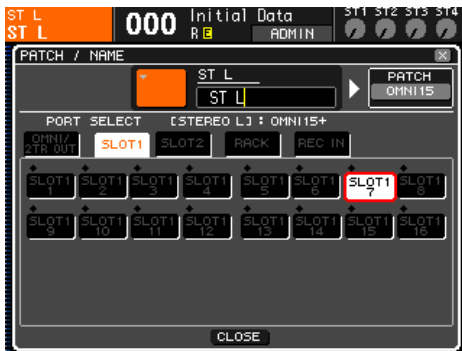
Følgende eksempel viser hvordan man manuelt patcher MIX- og STEREO-busser til utganger på MY-kortene.



For MIX-busser:

Velg mixbuss i "Master Layer". Flytt markøren til symbolet for "Port select", og trykk Enter.

Velg SLOT1 og deretter Port 1 på SLOT1. Patch ønsket antall MIX-busser på samme måte



For STEREO-busser:

Trykk på SEL-knappen for STEREO. Flytt markøren til symbolet for "Port select" og trykk Enter.

Velg SLOT1 og deretter Port 7 på SLOT1. Patch STEREO R til port 8 på SLOT1 på samme måte.

*Output patch på SB\_LS932.L9A session file  
MIX 1-6, STEREO L/R – Output port 1-8 of SLOT1  
MIX 7-12, STEREO L/R – Output port 9-16 of SLOT1*

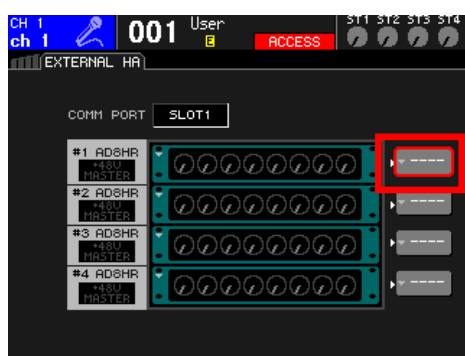
## Appendix 2. Manuell konfigurering av Remote HA.

Analog gain og +48V matning på SB168ES kan fjernstyres fra LS9. Innstillinger vist her under må gjøres.



Trykk flere ganger på [RACK 5-8] knappen til EXTERNAL HA menyen vises.

Flytt markøren til ruten COMM PORT, bruk datahjulet for å velge SLOT 1, og trykk Enter.

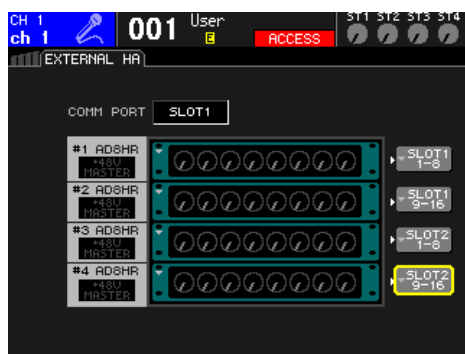


Flytt markøren til ruten EXTERNAL HA PORT SELECT og trykk Enter.

Obs. 2 st SB168ES vises på skjermen som 4 st AD8HR.



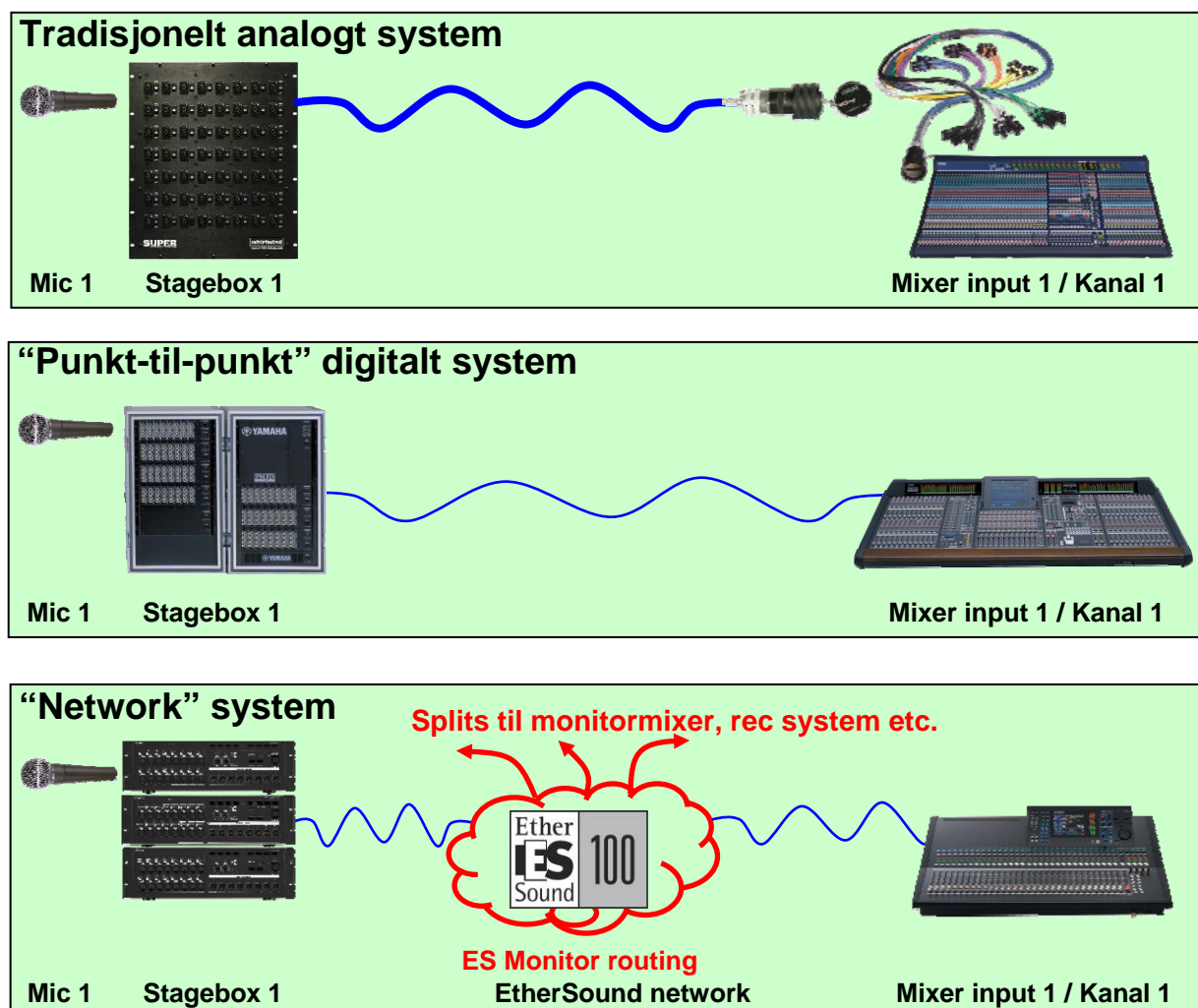
Velg til hvilke porter respektive SB168ES er koblet i grupper på 8 kanaler. Eks: SB168ES nr 1, kanal 1-8 = SLOT 1 1-8, kanal 9-16 = SLOT 1 9-16. SB168ES nr 2, kanal 1-8 = SLOT 2 1-8 osv.



Remote HA innstillinger på SB\_LS932.L9A session file  
 HA ID #1 – SB168-ES #1 Ch1-8 (Slot1 1-8)  
 HA ID #2 – SB168-ES #1 Ch9-16 (Slot1 9-16)  
 HA ID #3 – SB168-ES #2 Ch1-8 (Slot2 1-8)  
 HA ID #4 – SB168-ES #2 Ch9-16 (Slot2 9-16)

## Appendix 3. Fordeler med EtherSound.

Tradisjonelle analoge multikabelsystem kan beskrives som enkle “punkt-til-punkt” system, og det gjelder også for mange digitale løsninger på markedet. Med et EtherSound-basert system som SB168ES/MY16ES64 kan fler enheter integreres i et nettverk. Samme stagebokser kan f.eks. mate såvel et monitorbord som et inspillingssystem..



Vi har i denne guide brukt **AVS-ES Monitor Quick Setup** for å raskt og enkelt konfigurere et system som kan beskrives som et “punkt-til-punkt” system, selv om de inregnede enhetene er sammenkoblede i et EtherSound-nettverk. Nettverket kan dog ekspanderes, og også inneholde produkter fra andre produsenter.

**AVS-ES Monitor Network Patch** gjør det mulig å manuelt skape signalbaner til fler enheter tilkoblet i nettverket, f.eks. en monitormixer og en OB-mixer, samt et inspillingssystem. Her kan også f.eks. Yamaha DME-N ES enheter integreres. En DME-N kan f.eks. være en høytalerprosessor i et system og mates fra FOH-mixeren via EtherSound. Det finnes en mengde produkter fra andre produsenter på markedet som kan integreres i nettverket. AVS-ES Monitor støtter alle disse produkter. For mer informasjon om disse funksjoner, last ned vår “EtherSound Setup Guide” som du finner på [http://www.yamahaproaudio.com/training/self\\_training/index.html#network](http://www.yamahaproaudio.com/training/self_training/index.html#network)

Vi arrangerer også opplæringer som omhandler dette.